



得豐實業有限公司

Dfwisdom Industrial CO., LTD

桌上型O型環取放機 Desktop O-ring Pick and Place Machine

● 主要規格 Spcification

機台尺寸：980L*540W*640H(mm)

電壓：220V 1 Φ 60Hz

氣壓：6kg / cm² 以上清淨空氣

加工對象：O - ring

● 常用材料 Material

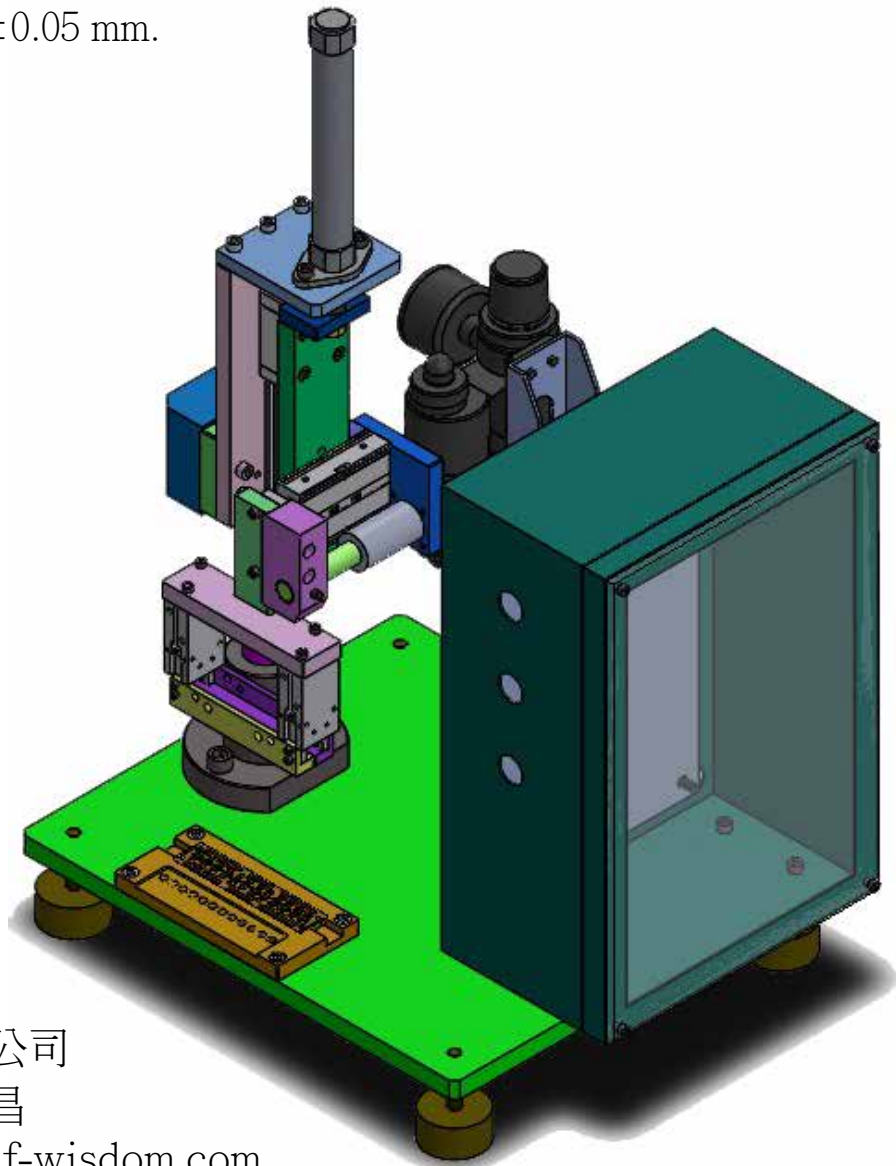
以A6061，S45C，耐磨耗部分則會

採用SKD11，SKD61進行熱處理

加工件精度 ± 0.05 mm.

● 工作流程 Process

人工放工件→按鈕啟動→下降→
撐開(一次12只)→上升→移載→
下降→閉合→上升→人工確認.



得豐實業有限公司

聯絡人:羅永昌

<https://www.df-wisdom.com>