

ZPY 橫向緩衝式 (筍型接頭) Series

選用型號

① ② ③ ④ ⑤ ⑥ ⑦
 ZPY 02 U N J 6 - N4 - A8

① 吸盤直徑 mm			
02	Φ2	16	Φ16
04	Φ4	20	Φ20
06	Φ6	25	Φ25
08	Φ8	32	Φ32
10	Φ10	40	Φ40
13	Φ13	50	Φ50

② 吸盤形狀	
U	平型
C	帶肋平型
B	風琴型(皺摺)

③ 吸盤材質	
N	丁腈橡膠NBR
S	矽橡膠
GN	抗靜電丁腈橡膠
GS	抗靜電矽橡膠

④ 迴轉 / 防迴轉	
J	迴轉
K	防迴轉

⑤ 行程 mm			
6	10	15	20
30	40	50	



⑥ 真空接入口	筍型接頭	螺紋 / 配管		Φ2 ~ Φ8	Φ10 ~ Φ32	Φ40 ~ Φ50
		N4	Φ4空壓管	●	●	--
⑦ 安裝方式	外螺紋	N6	Φ6空壓管	●	●	●
		A8	M8x1.0	●	--	--
		A10	M10x1.0	--	●	--
		A14	M14x1.0	--	--	●

規格特性 Specifications Characteristics

標示	材質	硬度	使用溫度範圍	顏色	膠體阻抗值
N	丁腈橡膠NBR	A55 / S	-26 °C ~ 120 °C	黑色	/
S	矽橡膠	A55 / S	-60 °C ~ 250 °C	乳白色	
GN	抗靜電丁腈橡膠	A70 / S	-26 °C ~ 120 °C	黑色紅點	10 ⁵ ~ 10 ⁷ Ω / cm ³
GS	抗靜電矽橡膠	A55 / S	-60 °C ~ 250 °C	黑色紅點	10 ⁵ ~ 10 ⁷ Ω / cm ³

形狀	直徑												
	Φ2	Φ4	Φ6	Φ8	Φ10	Φ13	Φ16	Φ20	Φ25	Φ32	Φ40	Φ50	
U 平型	●	●	●	●	●	●	●	●	●	●	●	●	
C 帶肋平型	--	--	--	--	●	●	●	●	●	●	●	●	
B 風琴型(皺摺)	--	--	●	●	●	●	●	●	●	●	--	--	

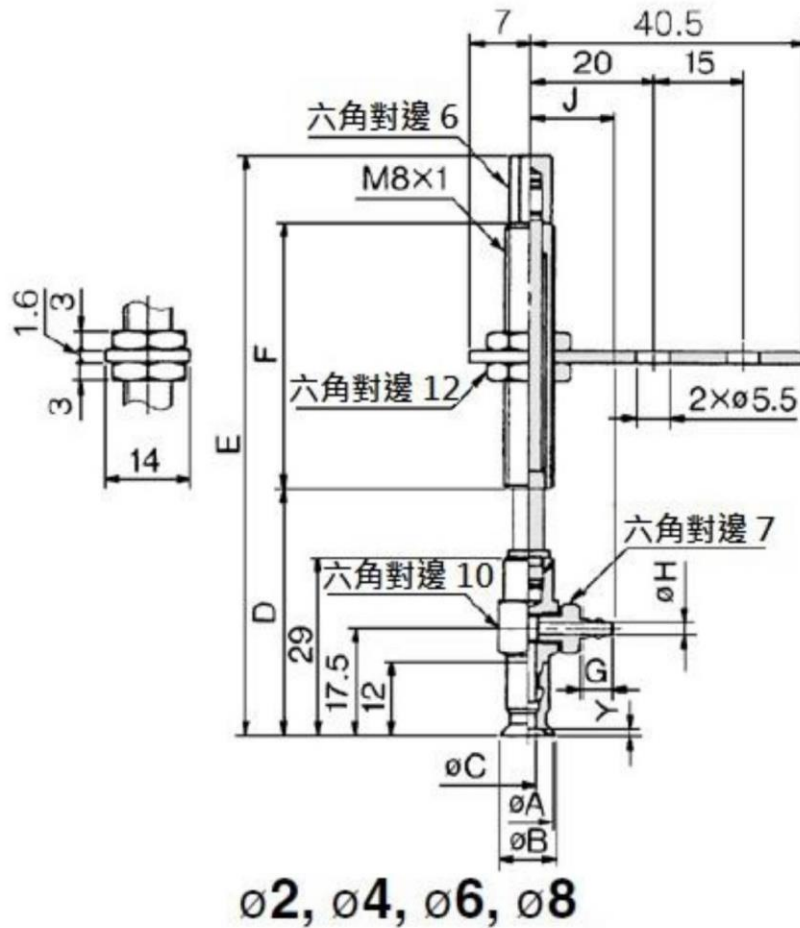


得豐實業有限公司

Dfwisdom Industrial CO., LTD

ZPY 橫向緩衝式 (筍型接頭) Series

安裝尺寸 Installation Dimensions



平型吸盤

型號	A	B	C	Y
ZPY02U□□□□□-□□- A8	Φ2	Φ2.6	Φ1.2	0.5
ZPY04U□□□□□-□□- A8	Φ4	Φ4.8	Φ1.6	0.8
ZPY06U□□□□□-□□- A8	Φ6	Φ7	Φ2.5	0.8
ZPY08U□□□□□-□□- A8	Φ8	Φ9	Φ2.5	1

平型吸盤 / 行程

型號	D	E	F	Φ4 空壓管適用			Φ6 空壓管適用		
				G	H	J	G	H	J
ZPY□□□□□ 6 -□□- A8	37	63	15	5	1.8	13.5	7	2.5	15.5
ZPY□□□□□ 10 -□□- A8	40	94	43						
ZPY□□□□□ 15 -□□- A8	45	99							
ZPY□□□□□ 25 -□□- A8	55	109							

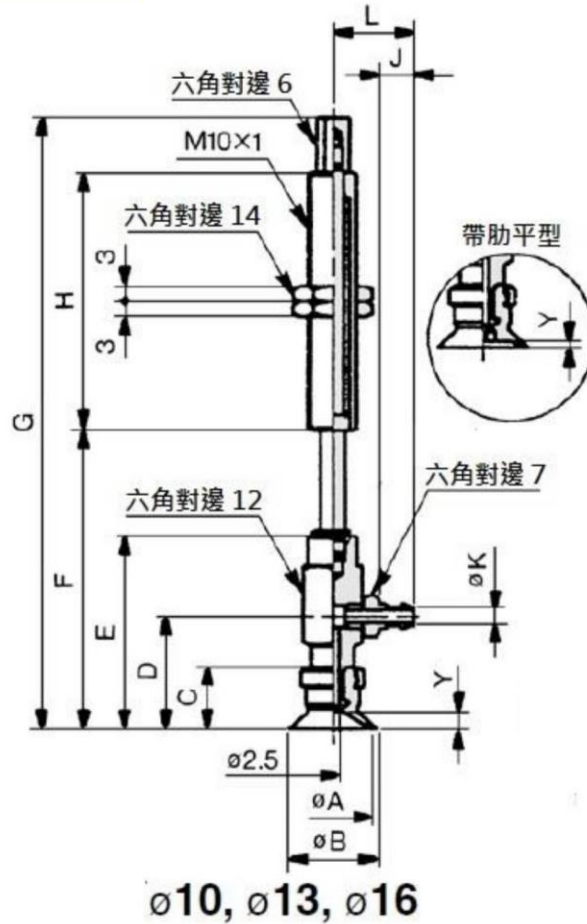


得豐實業有限公司

Dfwisdom Industrial CO., LTD

ZPY 橫向緩衝式 (筭型接頭) Series

安裝尺寸 Installation Dimensions



平型 / 帶肋平型

型號	A	B	C	D	E	Y	
						平型	帶肋平型
ZPY10U / C□□□□□-□□- A10	Φ10	Φ12	12	22	38	3	1.7
ZPY13U / C□□□□□-□□- A10	Φ13	Φ15					1.8
ZPY16U / C□□□□□-□□- A10	Φ16	Φ18	12.5	22.5	38.5	3.5	1.2

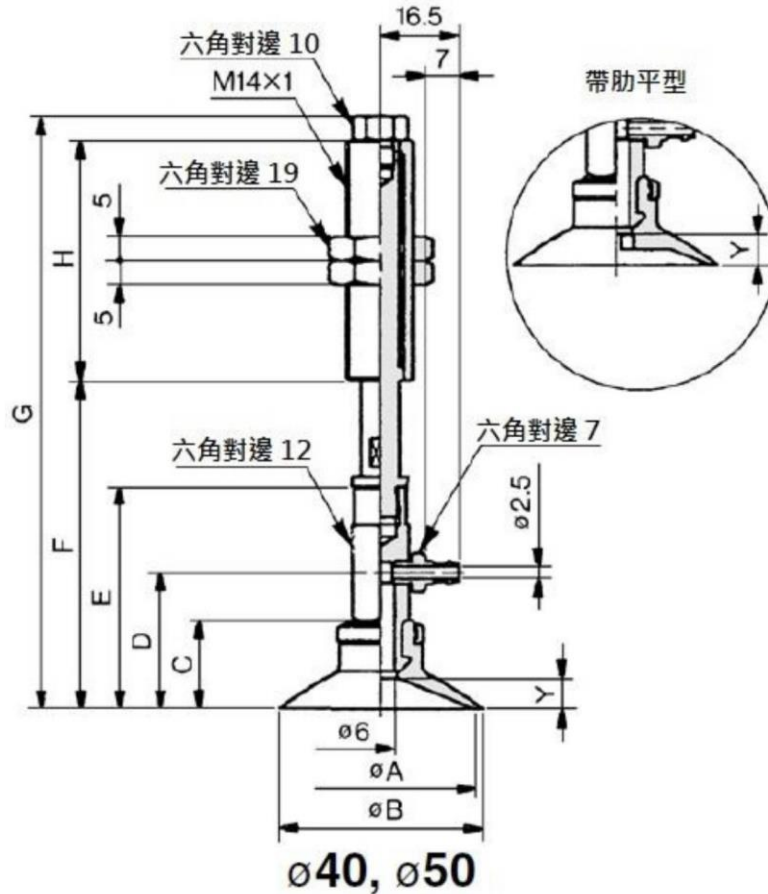
平型 / 帶肋平型 - 行程

型號	Φ10, Φ13		Φ16		H
	F	G	F	G	
ZPY□□U / C□□□□ 10-□□-A10	49	83	49.5	83.5	23
ZPY□□U / C□□□□ 20-□□-A10	59	121	59.5	121.5	51
ZPY□□U / C□□□□ 30-□□-A10	69	131	69.5	131.5	
ZPY□□U / C□□□□ 40-□□-A10	79	167	79.5	167.5	77
ZPY□□U / C□□□□ 50-□□-A10	89	177	89.5	177.5	



ZPY 橫向緩衝式 (筍型接頭) Series

安裝尺寸 Installation Dimensions



平型 / 帶肋平型

型號	A	B	C	D	E	Y	
						平型	帶肋平型
ZPY40U / C□□□□□□-□6 - A14	Φ40	Φ43	28.5	28.5	46.5	6.5	3.3
ZPY50U / C□□□□□□-□6 - A14	Φ50	Φ53	29.5	29.5	47.5	7.5	3.8

平型 / 帶肋平型 - 行程

型號	Φ40		Φ50		H
	F	G	F	G	
ZPY□□U / C□□□□10-□6-A14	58.5	126.5	59.5	127.5	50
ZPY□□U / C□□□□20-□6-A14	68.5	123.5	69.5	124.5	
ZPY□□U / C□□□□30-□6-A14	78.5	133.5	79.5	134.5	
ZPY□□U / C□□□□50-□6-A14	98.5	178.5	99.5	179.5	

