



得豐實業有限公司

Dfwisdom Industrial CO., LTD

ZPY 橫向固定式 Series

選用型號

① ② ③ ④ ⑤
ZPT 02 U N - N4 - A5

① 吸盤直徑 mm			
02	Φ2	16	Φ16
04	Φ4	20	Φ20
06	Φ6	25	Φ25
08	Φ8	32	Φ32
10	Φ10	40	Φ40
13	Φ13	50	Φ50

② 吸盤形狀	
U	平型
C	帶肋平型
B	風琴型 (皺摺)

③ 吸盤材質	
N	丁腈橡膠NBR
S	矽橡膠
GN	抗靜電丁腈橡膠
GS	抗靜電矽橡膠



④ 真空接入口		螺紋 / 配管					
		Φ2 ~ Φ8	Φ10 ~ Φ16	Φ20 ~ Φ32	Φ40 ~ Φ50		
筭型接頭	N4	Φ4空壓管	●	●	●	--	
	N6	Φ6空壓管	●	●	●	●	
⑤ 安裝方式	外螺紋	A5	M5x0.8	●	●	--	--
		A6	M6x1.0	●	●	●	●
		A8	M8x1.0	--	--	●	●
	內螺紋	B4	M4x0.7	●	--	--	--
		B5	M5x0.8	●	●	●	--
		B6	M6x1.0	--	●	●	●
B8	M8x1.25	--	--	●	●		



規格特性 Specifications Characteristics

標示	材質	硬度	使用溫度範圍	顏色	膠體阻抗值
N	丁腈橡膠NBR	A55 / S	-26 °C ~ 120 °C	黑色	/
S	矽橡膠	A55 / S	-60 °C ~ 250 °C	乳白色	
GN	抗靜電丁腈橡膠	A70 / S	-26 °C ~ 120 °C	黑色紅點	$10^5 \sim 10^7 \Omega / \text{cm}^3$
GS	抗靜電矽橡膠	A55 / S	-60 °C ~ 250 °C	黑色紅點	$10^5 \sim 10^7 \Omega / \text{cm}^3$

形狀	直徑												
		Φ2	Φ4	Φ6	Φ8	Φ10	Φ13	Φ16	Φ20	Φ25	Φ32	Φ40	Φ50
U 平型		●	●	●	●	●	●	●	●	●	●	●	●
C 帶肋平型		--	--	--	--	●	●	●	●	●	●	●	●
B 風琴型 (皺摺)		--	--	●	●	●	●	●	●	●	●	--	--



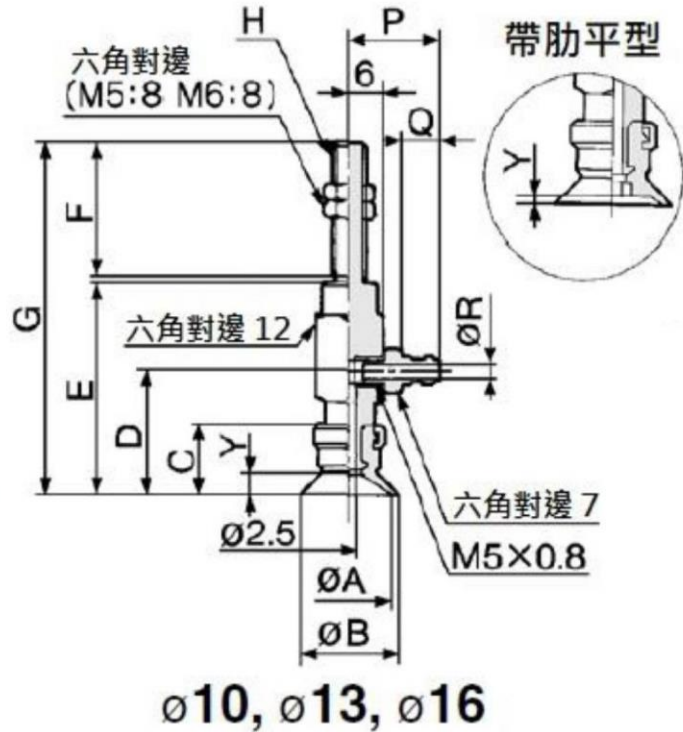
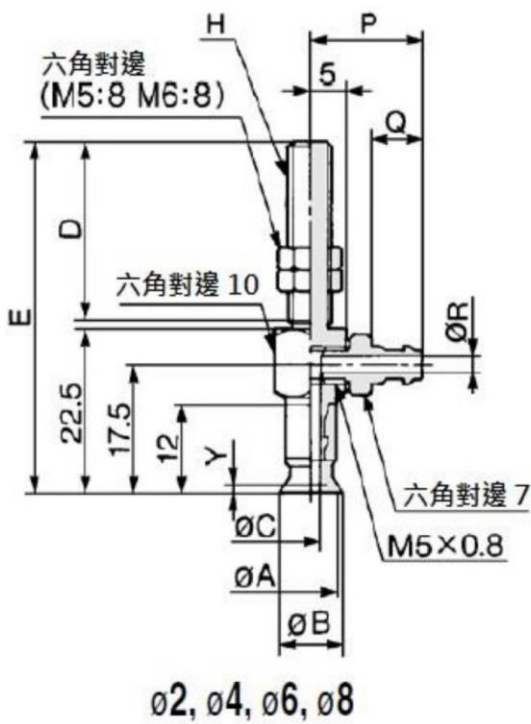
得豐實業有限公司

Dfwisdom Industrial CO., LTD

ZPY 橫向固定式 Series

安裝尺寸 Installation Dimensions

橫向外螺紋固定式



筭型接頭	P	Q	R
N4 (適用Φ4/2.5空壓管)	13.5	5	Φ1.8
N6 (適用Φ6/4空壓管)	15.5	7	Φ2.5

筭型接頭	P	Q	R
N4 (適用Φ4/2.5空壓管)	14.5	5	Φ1.8
N6 (適用Φ6/4空壓管)	16.5	7	Φ2.5

平型吸盤

型號	A	B	C	H: M5x0.8		H: M6x1.0		Y
				D	E	D	E	
ZPY02U	Φ2	Φ2.6	Φ1.2	Φ3	19	4	20	0.5
ZPY04U	Φ4	Φ4.8	Φ1.6					0.8
ZPY06U	Φ6	Φ7	Φ2.5					0.8
ZPY08U	Φ8	Φ9	Φ2.5					1

平型吸盤 / 帶肋平型吸盤

型號	A	B	C	D	E	H: M5x0.8		H: M6x1.0		Y	
						F	G	F	G	平型	帶肋平型
ZPY10U / C	Φ10	Φ12	12	22	38	20	59	25	64	3	1.7
ZPY13U / C	Φ13	Φ15								3	1.8
ZPY16U / C	Φ16	Φ18	12.5	22.5	38.5		59.5		64.5	3.5	1.2



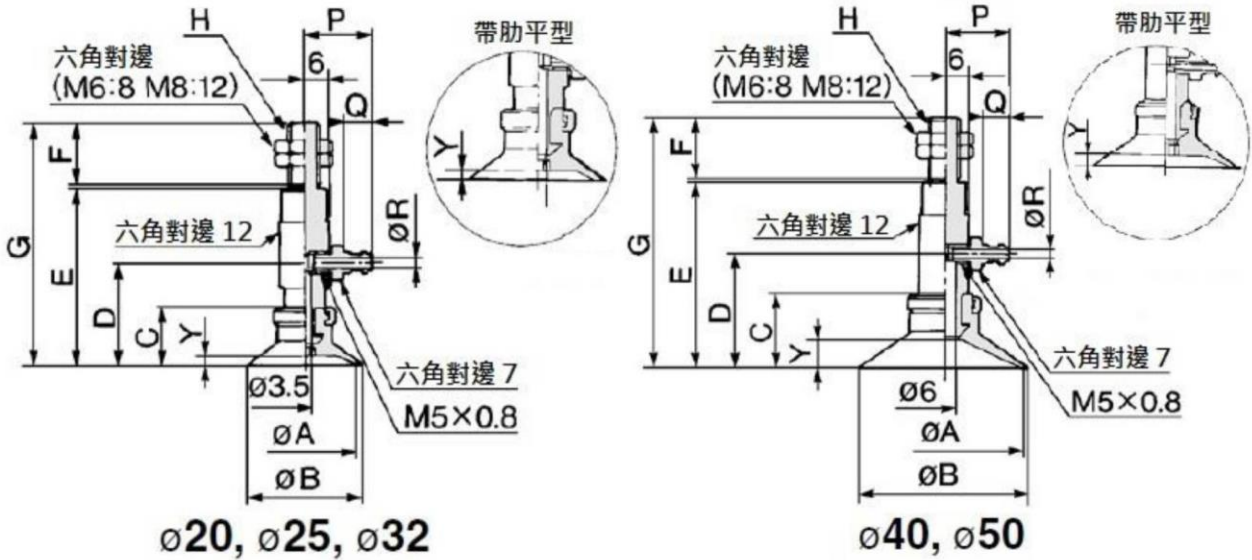
得豐實業有限公司

Dfwisdom Industrial CO., LTD

ZPY 橫向固定式 Series

安裝尺寸 Installation Dimensions

橫向外螺紋固定式



筭型接頭	P	Q	R
N4 (適用Φ4/2.5空壓管)	13.5	5	Φ1.8
N6 (適用Φ6/4空壓管)	15.5	7	Φ2.5

筭型接頭	P	Q	R
N4 (適用Φ4/2.5空壓管)	16.8	7	Φ2.5
N6 (適用Φ6/4空壓管)			

平型吸盤 / 帶肋平型吸盤

型號	A	B	C	D	E	H: M6x1.0		H: M8x1.25		Y	
						F	G	F	G	平型	帶肋平型
ZPY20U / C	Φ20	Φ23	14	24	42	25	68	15	58	4	1.7
ZPY25U / C	Φ25	Φ28									1.8
ZPY32U / C	Φ32	Φ35	14.5	24.5	42.5						68.5

型號	A	B	C	D	E	H: M6x1.0		H: M8x1.25		Y	
						F	G	F	G	平型	帶肋平型
ZPY40U / C	Φ40	Φ43	18.5	28.5	46.5	25	72.5	15	62.5	6.5	3.3
ZPY50U / C	Φ50	Φ53	19.5	29.5	47.5		73.5		63.5	7.5	3.8



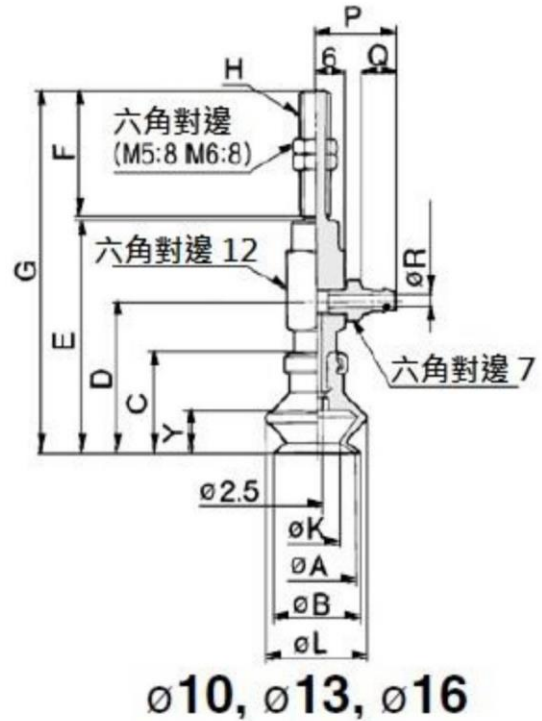
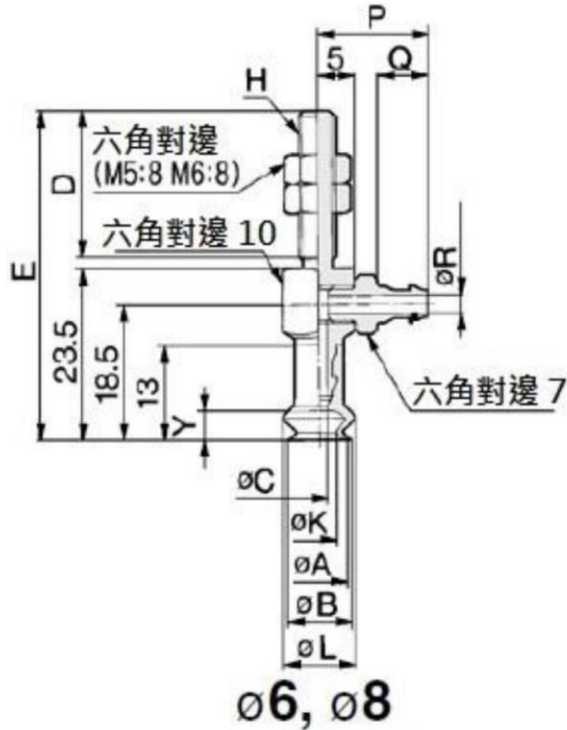
得豐實業有限公司

Dfwisdom Industrial CO., LTD

ZPY 橫向固定式 Series

安裝尺寸 Installation Dimensions

橫向外螺紋固定式



筭型接頭	P	Q	R
N4 (適用Φ4/2.5空壓管)	13.5	5	Φ1.8
N6 (適用Φ6/4空壓管)	15.5	7	Φ2.5

筭型接頭	P	Q	R
N4 (適用Φ4/2.5空壓管)	14.5	5	Φ1.8
N6 (適用Φ6/4空壓管)	16.5	7	Φ2.5

風琴型吸盤 (皺摺)

型號	A	B	C	H:M5x0.8		H:M6x1.0		K	L	Y
				D	E	D	E			
ZPY06B	Φ6	Φ7	Φ2.5	20	45	25	50.5	Φ3.4	Φ9	4
ZPY08B	Φ8	Φ9						Φ4.8	Φ10	

型號	A	B	C	D	E	H:M5x0.8		H:M6x1.0		K	L	Y		
						F	G	F	G					
ZPT10B	Φ10	Φ12	16	26	42	20	63	25	68	Φ5.5	Φ13.5	5.5		
ZPT13B	Φ13	Φ15	18.5	28.5	44.5					65.5	70.5	Φ8.7	Φ19	7.5
ZPT16B	Φ16	Φ18	20	20	46							67	72	Φ10



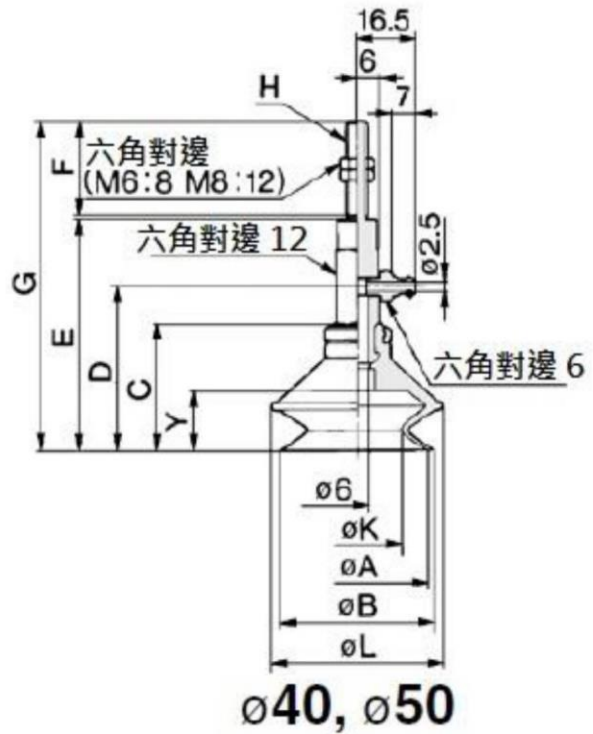
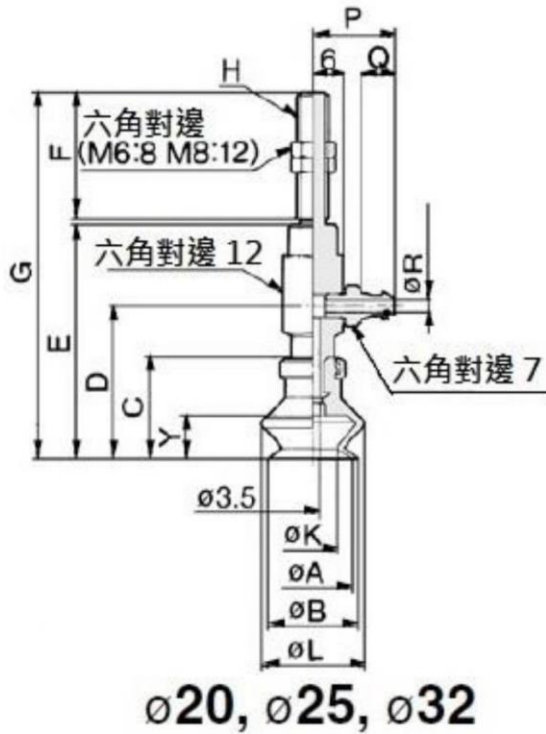
得豐實業有限公司

Dfwisdom Industrial CO., LTD

ZPY 橫向固定式 Series

安裝尺寸 Installation Dimensions

橫向外螺紋固定式



筍型接頭	P	Q	R
N4 (適用Φ4/2.5空壓管)	13.5	5	Φ1.8
N6 (適用Φ6/4空壓管)	15.5	7	Φ2.5

風琴型吸盤 (皺摺)

型號	A	B	C	D	E	H:M5x0.8		H:M6x1.0		K	L	Y
						F	G	F	G			
ZPT20B	Φ20	Φ22	23.5	33.5	51.5	25	77.5	15	67.5	Φ12.6	Φ25	10.5
ZPT25B	Φ25	Φ27	24	34	52		78		68	Φ16	Φ28	
ZPT32B	Φ32	Φ34	29	39	57		83		73	Φ18.9	Φ37	

型號	A	B	C	D	E	H:M5x0.8		H:M6x1.0		K	L	Y
						F	G	F	G			
ZPY40B	Φ40	Φ43	34	44	62	25	88	15	78	Φ24.4	Φ47	16
ZPY50B	Φ50	Φ53	38	48	66		92		82	Φ33.4	Φ57	19