



# 得豐實業有限公司

Dfwisdom Industrial CO., LTD

## ZPY 橫向固定式 Series

### 選用型號

① ② ③ ④ ⑤  
ZPT 02 U N - N4 - A5

① 吸盤直徑 mm				② 吸盤形狀		③ 吸盤材質	
02	Φ2	16	Φ16	U	平型	N	丁腈橡膠NBR
04	Φ4	20	Φ20	C	帶肋平型	S	矽橡膠
06	Φ6	25	Φ25	B	風琴型(皺摺)	GN	抗靜電丁腈橡膠
08	Φ8	32	Φ32			GS	抗靜電矽橡膠
10	Φ10	40	Φ40				
13	Φ13	50	Φ50				



④ 真空接入口		螺紋 / 配管					
		Φ2 ~ Φ8	Φ10 ~ Φ16	Φ20 ~ Φ32	Φ40 ~ Φ50		
⑤ 安裝方式	筭型接頭	N4	Φ4空壓管	●	●	●	--
		N6	Φ6空壓管	●	●	●	●
	外螺紋	A5	M5x0.8	●	●	--	--
		A6	M6x1.0	●	●	●	●
		A8	M8x1.0	--	--	●	●
	內螺紋	B4	M4x0.7	●	--	--	--
		B5	M5x0.8	●	●	●	--
		B6	M6x1.0	--	●	●	●
	B8	M8x1.25	--	--	●	●	



### 規格特性 Specifications Characteristics

標示	材質	硬度	使用溫度範圍	顏色	膠體阻抗值
N	丁腈橡膠NBR	A55 / S	-26 °C ~ 120 °C	黑色	—
S	矽橡膠	A55 / S	-60 °C ~ 250 °C	乳白色	—
GN	抗靜電丁腈橡膠	A70 / S	-26 °C ~ 120 °C	黑色紅點	$10^5 \sim 10^7 \Omega / \text{cm}^3$
GS	抗靜電矽橡膠	A55 / S	-60 °C ~ 250 °C	黑色紅點	$10^5 \sim 10^7 \Omega / \text{cm}^3$

形狀	直徑	Φ2	Φ4	Φ6	Φ8	Φ10	Φ13	Φ16	Φ20	Φ25	Φ32	Φ40	Φ50
	U 平型		●	●	●	●	●	●	●	●	●	●	●
C 帶肋平型		--	--	--	--	●	●	●	●	●	●	●	●
B 風琴型(皺摺)		--	--	●	●	●	●	●	●	●	●	--	--



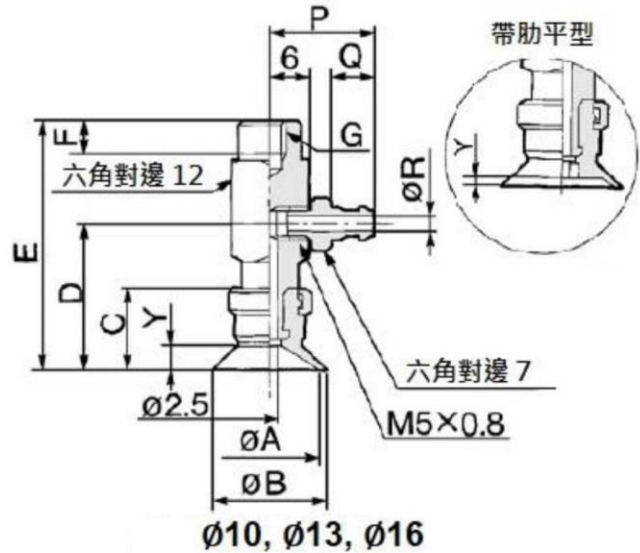
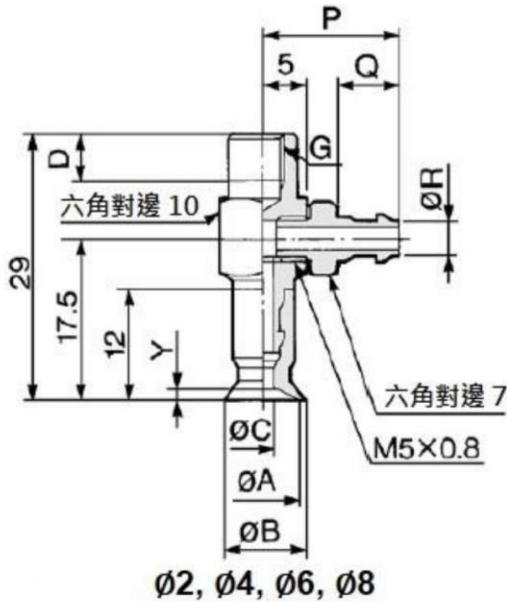
# 得豐實業有限公司

Dfwisdom Industrial CO., LTD

## ZPY 橫向固定式 Series

安裝尺寸 Installation Dimensions

橫向內螺紋固定式



筭型接頭	P	Q	R
N4 (適用Φ4/2.5空壓管)	13.5	5	Φ1.8
N6 (適用Φ6/4空壓管)	15.5	7	Φ2.5

筭型接頭	P	Q	R
N4 (適用Φ4/2.5空壓管)	14.5	5	Φ1.8
N6 (適用Φ6/4空壓管)	16.5	7	Φ2.5

### 平型吸盤

型號	A	B	C	H: M4x0.7	H: M5x0.8	Y
				D	D	
ZPY02U	Φ2	Φ2.6	Φ1.2	4	5	0.5
ZPY04U	Φ4	Φ4.8	Φ1.6			0.8
ZPY06U	Φ6	Φ7	Φ2.5			0.8
ZPY08U	Φ8	Φ9	Φ2.5			1

### 平型吸盤 / 帶肋平型吸盤

型號	A	B	C	D	E	H: M5x0.8	H: M6x1.0	Y	
						F	F	平型	帶肋平型
ZPY10U / C	Φ10	Φ12	12	22	38	5	6	3	1.7
ZPY13U / C	Φ13	Φ15						3	1.8
ZPY16U / C	Φ16	Φ18	12.5	22.5	38.5			3.5	1.2



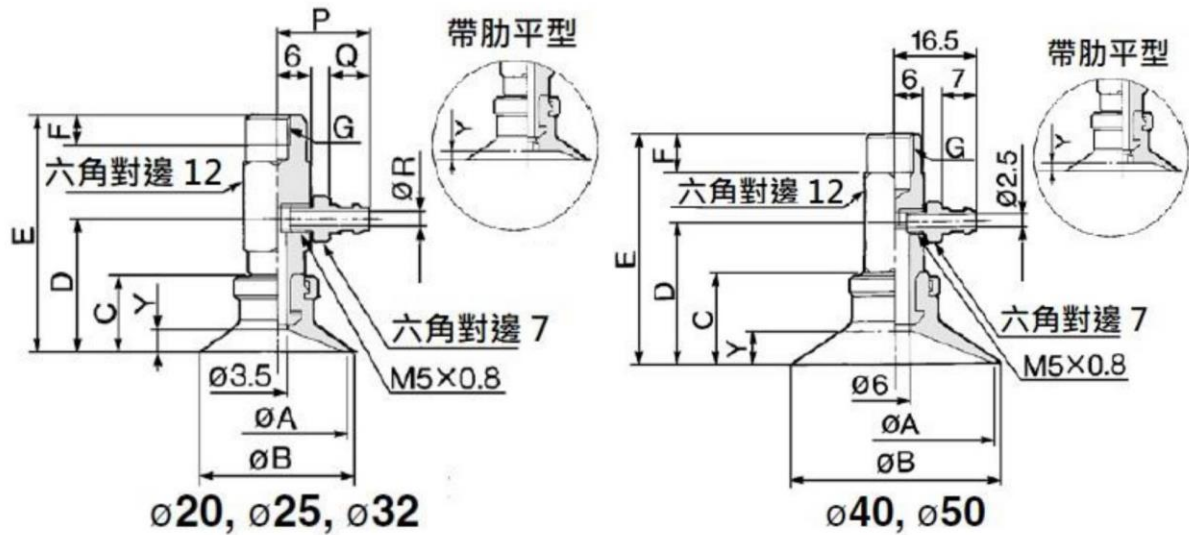
# 得豐實業有限公司

Dfwisdom Industrial CO., LTD

## ZPY 橫向固定式 Series

安裝尺寸 Installation Dimensions

橫向內螺紋固定式



筭型接頭	P	Q	R
N4 (適用Φ4/2.5空壓管)	13.5	5	Φ1.8
N6 (適用Φ6/4空壓管)	15.5	7	Φ2.5

平型吸盤 / 帶肋平型吸盤

型號	A	B	C	D	E	G : M5x0.8	G : M6x1.0	G : M6x1.0	Y	
						F	F	F	平型	帶肋平型
ZPY20U / C	Φ20	Φ23	14	24	42	5	6	8	4	1.7
ZPY25U / C	Φ25	Φ28								1.8
ZPY32U / C	Φ32	Φ35	14.5	24.5	42.5					4.5

型號	A	B	C	D	E	G : M6x1.0	G : M8x1.25	Y	
						F	F	平型	帶肋平型
ZPY40U / C	Φ40	Φ43	18.5	28.5	46.5	6	8	6.5	3.3
ZPY50U / C	Φ50	Φ53	19.5	29.5	47.5			7.5	3.8



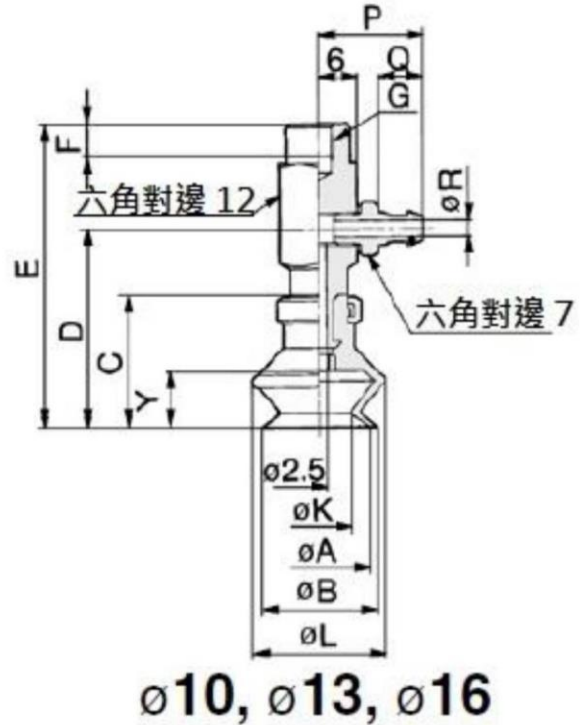
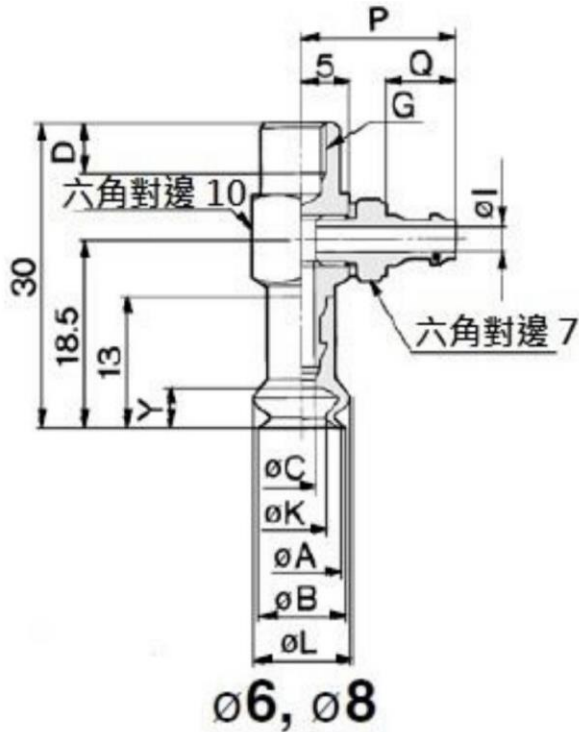
# 得豐實業有限公司

Dfwisdom Industrial CO., LTD

## ZPY 橫向固定式 Series

安裝尺寸 Installation Dimensions

橫向內螺紋固定式



筭型接頭	P	Q	R
N4 (適用Φ4/2.5空壓管)	13.5	5	Φ1.8
N6 (適用Φ6/4空壓管)	15.5	7	Φ2.5

筭型接頭	P	Q	R
N4 (適用Φ4/2.5空壓管)	14.5	5	Φ1.8
N6 (適用Φ6/4空壓管)	16.5	7	Φ2.5

風琴型吸盤 (皺摺)

型號	A	B	C	G:M4x0.7	G:M5x0.8	K	L	Y
				D	D			
ZPY06B	Φ6	Φ7	Φ2.5	4	5	Φ3.4	Φ9	4
ZPY08B	Φ8	Φ9				Φ4.8	Φ10	

型號	A	B	C	D	E	H:M5x0.8	H:M6x1.0	K	L	Y
						F	F			
ZPT10B	Φ10	Φ12	16	26	42	5	6	Φ5.5	Φ13.5	5.5
ZPT13B	Φ13	Φ15	18.5	28.5	44.5			Φ8.7	Φ19	7.5
ZPT16B	Φ16	Φ18	20	20	46			Φ10	Φ21	8.5



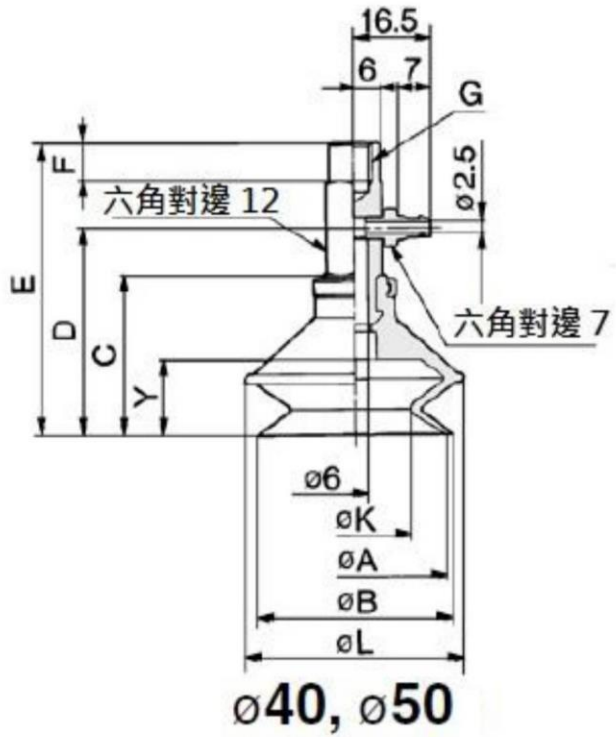
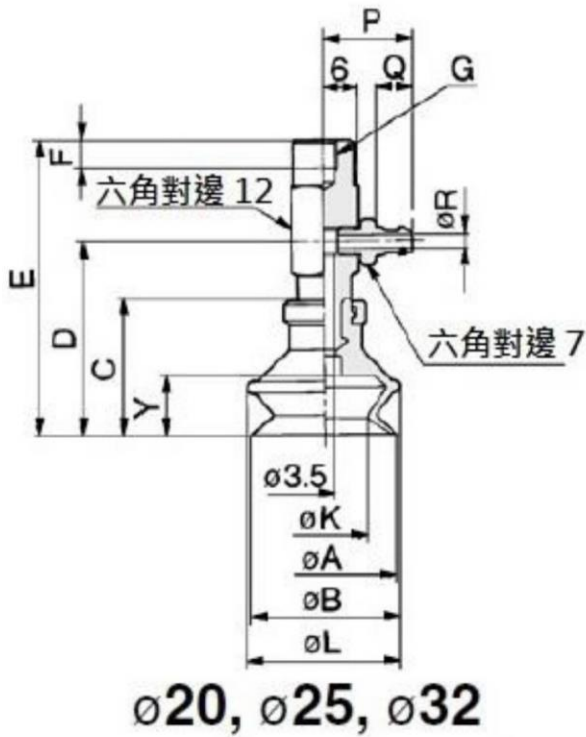
# 得豐實業有限公司

Dfwisdom Industrial CO., LTD

## ZPY 橫向固定式 Series

安裝尺寸 Installation Dimensions

橫向內螺紋固定式



筍型接頭	P	Q	R
N4 (適用 $\Phi 4/2.5$ 空壓管)	13.5	5	$\Phi 1.8$
N6 (適用 $\Phi 6/4$ 空壓管)	15.5	7	$\Phi 2.5$

風琴型吸盤 (皺摺)

型號	A	B	C	D	E	G:M5x0.8	G:M6x1.0	G:M8x1.25	K	L	Y
						F	F	F			
ZPT20B	$\Phi 20$	$\Phi 22$	23.5	33.5	51.5	5	6	8	$\Phi 12.6$	$\Phi 25$	10.5
ZPT25B	$\Phi 25$	$\Phi 27$	24	34	52				$\Phi 16$	$\Phi 28$	
ZPT32B	$\Phi 32$	$\Phi 34$	29	39	57				$\Phi 18.9$	$\Phi 37$	

型號	A	B	C	D	E	G:M6x1.0	G:M8x1.25	K	L	Y
						F	F			
ZPY40B	$\Phi 40$	$\Phi 43$	34	44	62	6	8	$\Phi 24.4$	$\Phi 47$	16
ZPY50B	$\Phi 50$	$\Phi 53$	38	48	66			$\Phi 33.4$	$\Phi 57$	19