



得豐實業有限公司

Dfwisdom Industrial CO., LTD

ZPT 縱向緩衝式 (配管接頭) Series

選用型號

① ② ③ ④ ⑤ ⑥ ⑦
 ZPT 02 U N J 20 - 06 - A8

| ① 吸盤直徑 mm | | | |
|-----------|-----|----|-----|
| 02 | Φ2 | 16 | Φ16 |
| 04 | Φ4 | 20 | Φ20 |
| 06 | Φ6 | 25 | Φ25 |
| 08 | Φ8 | 32 | Φ32 |
| 10 | Φ10 | 40 | Φ40 |
| 13 | Φ13 | 50 | Φ50 |

| ② 吸盤形狀 | |
|--------|----------|
| U | 平型 |
| C | 帶肋平型 |
| B | 風琴型 (皺摺) |

| ⑤ 行程 mm | | | |
|---------|----|----|----|
| 6 | 10 | 15 | 20 |
| 30 | 40 | 50 | |

| ③ 吸盤材質 | |
|--------|---------|
| N | 丁腈橡膠NBR |
| S | 矽橡膠 |
| GN | 抗靜電丁腈橡膠 |
| GS | 抗靜電矽橡膠 |

| ④ 迴轉 / 防迴轉 | |
|------------|------|
| J | 迴轉式 |
| K | 防迴轉式 |

| ⑥ 真空接入口 | | 螺紋 / 配管 | | | | |
|---------|-----|---------|-----------|-----------|----|----|
| | | Φ2 ~ Φ8 | Φ10 ~ Φ32 | Φ40 ~ Φ50 | | |
| 內螺紋 | B3 | M3x0.5 | ● | -- | -- | |
| | B5 | M5x0.8 | ● | ● | ● | |
| | B01 | Rc 1/8 | -- | -- | ● | |
| 筭型接頭 | U4 | Φ4空壓管 | ● | -- | -- | |
| | U6 | Φ6空壓管 | -- | ● | ● | |
| 快速接頭 | 04 | Φ4空壓管 | ● | ● | -- | |
| | 06 | Φ6空壓管 | -- | ● | ● | |
| ⑦ 安裝 | 外螺紋 | A8 | M8x1.0 | ● | -- | -- |
| | | A10 | M10x1.0 | -- | ● | -- |
| | | A14 | M14x1.0 | -- | -- | ● |



規格特性 Specifications Characteristics

| 標示 | 材質 | 硬度 | 使用溫度範圍 | 顏色 | 膠體阻抗值 | | | | | | | |
|------------|---------|---------|-----------------|------|---------------------------------------|-----|-----|-----|-----|-----|-----|-----|
| N | 丁腈橡膠NBR | A55 / S | -26 °C ~ 120 °C | 黑色 | / | | | | | | | |
| S | 矽橡膠 | A55 / S | -60 °C ~ 250 °C | 乳白色 | | | | | | | | |
| GN | 抗靜電丁腈橡膠 | A70 / S | -26 °C ~ 120 °C | 黑色紅點 | $10^5 \sim 10^7 \Omega / \text{cm}^3$ | | | | | | | |
| GS | 抗靜電矽橡膠 | A55 / S | -60 °C ~ 250 °C | 黑色紅點 | $10^5 \sim 10^7 \Omega / \text{cm}^3$ | | | | | | | |
| 形狀 \ 直徑 | Φ2 | Φ4 | Φ6 | Φ8 | Φ10 | Φ13 | Φ16 | Φ20 | Φ25 | Φ32 | Φ40 | Φ50 |
| U 平型 | ● | ● | ● | ● | ● | ● | ● | ● | ● | ● | ● | ● |
| C 帶肋平型 | -- | -- | -- | -- | ● | ● | ● | ● | ● | ● | ● | ● |
| B 風琴型 (皺摺) | -- | -- | ● | ● | ● | ● | ● | ● | ● | ● | -- | -- |

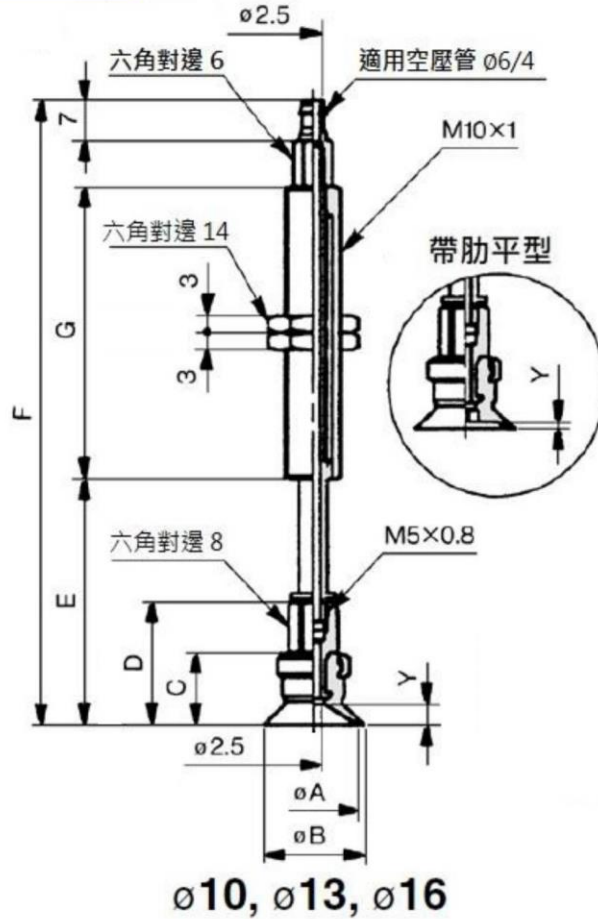


得豐實業有限公司

Dfwisdom Industrial CO., LTD

ZPT 縱向緩衝式 (筍型接頭) Series

安裝尺寸 Installation Dimensions



平型 / 帶肋平型

| 型號 | A | B | C | D | Y | |
|--------------------------|-----|-----|-------|-------|-----|------|
| | | | | | 平型 | 帶肋平型 |
| ZPT10U / C□□□□□-□6 - A10 | Φ10 | Φ12 | Φ12 | Φ21 | 3 | 1.7 |
| ZPT13U / C□□□□□-□6 - A10 | Φ13 | Φ15 | | | | 1.8 |
| ZPT16U / C□□□□□-□6 - A10 | Φ16 | Φ18 | Φ12.5 | Φ21.5 | 3.5 | 1.2 |

平型 / 帶肋平型 - 行程

| 型號 | Φ10, Φ13 | | Φ16 | | G |
|-------------------------|----------|-------|-----|-----|----|
| | E | F | E | F | |
| ZPT□□U / C□□□□10-□6-A10 | 32.5 | 70.5 | 33 | 71 | 23 |
| ZPT□□U / C□□□□20-□6-A10 | 42.5 | 108.5 | 43 | 109 | 51 |
| ZPT□□U / C□□□□30-□6-A10 | 52.5 | 118.5 | 53 | 119 | |
| ZPT□□U / C□□□□40-□6-A10 | 62.5 | 154.5 | 63 | 155 | 77 |
| ZPT□□U / C□□□□50-□6-A10 | 72.5 | 164.5 | 73 | 165 | |

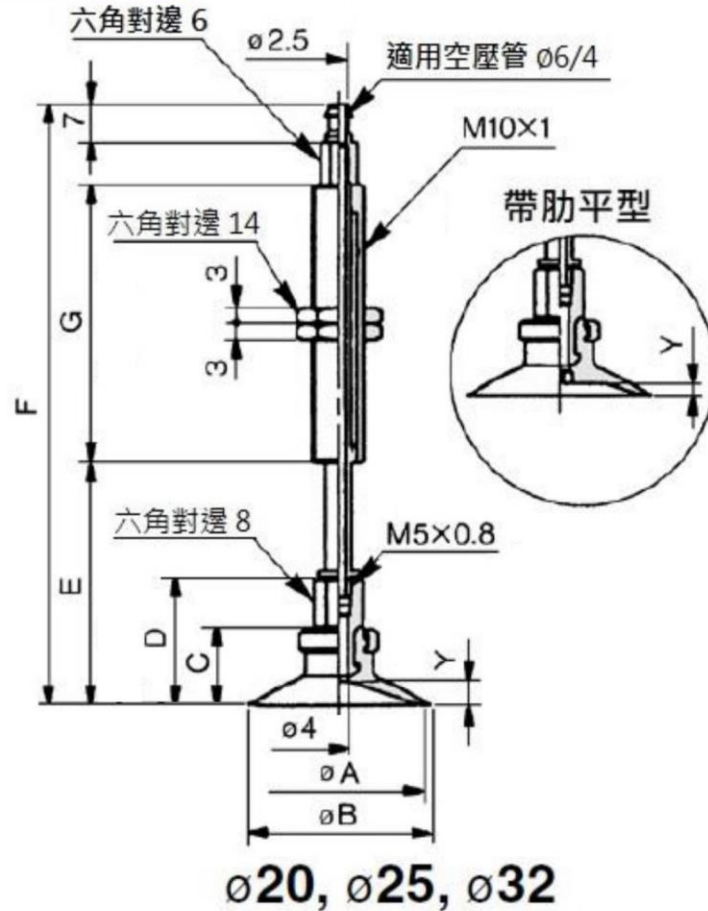


得豐實業有限公司

Dfwisdom Industrial CO., LTD

ZPT 縱向緩衝式 (筍型接頭) Series

安裝尺寸 Installation Dimensions



平型 / 帶肋平型

| 型號 | A | B | C | D | Y | |
|------------------------|-----|-----|-------|-------|-----|------|
| | | | | | 平型 | 帶肋平型 |
| ZPT20U / C□□□□□-□6-A10 | Φ20 | Φ23 | Φ14 | Φ23 | 4 | 1.7 |
| ZPT25U / C□□□□□-□6-A10 | Φ25 | Φ28 | | | | 1.8 |
| ZPT32U / C□□□□□-□6-A10 | Φ32 | Φ35 | Φ14.5 | Φ23.5 | 4.5 | 2.3 |

平型 / 帶肋平型 - 行程

| 型號 | Φ20, Φ25 | | Φ32 | | G |
|-------------------------|----------|-------|-----|-----|----|
| | E | F | E | F | |
| ZPT□□U / C□□□□10-□6-A10 | 34.5 | 72.5 | 35 | 73 | 23 |
| ZPT□□U / C□□□□20-□6-A10 | 44.5 | 110.5 | 45 | 111 | 51 |
| ZPT□□U / C□□□□30-□6-A10 | 54.5 | 120.5 | 55 | 121 | |
| ZPT□□U / C□□□□40-□6-A10 | 64.5 | 156.5 | 65 | 157 | 77 |
| ZPT□□U / C□□□□50-□6-A10 | 74.5 | 166.5 | 75 | 167 | |

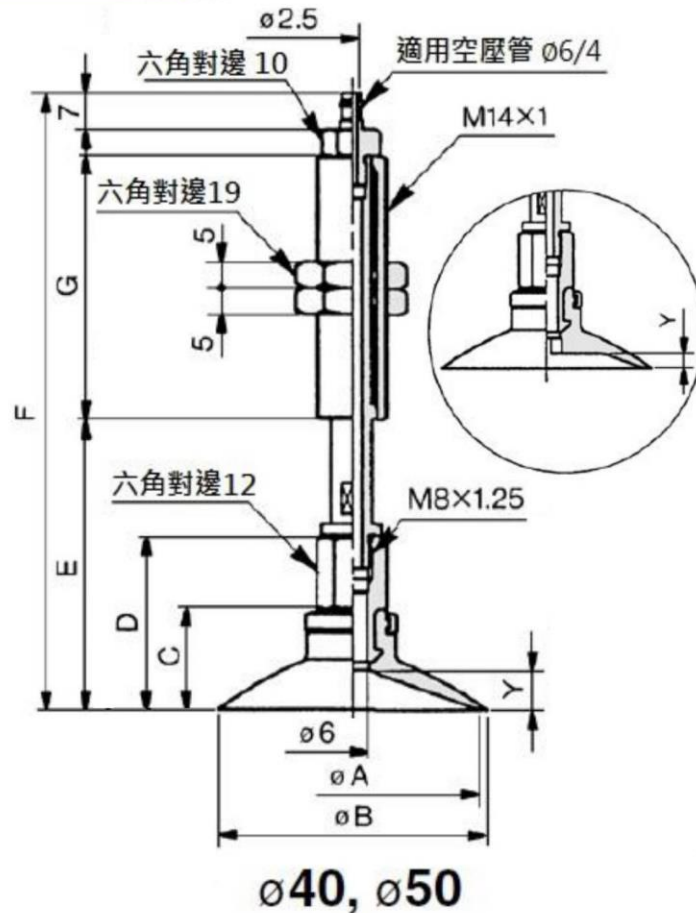


得豐實業有限公司

Dfwisdom Industrial CO., LTD

ZPT 縱向緩衝式 (筍型接頭) Series

安裝尺寸 Installation Dimensions



平型 / 帶肋平型

| 型號 | A | B | C | D | Y | |
|--------------------------|-----|-----|------|----|-----|------|
| | | | | | 平型 | 帶肋平型 |
| ZPT40U / C□□□□□-□6 - A14 | Φ40 | Φ43 | 18.5 | 32 | 6.5 | 3.3 |
| ZPT50U / C□□□□□-□6 - A14 | Φ50 | Φ53 | 19.5 | 33 | 7.5 | 3.8 |

平型 / 帶肋平型 - 行程

| 型號 | Φ40 | | Φ50 | | G |
|-------------------------|------|-------|------|-------|----|
| | E | F | E | F | |
| ZPT□□U / C□□□□10-□6-A14 | 44.5 | 113.5 | 45.5 | 114.5 | 50 |
| ZPT□□U / C□□□□20-□6-A14 | 54.5 | 116.5 | 55.5 | 117.5 | |
| ZPT□□U / C□□□□30-□6-A14 | 64.5 | 126.5 | 65.5 | 127.5 | |
| ZPT□□U / C□□□□50-□6-A14 | 84.5 | 171.5 | 85.5 | 172.5 | |

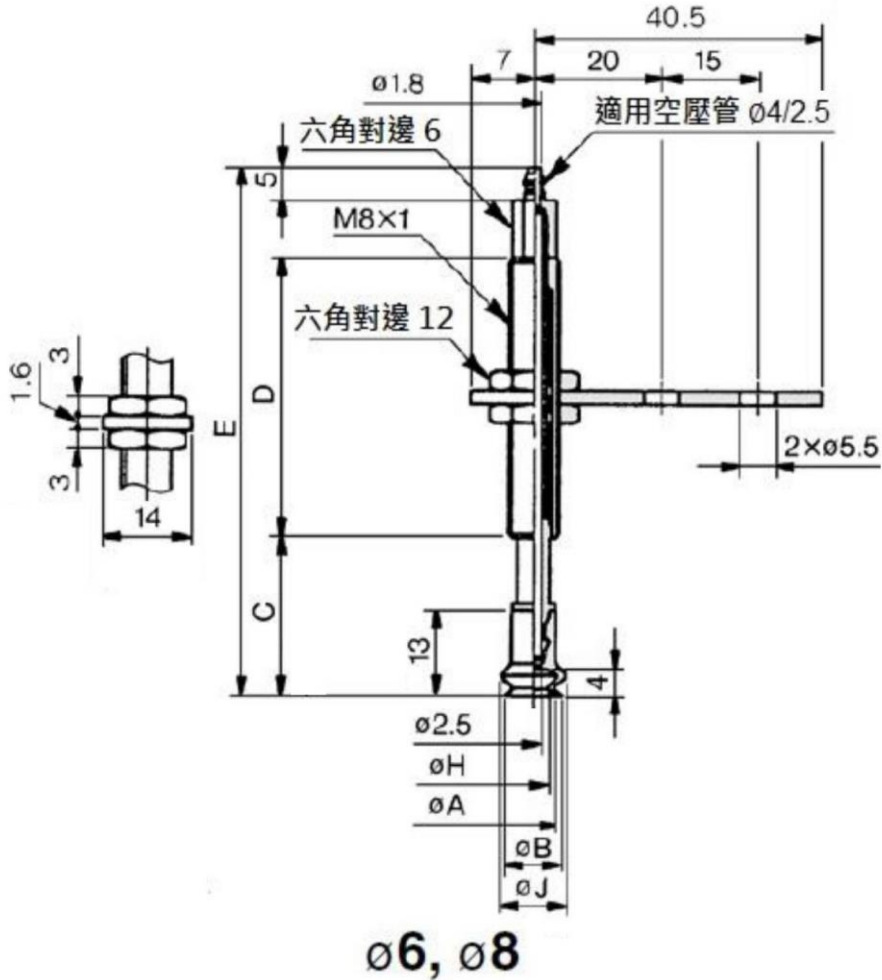


得豐實業有限公司

Dfwisdom Industrial CO., LTD

ZPT 縱向緩衝式 (筍型接頭) Series

安裝尺寸 Installation Dimensions



風琴型吸盤 (皺褶)

| 型號 | A | B | H | J |
|-------------------|----|----|------|-----|
| ZPT06B□□□□□-□4-A8 | Φ6 | Φ7 | Φ3.4 | Φ9 |
| ZPT08B□□□□□-□4-A8 | Φ8 | Φ9 | Φ4.8 | Φ10 |

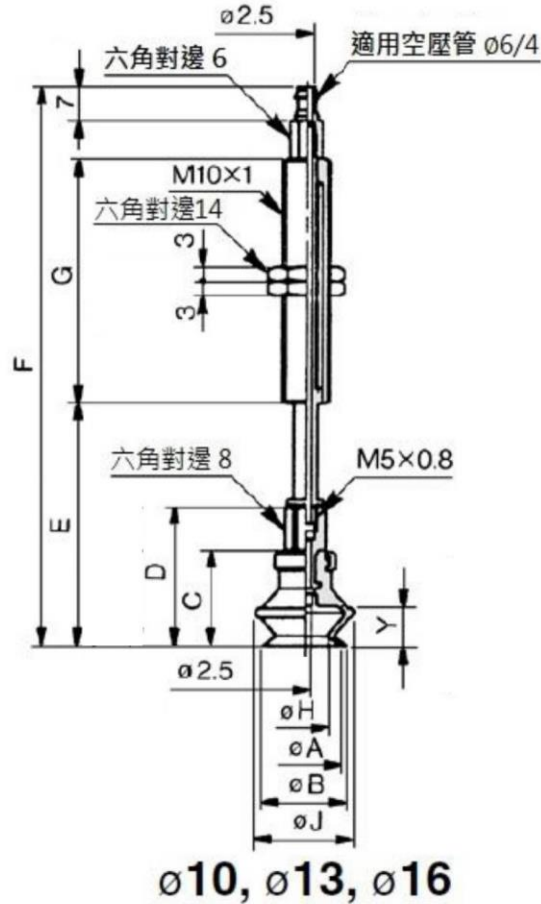
風琴型吸盤 (皺褶) / 行程

| 型號 | C | D | E |
|--------------------|----|----|----|
| ZPT□□B□□□□6-□4-A8 | 19 | 15 | 48 |
| ZPT□□B□□□□10-□4-A8 | 24 | 43 | 81 |
| ZPT□□B□□□□15-□4-A8 | 29 | | 86 |
| ZPT□□B□□□□25-□4-A8 | 39 | | 96 |



ZPT 縱向緩衝式 (筍型接頭) Series

安裝尺寸 Installation Dimensions



風琴型吸盤 (皺褶)

| 型號 | A | B | C | D | H | J | Y |
|--------------------|-----|-----|------|------|------|-------|-----|
| ZPT10B□□□□□-□6-A10 | Φ10 | Φ12 | 16 | 25 | Φ5.5 | Φ13.5 | 5.5 |
| ZPT13B□□□□□-□6-A10 | Φ13 | Φ15 | 18.5 | 27.5 | Φ8.7 | Φ19 | 7.5 |
| ZPT16B□□□□□-□6-A10 | Φ16 | Φ18 | 20 | 29 | Φ10 | Φ21 | 8.5 |

風琴型吸盤 (皺褶) / 行程

| 型號 | Φ10 | | Φ13 | | Φ16 | | G |
|---------------------|------|-------|-----|-----|------|-------|----|
| | E | F | E | F | E | F | |
| ZPT□□B□□□□10-□6-A10 | 36.5 | 74 | 39 | 77 | 40.5 | 78.5 | 23 |
| ZPT□□B□□□□20-□6-A10 | 46.5 | 112.5 | 49 | 115 | 50.5 | 116.5 | 51 |
| ZPT□□B□□□□30-□6-A10 | 56.5 | 122.5 | 59 | 125 | 60.5 | 126.5 | |
| ZPT□□B□□□□40-□6-A10 | 66.5 | 158.5 | 69 | 161 | 70.5 | 162.5 | 77 |
| ZPT□□B□□□□50-□6-A10 | 76.5 | 168.5 | 79 | 171 | 80.5 | 172.5 | |

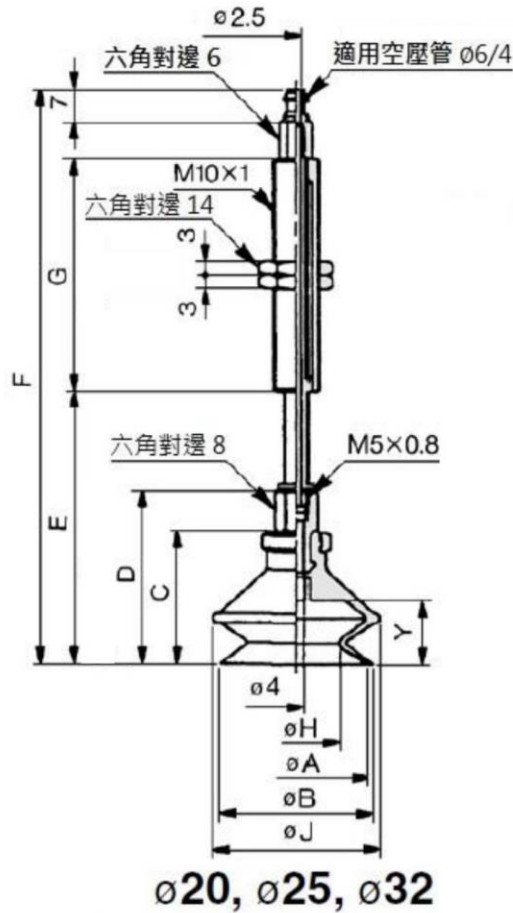


得豐實業有限公司

Dfwisdom Industrial CO., LTD

ZPT 縱向緩衝式 (筍型接頭) Series

安裝尺寸 Installation Dimensions



風琴型吸盤 (皺褶)

| 型號 | A | B | C | D | H | J | Y |
|--------------------|-----|-----|------|------|-------|-----|------|
| ZPT20B□□□□□-□6-A10 | Φ20 | Φ22 | 23.5 | 32.5 | Φ12.6 | Φ25 | 10.5 |
| ZPT25B□□□□□-□6-A10 | Φ25 | Φ27 | 24 | 33 | Φ16 | Φ28 | |
| ZPT32B□□□□□-□6-A10 | Φ32 | Φ34 | 29 | 38 | Φ18.9 | Φ37 | 14 |

風琴型吸盤 (皺褶) / 行程

| 型號 | Φ20 | | Φ25 | | Φ32 | | G |
|---------------------|-----|-----|------|-------|------|-------|----|
| | E | F | E | F | E | F | |
| ZPT□□B□□□□10-□6-A10 | 44 | 82 | 44.5 | 82.5 | 49.5 | 87.5 | 23 |
| ZPT□□B□□□□20-□6-A10 | 54 | 120 | 54.5 | 120.5 | 59.5 | 125.5 | 51 |
| ZPT□□B□□□□30-□6-A10 | 64 | 130 | 64.5 | 130.5 | 69.5 | 135.5 | |
| ZPT□□B□□□□40-□6-A10 | 74 | 166 | 74.5 | 166.5 | 79.5 | 171.5 | 77 |
| ZPT□□B□□□□50-□6-A10 | 84 | 176 | 84.5 | 176.5 | 89.5 | 181.5 | |