

ZPT 縱向緩衝式 (配管接頭) Series

選用型號

① ② ③ ④ ⑤ ⑥ ⑦
 ZPT 02 U N J 20 - 06 - A8

① 吸盤直徑 mm			
02	Φ2	16	Φ16
04	Φ4	20	Φ20
06	Φ6	25	Φ25
08	Φ8	32	Φ32
10	Φ10	40	Φ40
13	Φ13	50	Φ50

② 吸盤形狀	
U	平型
C	帶肋平型
B	風琴型 (皺摺)

⑤ 行程 mm			
6	10	15	20
30	40	50	

③ 吸盤材質	
N	丁腈橡膠NBR
S	矽橡膠
GN	抗靜電丁腈橡膠
GS	抗靜電矽橡膠

④ 迴轉 / 防迴轉	
J	迴轉式
K	防迴轉式

⑥ 真空接入口	螺紋 / 配管				
			Φ2 ~ Φ8	Φ10 ~ Φ32	Φ40 ~ Φ50
內螺紋	B3	M3x0.5	●	--	--
	B5	M5x0.8	●	●	●
	B01	Rc 1/8	--	--	●
筭型接頭	U4	Φ4空壓管	●	--	--
	U6	Φ6空壓管	--	●	●
快速接頭	04	Φ4空壓管	●	●	--
	06	Φ6空壓管	--	●	●
⑦ 安裝	外螺紋	A8	M8x1.0	●	--
		A10	M10x1.0	--	●
		A14	M14x1.0	--	--



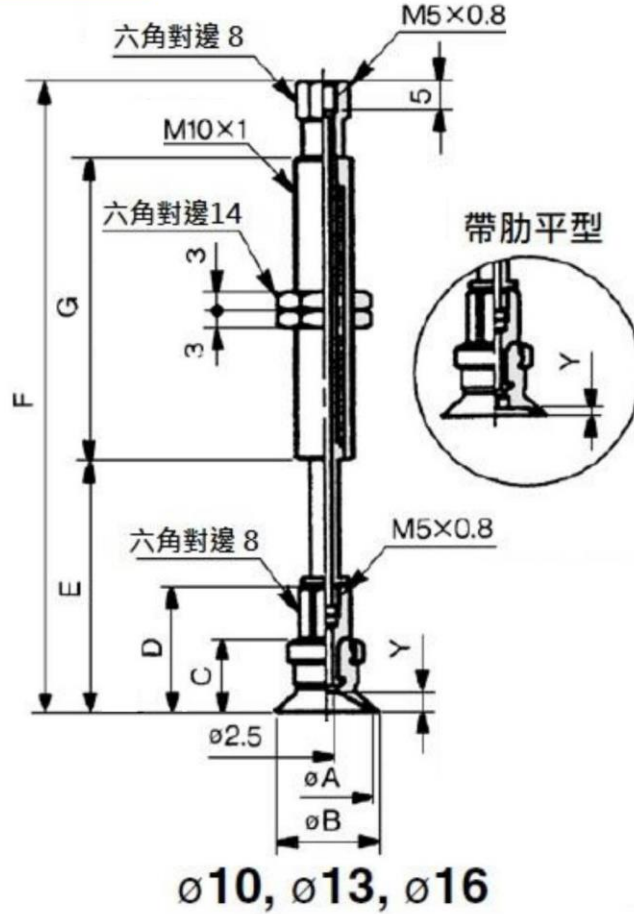
規格特性 Specifications Characteristics

標示	材質	硬度	使用溫度範圍	顏色	膠體阻抗值							
N	丁腈橡膠NBR	A55 / S	-26 °C ~ 120 °C	黑色	/							
S	矽橡膠	A55 / S	-60 °C ~ 250 °C	乳白色								
GN	抗靜電丁腈橡膠	A70 / S	-26 °C ~ 120 °C	黑色紅點	$10^5 \sim 10^7 \Omega / \text{cm}^3$							
GS	抗靜電矽橡膠	A55 / S	-60 °C ~ 250 °C	黑色紅點	$10^5 \sim 10^7 \Omega / \text{cm}^3$							
形狀 \ 直徑	Φ2	Φ4	Φ6	Φ8	Φ10	Φ13	Φ16	Φ20	Φ25	Φ32	Φ40	Φ50
U 平型	●	●	●	●	●	●	●	●	●	●	●	●
C 帶肋平型	--	--	--	--	●	●	●	●	●	●	●	●
B 風琴型 (皺摺)	--	--	●	●	●	●	●	●	●	●	--	--



ZPT 縱向緩衝式 (無配管接頭) Series

安裝尺寸 Installation Dimensions



平型 / 帶肋平型

型號	A	B	C	D	Y	
					平型	帶肋平型
ZPT10U / C□□□□□-B5-A10	Φ10	Φ12	12	21	3	1.7
ZPT13U / C□□□□□-B5-A10	Φ13	Φ15				1.8
ZPT16U / C□□□□□-B5-A10	Φ16	Φ18	12.5	21.5	3.5	1.2

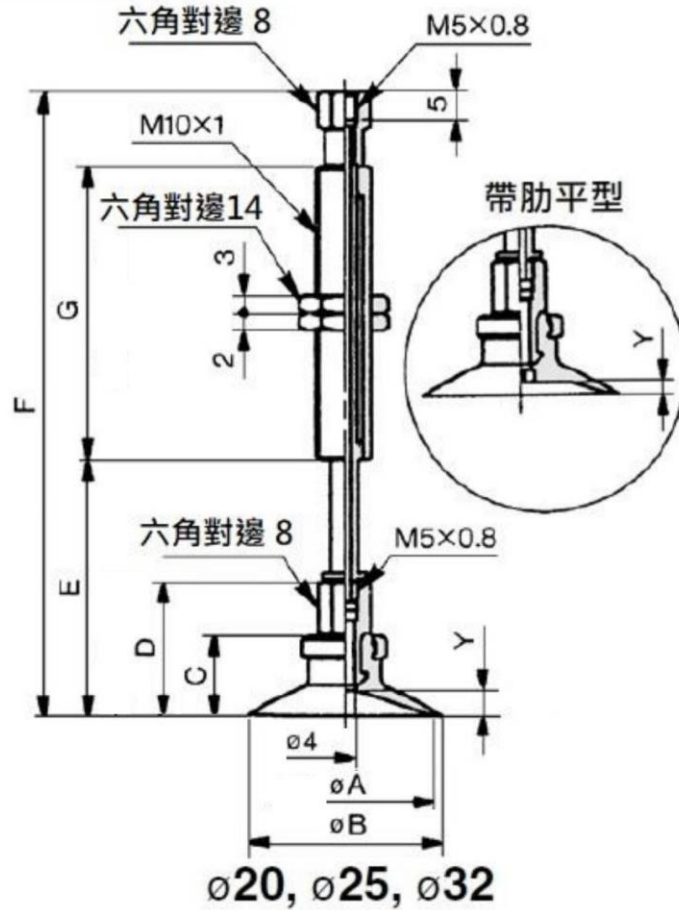
平型 / 帶肋平型 - 行程

型號	Φ10, Φ13		Φ16		G
	E	F	E	F	
ZPT□□U / C□□□□10-B5-A10	32.5	68.5	33	69	23
ZPT□□U / C□□□□20-B5-A10	42.5	106.5	43	107	
ZPT□□U / C□□□□30-B5-A10	52.5	116.5	53	117	51
ZPT□□U / C□□□□40-B5-A10	62.5	152.5	63	153	
ZPT□□U / C□□□□50-B5-A10	72.5	162.5	73	163	77



ZPT 縱向緩衝式 (無配管接頭) Series

安裝尺寸 Installation Dimensions



平型 / 帶肋平型

型號	A	B	C	D	Y	
					平型	帶肋平型
ZPT20U / C□□□□□-B5-A10	Φ20	Φ23	14	23	4	1.7
ZPT25U / C□□□□□-B5-A10	Φ25	Φ28				1.8
ZPT32U / C□□□□□-B5-A10	Φ32	Φ35	14.5	23.5	4.5	2.3

平型 / 帶肋平型 - 行程

型號	Φ20, Φ25		Φ32		G
	E	F	E	F	
ZPT□□U / C□□□□10-B5-A10	34.5	70.5	35	71	23
ZPT□□U / C□□□□20-B5-A10	44.5	108.5	45	109	
ZPT□□U / C□□□□30-B5-A10	54.5	118.5	55	119	51
ZPT□□U / C□□□□40-B5-A10	64.5	154.5	65	155	
ZPT□□U / C□□□□50-B5-A10	74.5	164.5	75	165	77

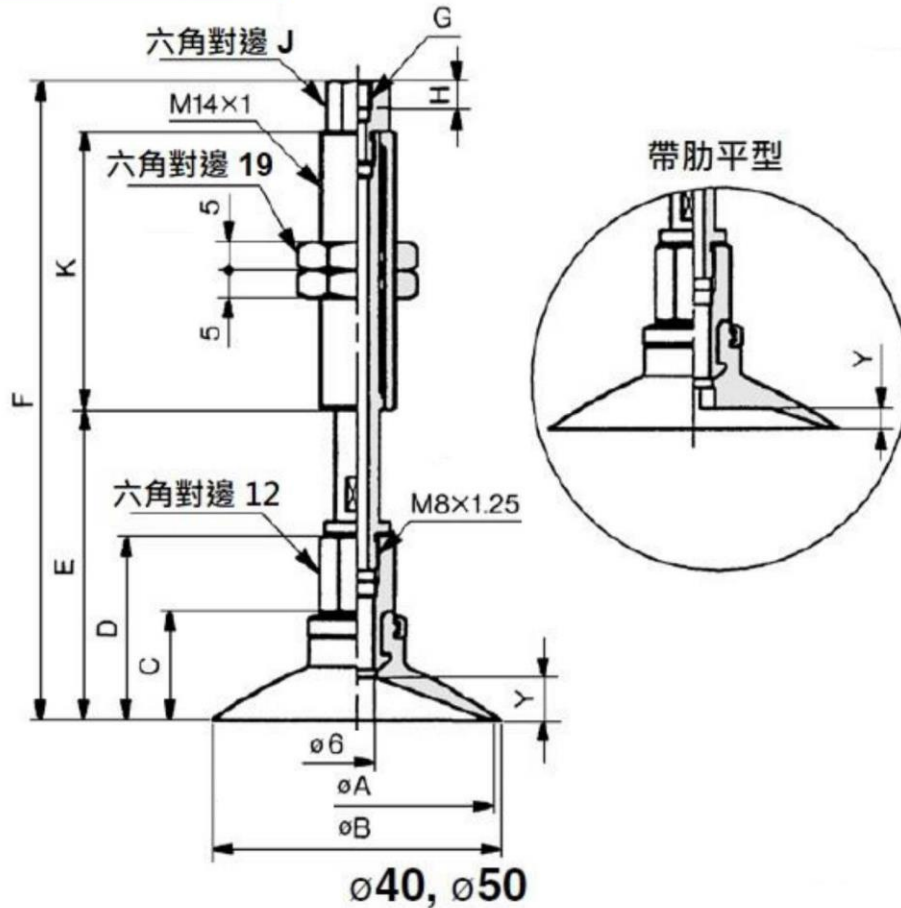


得豐實業有限公司

Dfwisdom Industrial CO., LTD

ZPT 縱向緩衝式 (無配管接頭) Series

安裝尺寸 Installation Dimensions



平型 / 帶肋平型

型號	A	B	C	D	Y	
					平型	帶肋平型
ZPT40U / C□□□□□ - □□□A14	Φ40	Φ43	18.5	32	6.5	3.3
ZPT50U / C□□□□□ - □□□A14	Φ50	Φ53	19.5	33	7.5	3.8

平型 / 帶肋平型 - 行程

型號	E		G:M5x0.8				G:1/8(Rc,NPT,NPTF)			K
	Φ40	Φ50	F		H	J	F		J	
			Φ40	Φ50			Φ40	Φ50		
ZPT□□U / C□□□□10 - □□□A14	44.5	45.5	109.5	110.5	5	10	111	112	13	50
ZPT□□U / C□□□□20 - □□□A14	54.5	55.5	113.5	114.5			116.5	117.5		
ZPT□□U / C□□□□30 - □□□A14	64.5	65.5	123.5	124.5			126.5	127.5		
ZPT□□U / C□□□□50 - □□□A14	84.5	85.5	168.5	169.5			171.5	172.5		

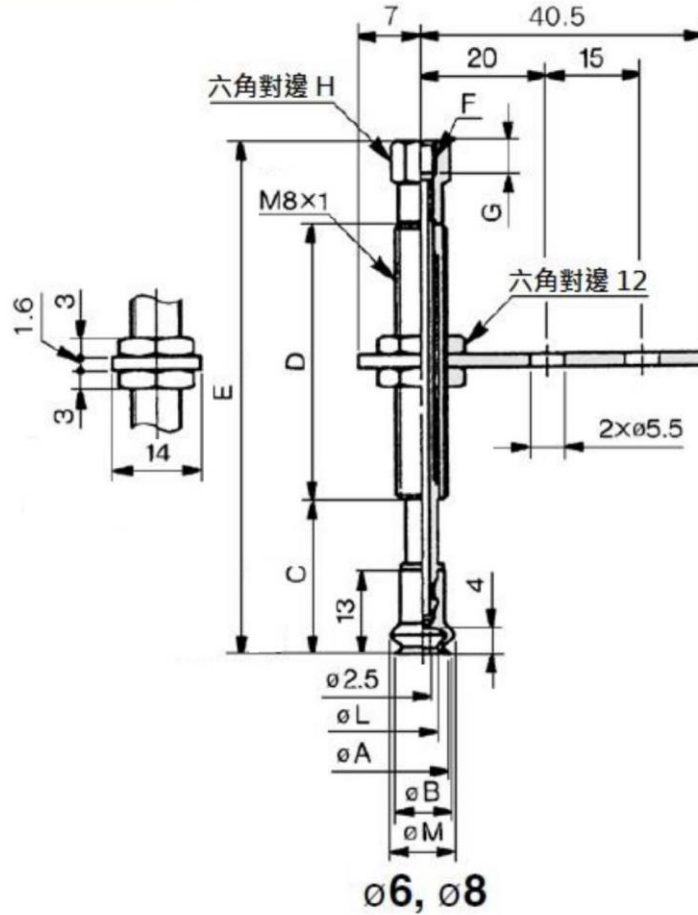


得豐實業有限公司

Dfwisdom Industrial CO., LTD

ZPT 縱向緩衝式 (無配管接頭) Series

安裝尺寸 Installation Dimensions



風琴型吸盤 (皺褶)

型號	A	B	M	L
ZPT06B□□□□□-B□-A8	Φ6	Φ7	Φ3.4	Φ9
ZPT08B□□□□□-B□-A8	Φ8	Φ9	Φ4.8	Φ10

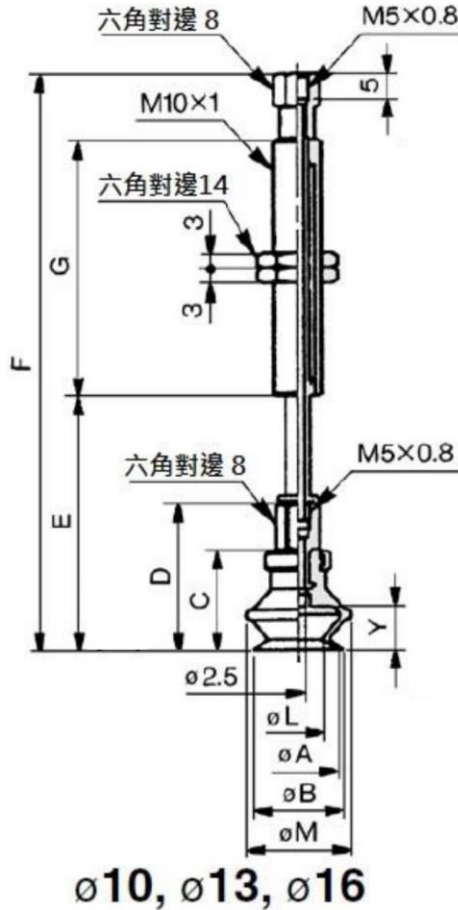
風琴型吸盤 (皺褶) / 行程

型號	C	D	F:M3x0.5			F:M5x0.8		
			E	G	H	E	G	H
ZPT□□B□□□□ 6-B□-A8	19	15	45	3	6	47	5	8
ZPT□□B□□□□10-B□-A8	24	43	78			80		
ZPT□□B□□□□15-B□-A8	29		83			85		
ZPT□□B□□□□25-B□-A8	39		93			95		



ZPT 縱向緩衝式 (無配管接頭) Series

安裝尺寸 Installation Dimensions



風琴型吸盤 (皺褶)

型號	A	B	C	D	L	M	Y
ZPT10B□□□□□-B5-A10	Φ10	Φ12	16	25	Φ5.5	Φ13.5	5.5
ZPT13B□□□□□-B5-A10	Φ13	Φ15	18.5	27.5	Φ8.7	Φ19	7.5
ZPT16B□□□□□-B5-A10	Φ16	Φ18	20	29	Φ10	Φ21	8.5

風琴型吸盤 (皺褶) / 行程

型號	Φ10		Φ13		Φ16		G
	E	F	E	F	E	F	
ZPT□□B□□□□10-B5-A10	36.5	72.5	39	75	40.5	75.5	23
ZPT□□B□□□□20-B5-A10	46.5	110.5	49	113	50.5	114.5	51
ZPT□□B□□□□30-B5-A10	56.5	120.5	59	123	60.5	124.5	
ZPT□□B□□□□40-B5-A10	66.5	156.5	69	159	70.5	160.5	77
ZPT□□B□□□□50-B5-A10	76.5	166.5	79	169	80.5	170.5	

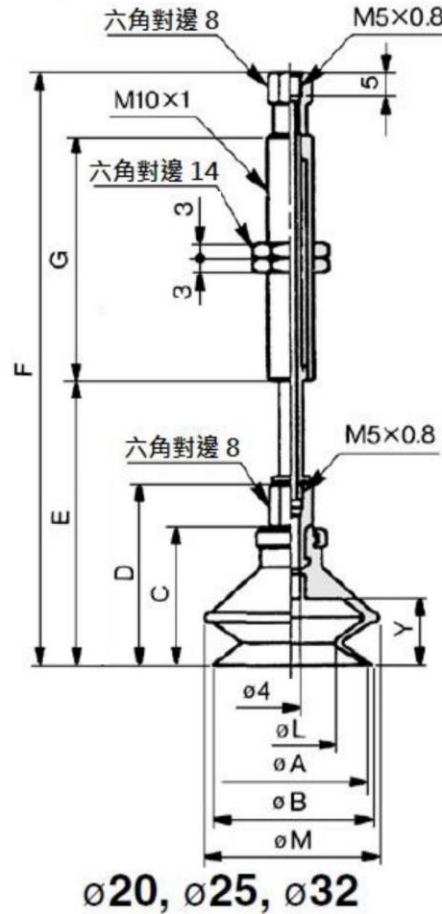


得豐實業有限公司

Dfwisdom Industrial CO., LTD

ZPT 縱向緩衝式 (無配管接頭) Series

安裝尺寸 Installation Dimensions



風琴型吸盤 (皺褶)

型號	A	B	C	D	L	M	Y
ZPT20B□□□□□-B5-A10	Φ20	Φ22	23.5	32.5	Φ12.6	Φ25	10.5
ZPT25B□□□□□-B5-A10	Φ25	Φ27	24	33	Φ16	Φ28	
ZPT32B□□□□□-B5-A10	Φ32	Φ34	29	38	Φ18.9	Φ37	14

風琴型吸盤 (皺褶) / 行程

型號	Φ20		Φ25		Φ32		G
	E	F	E	F	E	F	
ZPT□□B□□□□10-B5-A10	44	80	44.5	80.5	49.5	85.5	23
ZPT□□B□□□□20-B5-A10	54	118	54.5	118.5	59.5	123.5	51
ZPT□□B□□□□30-B5-A10	64	128	64.5	128.5	69.5	133.5	
ZPT□□B□□□□40-B5-A10	74	164	74.5	164.5	79.5	169.5	77
ZPT□□B□□□□50-B5-A10	84	174	84.5	174.5	89.5	179.5	