

ZPT 縱向緩衝式 (配管接頭) Series

選用型號

① ② ③ ④ ⑤ ⑥ ⑦
 ZPT 02 U N J 20 - 06 - A8

① 吸盤直徑 mm			
02	Φ2	16	Φ16
04	Φ4	20	Φ20
06	Φ6	25	Φ25
08	Φ8	32	Φ32
10	Φ10	40	Φ40
13	Φ13	50	Φ50

② 吸盤形狀	
U	平型
C	帶肋平型
B	風琴型 (皺摺)

⑤ 行程 mm			
6	10	15	20
30	40	50	

③ 吸盤材質	
N	丁腈橡膠NBR
S	矽橡膠
GN	抗靜電丁腈橡膠
GS	抗靜電矽橡膠

④ 迴轉 / 防迴轉	
J	迴轉式
K	防迴轉式

⑥ 真空接入口		螺紋 / 配管				
		Φ2 ~ Φ8	Φ10 ~ Φ32	Φ40 ~ Φ50		
內螺紋	B3	M3x0.5	●	--	--	
	B5	M5x0.8	●	●	●	
	B01	Rc 1/8	--	--	●	
筭型接頭	U4	Φ4空壓管	●	--	--	
	U6	Φ6空壓管	--	●	●	
快速接頭	04	Φ4空壓管	●	●	--	
	06	Φ6空壓管	--	●	●	
⑦ 安裝	外螺紋	A8	M8x1.0	●	--	--
		A10	M10x1.0	--	●	--
		A14	M14x1.0	--	--	●



規格特性 Specifications Characteristics

標示	材質	硬度	使用溫度範圍	顏色	膠體阻抗值
N	丁腈橡膠NBR	A55 / S	-26 °C ~ 120 °C	黑色	
S	矽橡膠	A55 / S	-60 °C ~ 250 °C	乳白色	
GN	抗靜電丁腈橡膠	A70 / S	-26 °C ~ 120 °C	黑色紅點	$10^5 \sim 10^7 \Omega / \text{cm}^3$
GS	抗靜電矽橡膠	A55 / S	-60 °C ~ 250 °C	黑色紅點	$10^5 \sim 10^7 \Omega / \text{cm}^3$

形狀	直徑											
	Φ2	Φ4	Φ6	Φ8	Φ10	Φ13	Φ16	Φ20	Φ25	Φ32	Φ40	Φ50
U 平型	●	●	●	●	●	●	●	●	●	●	●	●
C 帶肋平型	--	--	--	--	●	●	●	●	●	●	●	●
B 風琴型 (皺摺)	--	--	●	●	●	●	●	●	●	●	--	--

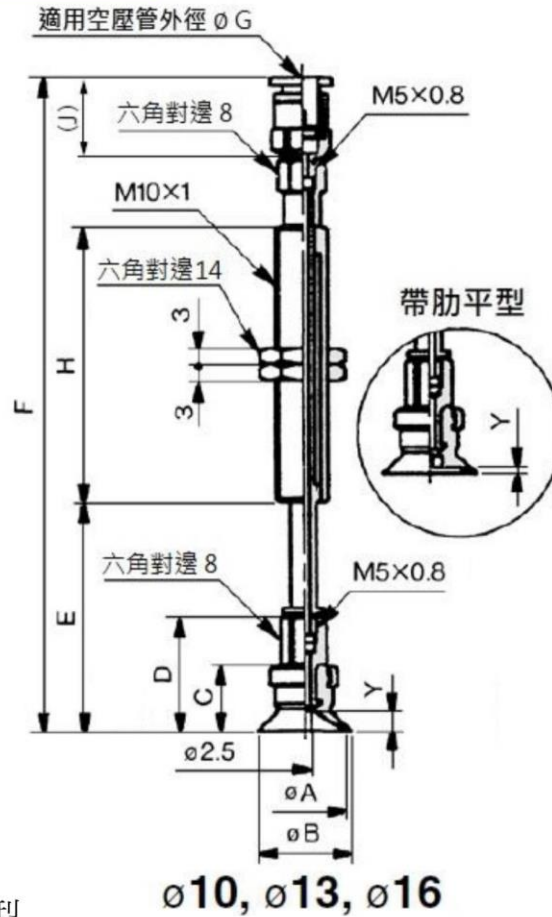


得豐實業有限公司

Dfwisdom Industrial CO., LTD

ZPT 縱向緩衝式 (快速接頭) Series

安裝尺寸 Installation Dimensions



平型 / 帶肋平型

真空配管	J
G: $\Phi 4$	13.9
G: $\Phi 6$	14.7

型號	A	B	C	D	Y	
					平型	帶肋平型
ZPT10U / C□□□□□-0□-A10	$\Phi 10$	$\Phi 12$	$\Phi 12$	$\Phi 21$	3	1.7
ZPT13U / C□□□□□-0□-A10	$\Phi 13$	$\Phi 15$				1.8
ZPT16U / C□□□□□-0□-A10	$\Phi 16$	$\Phi 18$	$\Phi 12.5$	$\Phi 21.5$	3.5	1.2

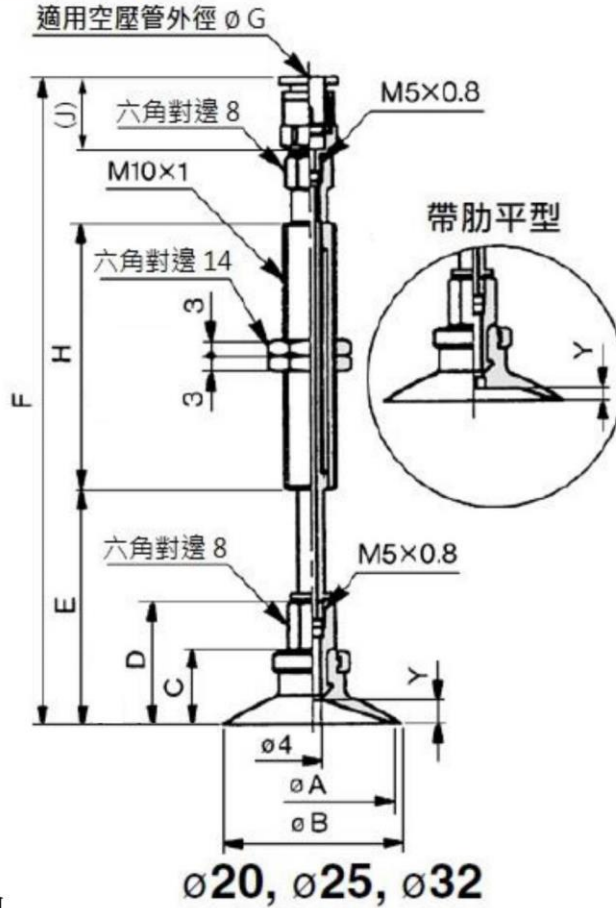
平型 / 帶肋平型 - 行程

型號	$\Phi 10, \Phi 13$			$\Phi 16$			H
	E	F		E	F		
		G: $\Phi 4$	G: $\Phi 6$		G: $\Phi 4$	G: $\Phi 6$	
ZPT□□U / C□□□□10-0□-A10	32.5	82.5	83.5	33	83	84	23
ZPT□□U / C□□□□20-0□-A10	42.5	120.5	121.5	43	121	122	51
ZPT□□U / C□□□□30-0□-A10	52.5	130.5	131.5	53	131	132	
ZPT□□U / C□□□□40-0□-A10	62.5	166.5	167.5	63	167	168	77
ZPT□□U / C□□□□50-0□-A10	72.5	176.5	177.5	73	177	178	



ZPT 縱向緩衝式 (快速接頭) Series

安裝尺寸 Installation Dimensions



平型 / 帶肋平型

真空配管	J
G:Φ4	13.9
G:Φ6	14.7

型號	A	B	C	D	Y	
					平型	帶肋平型
ZPT20U / C□□□□□-0□-A10	Φ20	Φ23	Φ14	Φ23	4	1.7
ZPT25U / C□□□□□-0□-A10	Φ25	Φ28				1.8
ZPT32U / C□□□□□-0□-A10	Φ32	Φ35	Φ14.5	Φ23.5	4.5	2.3

平型 / 帶肋平型 - 行程

型號	Φ20, Φ25			Φ32			H
	E	F		E	F		
		G:Φ4	G:Φ6		G:Φ4	G:Φ6	
ZPT□□U / C□□□□10-0□-A10	34.5	84.5	85.5	35	85	86	23
ZPT□□U / C□□□□20-0□-A10	44.5	122.5	123.5	45	123	124	51
ZPT□□U / C□□□□30-0□-A10	54.5	132.5	133.5	55	133	134	
ZPT□□U / C□□□□40-0□-A10	64.5	168.5	169.5	65	169	170	77
ZPT□□U / C□□□□50-0□-A10	74.5	178.5	179.5	75	179	180	

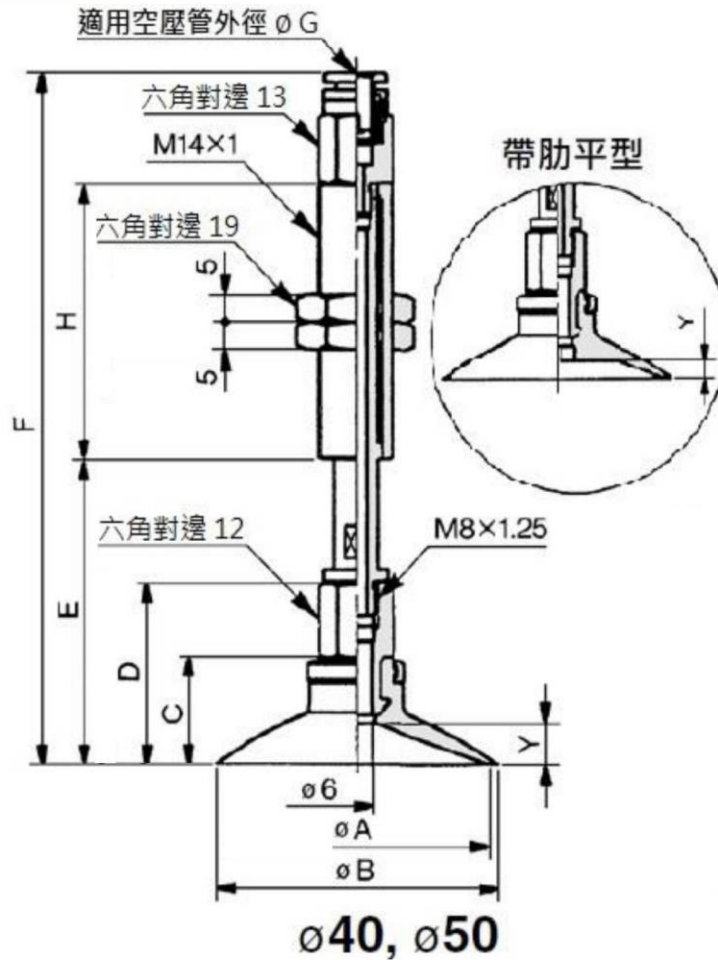


得豐實業有限公司

Dfwisdom Industrial CO., LTD

ZPT 縱向緩衝式 (快速接頭) Series

安裝尺寸 Installation Dimensions



平型 / 帶肋平型

型號	A	B	C	D	Y	
					平型	帶肋平型
ZPT40U / C□□□□□-0□-A14	Φ40	Φ43	18.5	32	6.5	3.3
ZPT50U / C□□□□□-0□-A14	Φ50	Φ58	19.5	33	7.5	3.8

平型 / 帶肋平型 - 行程

型號	Φ40			Φ50			H
	E	F		E	F		
		G: Φ6	G: Φ8		G: Φ6	G: Φ8	
ZPT□□U / C□□□□10-0□-A14	44.5	129.5	135	45.5	130.5	136	50
ZPT□□U / C□□□□20-0□-A14	54.5	124.5	129.4	55.5	125.4	130.4	
ZPT□□U / C□□□□30-0□-A14	64.5	134.5	139.4	65.5	135.4	140.4	
ZPT□□U / C□□□□50-0□-A14	84.5	179.5	184.4	85.5	180.4	185.4	75

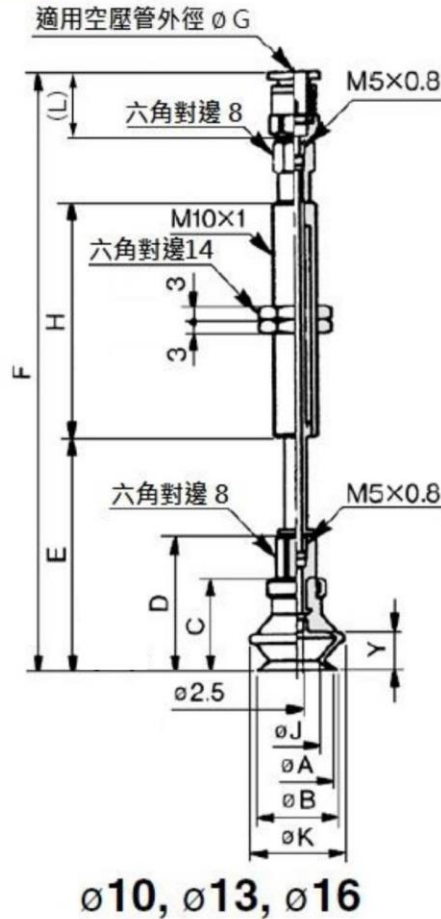


得豐實業有限公司

Dfwisdom Industrial CO., LTD

ZPT 縱向緩衝式 (快速接頭) Series

安裝尺寸 Installation Dimensions



真空配管	L
G: $\phi 4$	13.9
G: $\phi 6$	14.7

風琴型吸盤 (皺褶)

型號	A	B	C	D	J	K	Y
ZPT10B□□□□□-0□-A10	$\phi 10$	$\phi 12$	16	25	$\phi 5.5$	$\phi 13.5$	5.5
ZPT13B□□□□□-0□-A10	$\phi 13$	$\phi 15$	18.5	27.5	$\phi 8.7$	$\phi 19$	7.5
ZPT16B□□□□□-0□-A10	$\phi 16$	$\phi 18$	20	29	$\phi 10$	$\phi 21$	8.5

風琴型吸盤 (皺褶) / 行程

型號	$\phi 10$		$\phi 13$			$\phi 16$			H	
	E	F		E	F		E	F		
		G: $\phi 4$	G: $\phi 6$		G: $\phi 4$	G: $\phi 6$		G: $\phi 4$		G: $\phi 6$
ZPT□□B□□□□10 - 0□ - A10	36.5	86.5	87.5	39	89	90	40.5	90.5	91.5	23
ZPT□□B□□□□20 - 0□ - A10	46.5	124.5	125.5	49	127	128	50.5	128.5	129.5	51
ZPT□□B□□□□30 - 0□ - A10	56.5	134.5	135.5	59	137	138	60.5	138.5	139.5	
ZPT□□B□□□□40 - 0□ - A10	66.5	170.5	171.5	69	173	174	70.5	174.5	175.5	77
ZPT□□B□□□□50 - 0□ - A10	76.5	180.5	181.5	79	183	184	80.5	184.5	185.5	

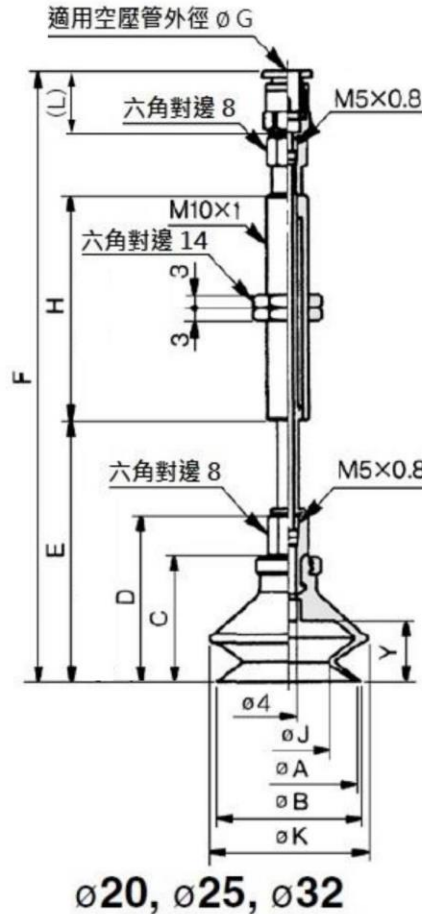


得豐實業有限公司

Dfwisdom Industrial CO., LTD

ZPT 縱向緩衝式 (快速接頭) Series

安裝尺寸 Installation Dimensions



真空配管	L
G: Φ4	13.9
G: Φ6	14.7

風琴型吸盤 (皺褶)

型號	A	B	C	D	J	K	Y
ZPT20B□□□□□-0□-A10	Φ20	Φ22	23.5	32.5	Φ12.6	Φ25	10.5
ZPT25B□□□□□-0□-A10	Φ25	Φ27	24	33	Φ16	Φ28	
ZPT32B□□□□□-0□-A10	Φ32	Φ34	29	38	Φ18.9	Φ37	14

風琴型吸盤 (皺褶) / 行程

型號	Φ20			Φ25			Φ32			H	
	E	F		E	F		E	F			
		G: Φ4	G: Φ6		G: Φ4	G: Φ6		G: Φ4	G: Φ6		
ZPT□□B□□□□10 - 0□ - A10	44	94	95	44.5	94.5	95.5	49.5	99.5	100.5	23	
ZPT□□B□□□□20 - 0□ - A10	54	132	133	54.5	132.5	133.5	59.5	137.5	138.5		51
ZPT□□B□□□□30 - 0□ - A10	64	142	143	64.5	142.5	143.5	69.5	147.5	148.5		
ZPT□□B□□□□40 - 0□ - A10	74	178	179	74.5	178.5	179.5	79.5	183.5	184.5	77	
ZPT□□B□□□□50 - 0□ - A10	84	188	189	84.5	188.5	189.5	89.5	193.5	194.5		