



得豐實業有限公司

Dfwisdom Industrial CO., LTD

ZPT 縱向固定式 Series

選用型號

①
②
③
④
 ZPT 02 U N - A

① 吸盤直徑 mm			
02	Φ2	16	Φ16
04	Φ4	20	Φ20
06	Φ6	25	Φ25
08	Φ8	32	Φ32
10	Φ10	40	Φ40
13	Φ13	50	Φ50

② 吸盤形狀	
U	平型
C	帶肋平型
B	風琴型 (皺摺)

③ 吸盤材質	
N	丁腈橡膠NBR
S	矽橡膠
GN	抗靜電丁腈橡膠
GS	抗靜電矽橡膠

④ 真空接入 / 安裝螺紋尺寸			
A	外螺紋	N	內螺紋
B	內螺紋	T	內螺紋



規格特性 Specifications Characteristics

標示	材質	硬度	使用溫度範圍	顏色	膠體阻抗值
N	丁腈橡膠NBR	A55 / S	-26 °C ~ 120 °C	黑色	/
S	矽橡膠	A55 / S	-60 °C ~ 250 °C	乳白色	
GN	抗靜電丁腈橡膠	A70 / S	-26 °C ~ 120 °C	黑色紅點	$10^5 \sim 10^7 \Omega / \text{cm}^3$
GS	抗靜電矽橡膠	A55 / S	-60 °C ~ 250 °C	黑色紅點	$10^5 \sim 10^7 \Omega / \text{cm}^3$

形狀 \ 直徑	直徑											
	Φ2	Φ4	Φ6	Φ8	Φ10	Φ13	Φ16	Φ20	Φ25	Φ32	Φ40	Φ50
U 平型	●	●	●	●	●	●	●	●	●	●	●	●
C 帶肋平型	--	--	--	--	●	●	●	●	●	●	●	●
B 風琴型 (皺摺)	--	--	●	●	●	●	●	●	●	●	--	--

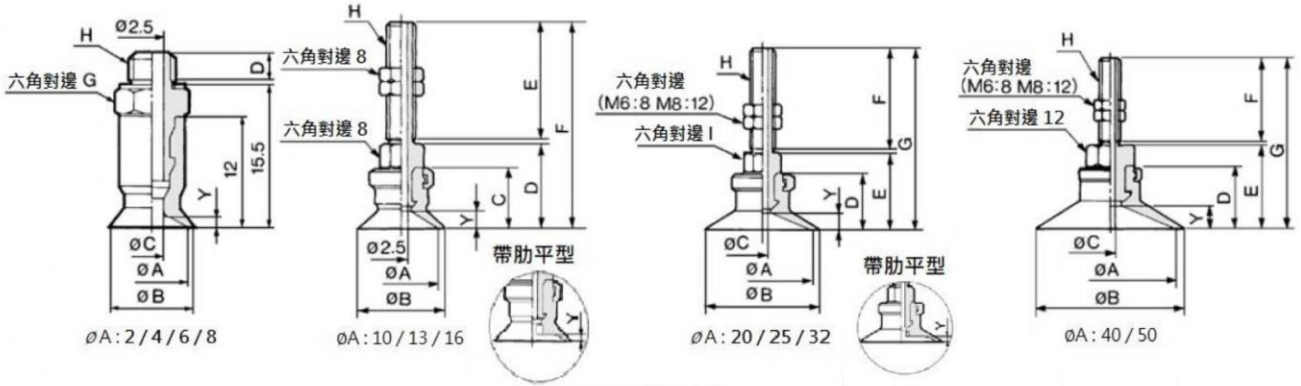


得豐實業有限公司

Dfwisdom Industrial CO., LTD

ZPT 縱向固定式 Series

安裝尺寸 Installation Dimensions 縱向外螺紋固定式



平型 / 帶肋平型

型號	A	B	C	H:M5x0.8			H:M6x1.0			Y
				D	E	G	D	E	G	
ZPT02U	$\Phi 2$	$\Phi 2.6$	$\Phi 1.2$	$\Phi 3$	19	7	4	20	8	0.5
ZPT04U	$\Phi 4$	$\Phi 4.8$	$\Phi 1.6$							0.8
ZPT06U	$\Phi 6$	$\Phi 7$	$\Phi 2.5$							0.8
ZPT08U	$\Phi 8$	$\Phi 9$	$\Phi 2.5$							1

型號	A	B	C	D	H:M5x0.8		H:M6x1.0		Y	
					E	F	E	F	平型	帶肋平型
ZPT10U / C	$\Phi 10$	$\Phi 12$	$\Phi 12$	17	20	38	25	43	3	1.7
ZPT13U / C	$\Phi 13$	$\Phi 15$	$\Phi 12$	17		38		43	3	1.8
ZPT16U / C	$\Phi 16$	$\Phi 18$	$\Phi 12.5$	17.5		38.5		43.5	3.5	1.2

型號	A	B	D	H:M6x1.0					H:M8x1.0					Y			
				C	E	F	G	I	C	E	F	G	I	平型	帶肋平型		
ZPT20U / C	$\Phi 20$	23	14	$\Phi 3$	19	25	45	8	$\Phi 3.5$	24	15	45	12	4	1.7		
ZPT25U / C	$\Phi 25$	28	14		19					45				24	45	4	1.8
ZPT32U / C	$\Phi 32$	35	14.5		19.5					45.5				24.5	45.5	4.5	2.3

型號	A	B	D	E	H:M6x1.0			H:M8x1.0			Y	
					C	F	G	C	F	G	平型	帶肋平型
ZPT40U / C	$\Phi 40$	43	18.5	24.5	$\Phi 3$	25	50.5	$\Phi 4.5$	15	40.5	6.5	3.3
ZPT50U / C	$\Phi 50$	53	19.5	24.5			51.5			41.5	7.5	3.8



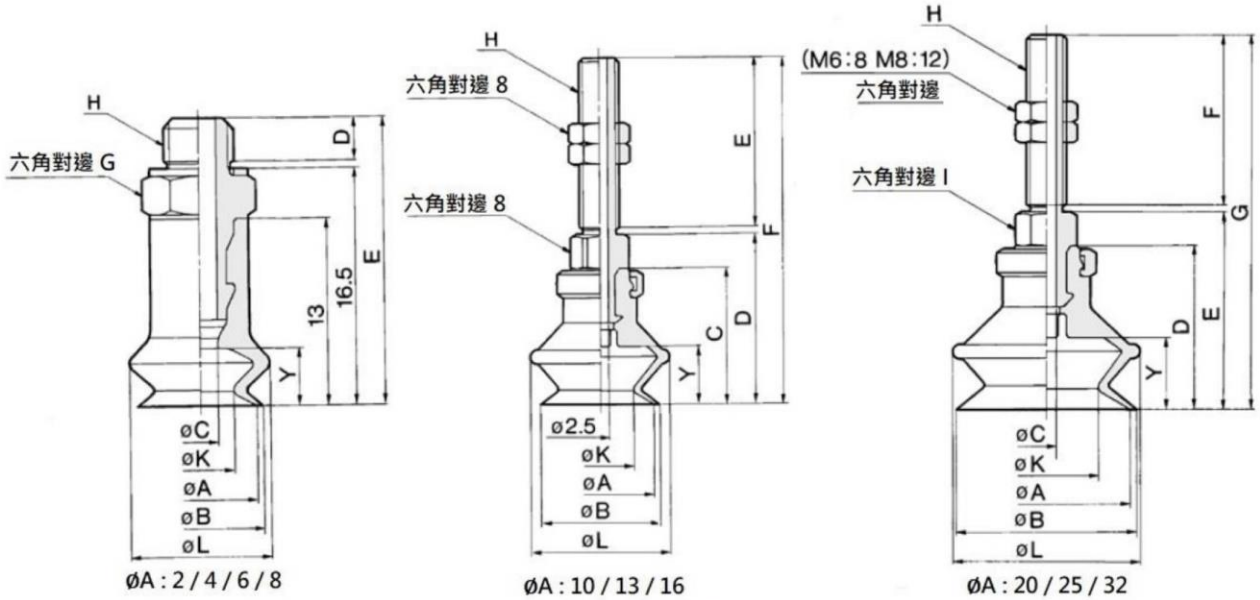
得豐實業有限公司

Dfwisdom Industrial CO., LTD

ZPT 縱向固定式 Series

安裝尺寸 Installation Dimensions

縱向外螺紋固定式



風琴型 (縱向外螺紋固定)

型號	A	B	C	H:M5x0.8			H:M6x1.0			K	L	Y
				D	E	G	D	E	G			
ZPT06B	Φ6	Φ7	Φ2.5	3	20	7	4	21	8	Φ3.4	Φ9	4
ZPT08B	Φ8	Φ9	Φ2.5							Φ4.8	Φ10	4

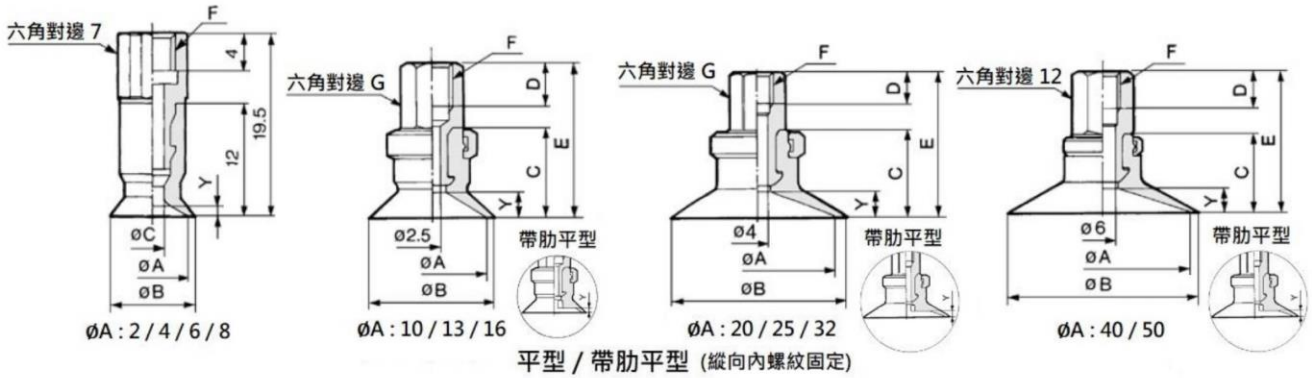
型號	A	B	C	D	H:M5x0.8		H:M6x1.0		K	L	Y
					E	F	E	F			
ZPT10B	Φ10	Φ12	16	21	20	42	25	47	Φ5.5	Φ13.5	5.5
ZPT13B	Φ13	Φ15	18.5	23.5		44.5		49.5	Φ8.7	Φ19	7.5
ZPT16B	Φ16	Φ18	20	25		46		51	Φ10	Φ21	8.5

型號	A	B	D	H:M6x1.0					H:M8x1.0					K	L	Y
				C	E	F	G	I	C	E	F	G	I			
ZPT20B	Φ20	Φ22	23.5	Φ3	28.5	25	54.5	8	Φ3.5	33.5	15	49.5	12	Φ12.6	Φ25	10.5
ZPT25B	Φ25	Φ27	24		29		55			34		50		Φ16	Φ28	10.5
ZPT32B	Φ32	Φ34	29		34		60			39		55		Φ18.9	Φ37	14



ZPT 縱向固定式 Series

安裝尺寸 Installation Dimensions 縱向內螺紋固定式



型號	A	B	C	F	Y
ZPT02U	Φ2	Φ2.6	Φ1.2	M4x0.7	0.5
ZPT04U	Φ4	Φ4.8	Φ1.6		0.8
ZPT06U	Φ6	Φ7	Φ2.5		0.8
ZPT08U	Φ8	Φ9	Φ2.5		1

型號	A	B	C	F:M5x0.8			F:M6x1.0			F:1/8(Rc,NPT,NPTF)		Y	
				D	E	G	D	E	G	E	G	平型	帶肋平型
ZPT10U / C	Φ10	Φ12	Φ12		21			21		27		3	1.7
ZPT13U / C	Φ13	Φ15	Φ12	5	21	8	6	21	8	27	12	3	1.8
ZPT16U / C	Φ16	Φ18	Φ12.5		21.5			21.5		27.5		3.5	1.2

型號	A	B	C	F:M5x0.8			F:M6x1.0			F:M8x1.25			F:1/8(Rc,NPT,NPTF)		Y	
				D	E	G	D	E	G	D	E	G	E	G	平型	帶肋平型
ZPT20U / C	Φ20	23	14		23			23			29		29		4	1.7
ZPT25U / C	Φ25	28	14	5	23	8	6	23	8	8	29	12	29	12	4	1.8
ZPT32U / C	Φ32	35	14.5		23.5			23.5			29.5		29.5		4.5	2.3

型號	A	B	C	F:M6x1.0		F:M8x1.0		F:1/8(Rc,NPT,NPTF)		Y		
				D	E	D	E	E	平型	帶肋平型		
ZPT40U / C	Φ40	43	18.5		32		8	32		32	6.5	3.3
ZPT50U / C	Φ50	53	19.5	6	33			33		32	7.5	3.8

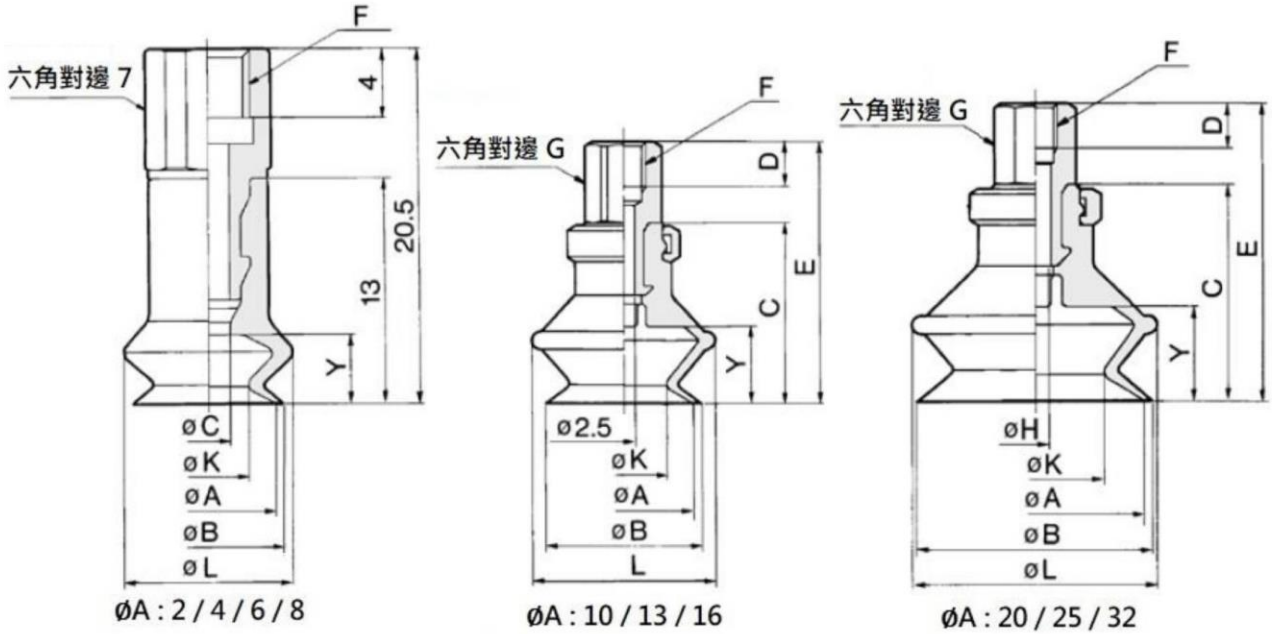


得豐實業有限公司

Dfwisdom Industrial CO., LTD

ZPT 縱向固定式 Series

安裝尺寸 Installation Dimensions 縱向內螺紋固定式



風琴型 (縱向內螺紋固定)

型號	A	B	C	F	K	L	Y
ZPT06B	Φ6	Φ7	Φ2.5	M4x0.7	Φ3.4	Φ9	4
ZPT08B	Φ8	Φ9	Φ2.5	M5x0.8	Φ4.8	Φ10	4

型號	A	B	C	F:M5x0.8			F:M6x1.0			F:1/8(Rc,NPT,NPTF)		K	L	Y
				D	E	G	D	E	G	E	G			
ZPT10B	Φ10	Φ12	16		25			25		31		Φ5.5	Φ13.5	5.5
ZPT13B	Φ13	Φ15	18.5	5	27.5	8	6	27.5	8	33.5	12	Φ8.7	Φ19	7.5
ZPT16B	Φ16	Φ18	20		29			29		35		Φ10	Φ21	8.5

型號	A	B	C	F:M5x0.8			F:M6x1.0			F:M8x1.25			F:1/8(Rc,NPT,NPTF)			K	L	Y			
				D	E	G	H	D	E	G	H	D	E	G	H				E	G	H
ZPT20B	Φ20	Φ22	23.5		32.5				32.5				38.5			38.5			Φ12.6	Φ25	10.5
ZPT25B	Φ25	Φ27	24	5	33	8	4	6	33	8	4	8	39	12	3.5	39	12	3.5	Φ16	Φ28	10.5
ZPT32B	Φ32	Φ34	29		38				38				44			44			Φ18.9	Φ37	14