



# 得豐實業有限公司

Dfwisdom Industrial CO., LTD

## ZP 吸盤系列 Series

### 選用型號

①
②
③
④  
 ZP 02 U N - X19



① 吸盤直徑 mm				② 吸盤形狀	
02	Φ2	16	Φ16	U	平型
04	Φ4	20	Φ20	C	帶肋平型
06	Φ6	25	Φ25	B	風琴型 (皺摺)
08	Φ8	32	Φ32		
10	Φ10	40	Φ40		
13	Φ13	50	Φ50		

③ 吸盤材質	
N	丁腈橡膠NBR
S	矽橡膠
GN	抗靜電丁腈橡膠
GS	抗靜電矽橡膠

④ 吸盤套環	
無標示	有
X19	無

### 規格特性 Specifications Characteristics

標示	材質	硬度	使用溫度範圍	顏色	膠體阻抗值
N	丁腈橡膠NBR	A55 / S	-26 °C ~ 120 °C	黑色	/
S	矽橡膠	A55 / S	-60 °C ~ 250 °C	乳白色	
GN	抗靜電丁腈橡膠	A70 / S	-26 °C ~ 120 °C	黑色紅點	$10^5 \sim 10^7 \Omega / \text{cm}^3$
GS	抗靜電矽橡膠	A55 / S	-60 °C ~ 250 °C	黑色紅點	$10^5 \sim 10^7 \Omega / \text{cm}^3$

形狀 \ 直徑	直徑												
	Φ2	Φ4	Φ6	Φ8	Φ10	Φ13	Φ16	Φ20	Φ25	Φ32	Φ40	Φ50	
U 平型	●	●	●	●	●	●	●	●	●	●	●	●	
C 帶肋平型	--	--	--	--	●	●	●	●	●	●	●	●	
B 風琴型 (皺摺)	--	--	●	●	●	●	●	●	●	●	--	--	



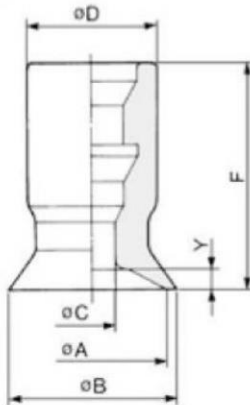
# 得豐實業有限公司

Dfwisdom Industrial CO., LTD

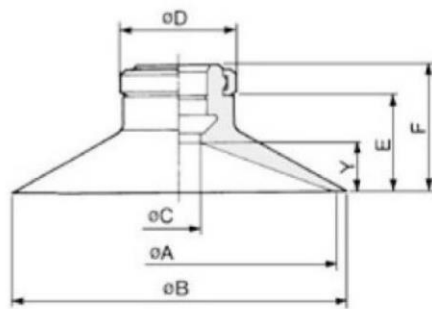
## ZP 吸盤系列 Series

### 安裝尺寸 Installation Dimensions

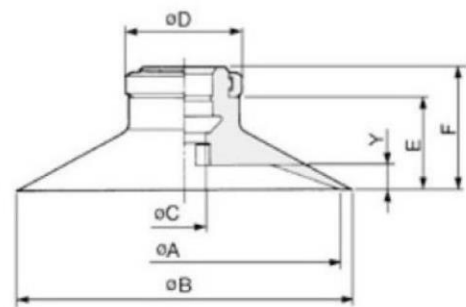
ZP02U□~08U□



ZP10U□~50U□



ZP10C□~50C□



PATK	A	B	C	D	E	F	Y
ZP02U□	Φ2	Φ2.4	Φ1.2	Φ7	---	12	0.5
ZP04U□	Φ4	Φ4.8	Φ1.6	Φ7	---	12	0.8
ZP06U□	Φ6	Φ7	Φ2.5	Φ7	---	12	0.8
ZP08U□	Φ8	Φ9	Φ2.5	Φ7	---	12	1
ZP10U□	Φ10	Φ12	Φ4	Φ13	7.7	12	3
ZP13U□	Φ13	Φ15	Φ4	Φ13	7.7	12	3
ZP16U□	Φ16	Φ18	Φ4	Φ13	8.2	12.5	3.5
ZP20U□	Φ20	Φ23	Φ4	Φ15	9.5	14	4
ZP25U□	Φ25	Φ28	Φ4	Φ15	9.5	14	4
ZP32U□	Φ32	Φ35	Φ4	Φ15	10	14.5	4.5
ZP40U□	Φ40	Φ43	Φ7	Φ18	13.7	18.5	6.5
ZP50U□	Φ50	Φ53	Φ7	Φ18	14.7	19.5	7.5

PATK	A	B	C	D	E	F	Y
ZP10C□	Φ10	Φ12	Φ4	Φ13	7.7	12	1.7
ZP13C□	Φ13	Φ15	Φ4	Φ13	7.7	12	1.8
ZP16C□	Φ16	Φ18	Φ4	Φ13	8.2	12.5	1.2
ZP20C□	Φ20	Φ23	Φ4	Φ15	9.5	14	1.7
ZP25C□	Φ25	Φ28	Φ4	Φ15	9.5	14	1.8
ZP32C□	Φ32	Φ35	Φ4	Φ15	10	14.5	2.3
ZP40C□	Φ40	Φ43	Φ7	Φ18	13.7	18.5	3.3
ZP50C□	Φ50	Φ53	Φ7	Φ18	14.7	19.5	3.8



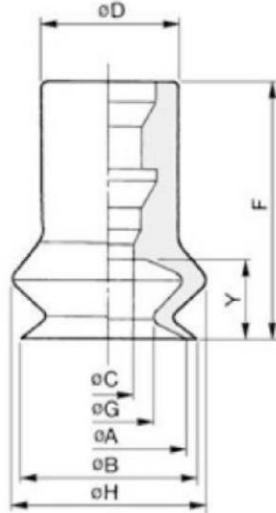
得豐實業有限公司

Dfwisdom Industrial CO., LTD

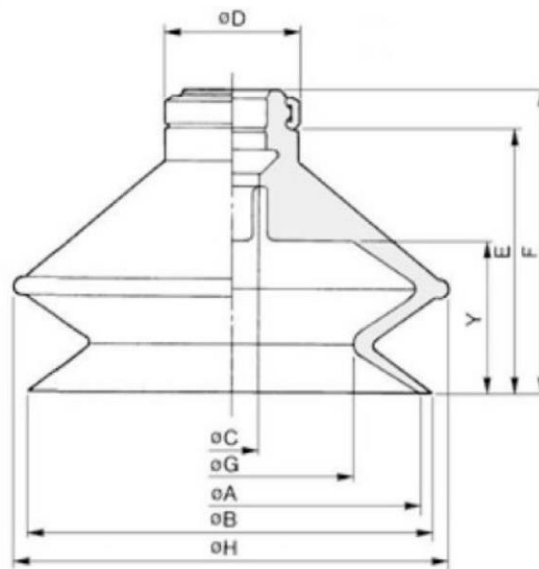
ZP 吸盤系列 Series

安裝尺寸 Installation Dimensions

ZP06B□~08B□



ZP10B□~32B□



PATK	A	B	C	D	E	F	G	H	Y
ZP06B□	Φ6	Φ7	Φ2.5	Φ7	---	13	3.3	9	4
ZP08B□	Φ8	Φ9	Φ2.5	Φ7	---	13	4.7	10	4
ZP10B□	Φ10	Φ12	Φ4	Φ13	11.7	16	6	14	5.5
ZP13B□	Φ13	Φ15	Φ4	Φ13	14.2	18.5	9	19	7.5
ZP16B□	Φ16	Φ18	Φ4	Φ13	15.7	20	10	21	8.5
ZP20B□	Φ20	Φ22	Φ4	Φ15	19	23.5	12	25	10.5
ZP25B□	Φ25	Φ27	Φ4	Φ15	19.5	24	16	28	10.5
ZP32B□	Φ32	Φ34	Φ4	Φ15	24.5	29	19	37	14