



ZG 系列(水平Z軸升降精密滑台)

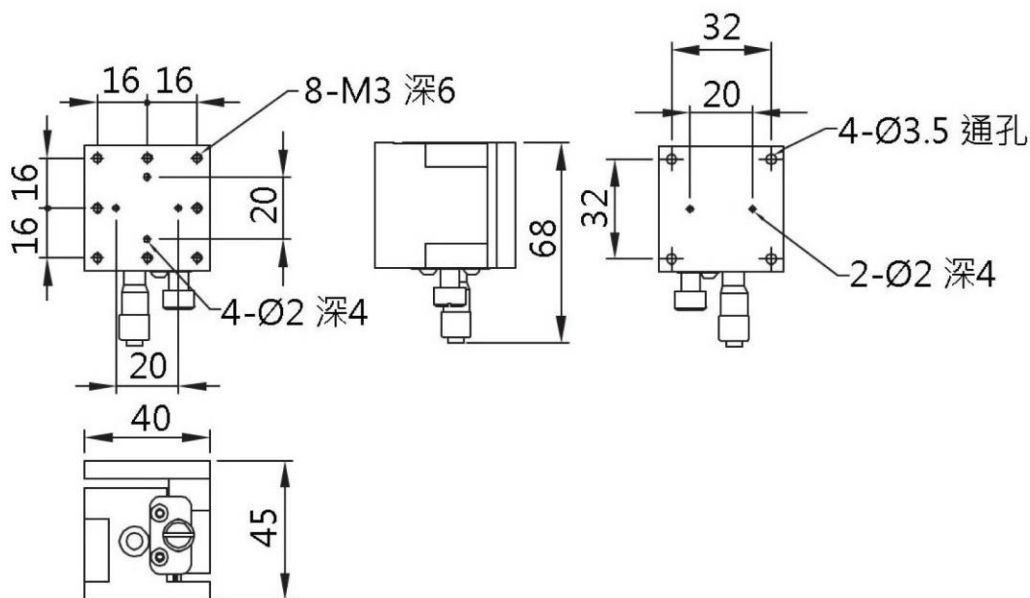
台面軸向 Table Size Axis	傳動位置 Feed Position	材質 Materials
ZG <input type="text"/>	<input type="text"/>	<input type="text"/>
40 Z	M	AL 鋁合金
60		SC 中碳鋼
80		SS 不鏽鋼
		CU 銅合金



規格特性 Specifications Characteristics

型號 Model	ZG40-Z-M	ZG60-Z-M	ZG80-Z-M
表面尺寸 Stage Surface	40X40	60X60	80X80
分厘卡測頭位置 Use Position	中 M	中 M	中 M
升降行程 Stroke	± 3mm	± 5mm	± 5mm
升降真直度 Straightness	30 μm	30 μm	30 μm
檯面平面度 Horizontal	30 μm	30 μm	30 μm
檯面平行度 Parallelism	30 μm	30 μm	30 μm
水平耐荷重 Horizontal Allowable Loading	2 kg	3 kg	3 kg
最大保持力 Allowable Holding	6 kg	12 kg	12 kg
重量 Weight	0.16 kg	0.24 kg	0.32 kg
材質 Material	鋁合金AL / 中碳鋼SC / 不鏽鋼SS / 銅合金CU		
表面處理 Surface Treatment	黑色鍍鉻 / 黑色陽極氧化 / 電鍍化學鍍		

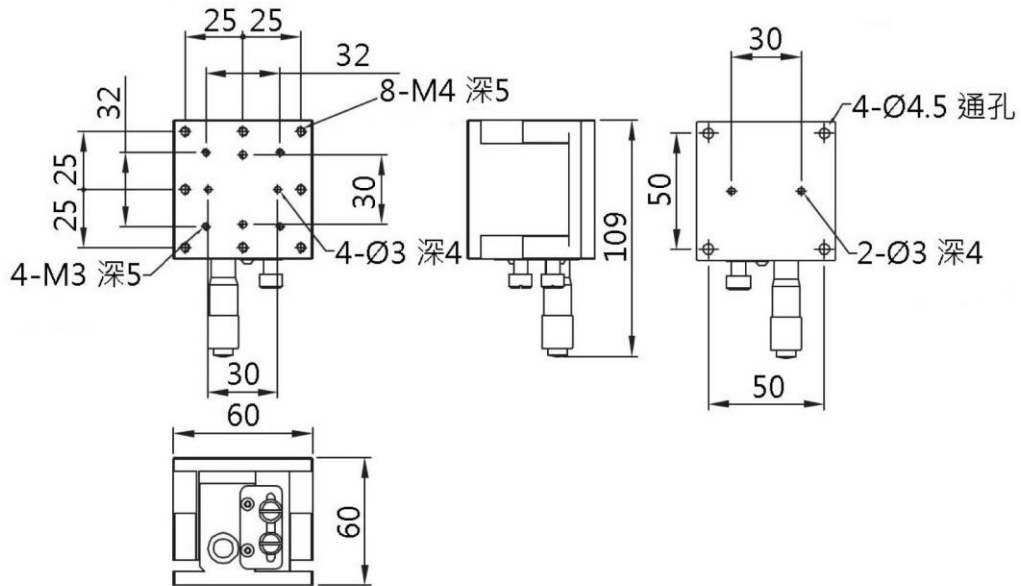
ZG40-Z-M DIMENSION





ZG 系列(水平Z軸升降精密滑台)

ZG60-Z-M DIMENSION



ZG80-Z-M DIMENSION

