

- ☉ 鋁合金結構堅固輕巧設計,檢測感應位置可同步顯示,光軸LED指示燈,安裝校準設定便利.
- ☉ 光軸間距25&40mm,檢測距離0~1.5M & 0~5M,檢測高度120~1240mm,產品機種豐富.
- ☉ LED動作指示燈及歐式雙接頭連接設計,操作配線便利實用.
- ☉ 具備遮光與入光ON功能,有效抵抗雜訊干擾,適用於各類自動化設備.



產品型號	輸出狀態	檢測距離	光軸數	光軸間距	檢測高度	光幕高度		
XH8-1MN-U3	NPN NO & NC	0 ~ 1.5M	8	25mm	175mm	263mm		
XH8-5MN-U3		0 ~ 5M						
XH8-1MP-U3	PNP NO & NC	0 ~ 1.5M						
XH8-5MP-U3		0 ~ 5M						
XH12-1MN-U3	NPN NO & NC	0 ~ 1.5M	12		375mm	275mm	363mm	
XH12-5MN-U3		0 ~ 5M						
XH12-1MP-U3	PNP NO & NC	0 ~ 1.5M						
XH12-5MP-U3		0 ~ 5M						
XH16-1MN-U3	NPN NO & NC	0 ~ 1.5M	16			475mm	375mm	463mm
XH16-5MN-U3		0 ~ 5M						
XH16-1MP-U3	PNP NO & NC	0 ~ 1.5M						
XH16-5MP-U3		0 ~ 5M						
XH20-1MN-U3	NPN NO & NC	0 ~ 1.5M	20		575mm		475mm	563mm
XH20-5MN-U3		0 ~ 5M						
XH20-1MP-U3	PNP NO & NC	0 ~ 1.5M						
XH20-5MP-U3		0 ~ 5M						
XH24-1MN-U3	NPN NO & NC	0 ~ 1.5M	24	663mm			575mm	663mm
XH24-5MN-U3		0 ~ 5M						
XH24-1MP-U3	PNP NO & NC	0 ~ 1.5M						
XH24-5MP-U3		0 ~ 5M						
XH4-1MN-U3-40	NPN NO & NC	0 ~ 1.5M	4		40mm		120mm	215mm
XH4-5MN-U3-40		0 ~ 5M						

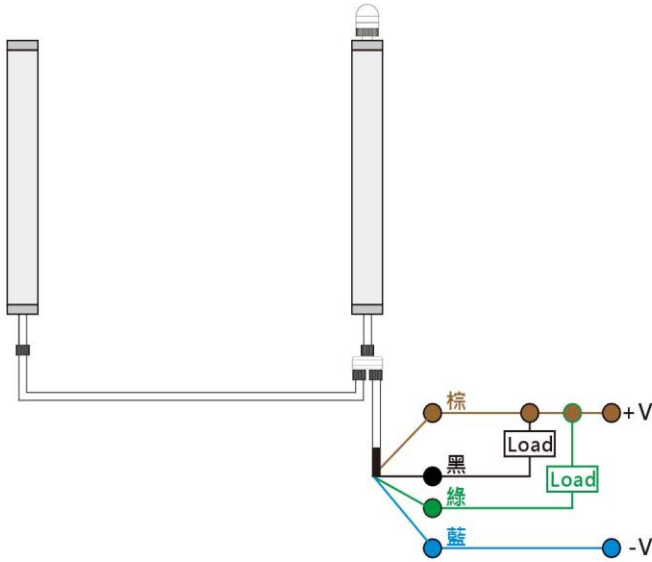
XH4-1MP-U3-40	PNP NO & NC	0 ~ 1.5M	4	40mm	120mm	215mm	
XH4-5MP-U3-40		0 ~ 5M					
XH6-1MN-U3-40	NPN NO & NC	0 ~ 1.5M	6		200mm	295mm	
XH6-5MN-U3-40		0 ~ 5M					
XH6-1MP-U3-40	PNP NO & NC	0 ~ 1.5M					
XH6-5MP-U3-40		0 ~ 5M					
XH8-1MN-U3-40	NPN NO & NC	0 ~ 1.5M			8	280mm	375mm
XH8-5MN-U3-40		0 ~ 5M					
XH8-1MP-U3-40	PNP NO & NC	0 ~ 1.5M					
XH8-5MP-U3-40		0 ~ 5M					
XH12-1MN-U3-40	NPN NO & NC	0 ~ 1.5M	12		440mm	535mm	
XH12-5MN-U3-40		0 ~ 5M					
XH12-1MP-U3-40	PNP NO & NC	0 ~ 1.5M					
XH12-5MP-U3-40		0 ~ 5M					
XH16-1MN-U3-40	NPN NO & NC	0 ~ 1.5M	16		600mm	695mm	
XH16-5MN-U3-40		0 ~ 5M					
XH16-1MP-U3-40	PNP NO & NC	0 ~ 1.5M					
XH16-5MP-U3-40		0 ~ 5M					
XH20-1MN-U3-40	NPN NO & NC	0 ~ 1.5M			20	760mm	855mm
XH20-5MN-U3-40		0 ~ 5M					
XH20-1MP-U3-40	PNP NO & NC	0 ~ 1.5M					
XH20-5MP-U3-40		0 ~ 5M					
XH24-1MN-U3-40	NPN NO & NC	0 ~ 1.5M	24		920mm	1015mm	
XH24-5MN-U3-40		0 ~ 5M					
XH24-1MP-U3-40	PNP NO & NC	0 ~ 1.5M					
XH24-5MP-U3-40		0 ~ 5M					
XH32-1MN-U3-40	NPN NO & NC	0 ~ 1.5M	32		1240mm	1335mm	
XH32-5MN-U3-40		0 ~ 5M					
XH32-1MP-U3-40	PNP NO & NC	0 ~ 1.5M					
XH32-5MP-U3-40		0 ~ 5M					

規 格 說 明	
檢測方式	透過型
標準檢測物	光軸間距 25mm：Ø35mm 不透明物體 光軸間距 40mm：Ø50mm 不透明物體
工作電壓	12~24VDC±10%
反應時間	<24ms
負載電流	<200mA
投光器光源	紅外光
動作指示燈	黃色 LED 指示燈
輸出防護	短路及極性保護
防護等級	IEC IP65
環境溫溼度	-10 ~ 55°C (非結冰狀態) / RH 35 ~ 85%
環境照明度	人造光<3000 Lux / 太陽光<10000 Lux
材質	本體：鋁合金、鑄鐵合金 / 鏡頭：壓克力

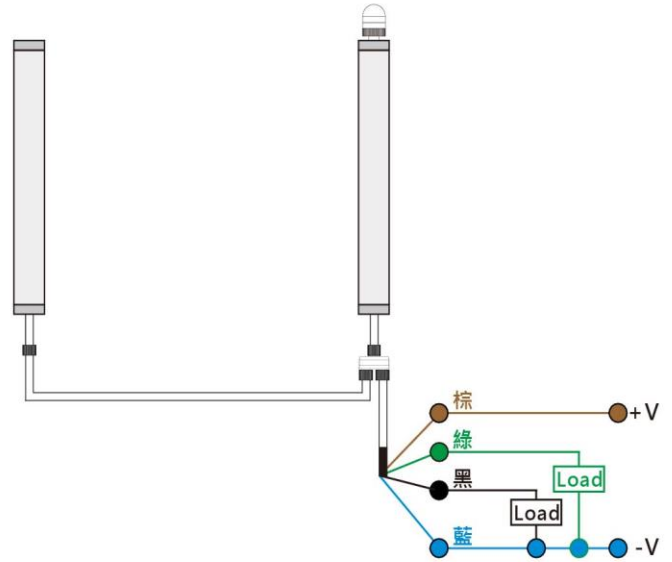
<p>連接型式</p>	<p>歐式接頭中繼型、5M PVC 電纜線          (檢測距離 0~1.5M : 3M 歐式接頭中繼線、檢測距離 0~5M : 5M 歐式接頭中繼線)</p> <p>歐式接頭直接型、5M PVC 電纜線</p>
<p>配件</p>	<p>固定架、固定螺絲、動作指示燈</p>

接線圖

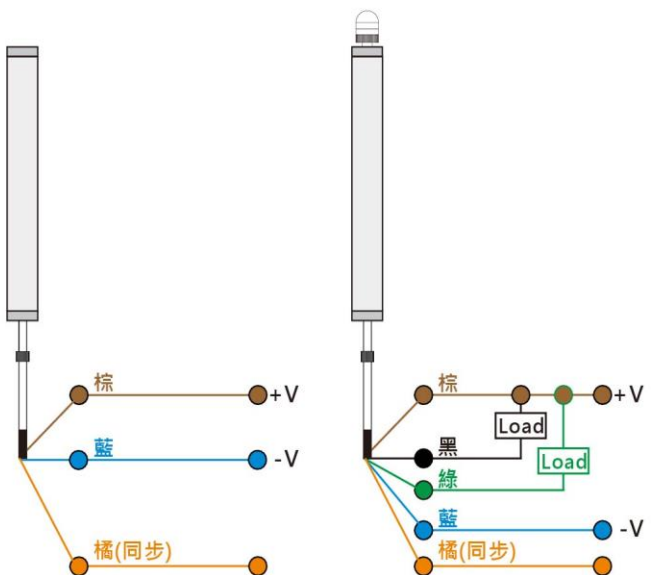
NPN NO&NC Type  
歐式接頭中繼型



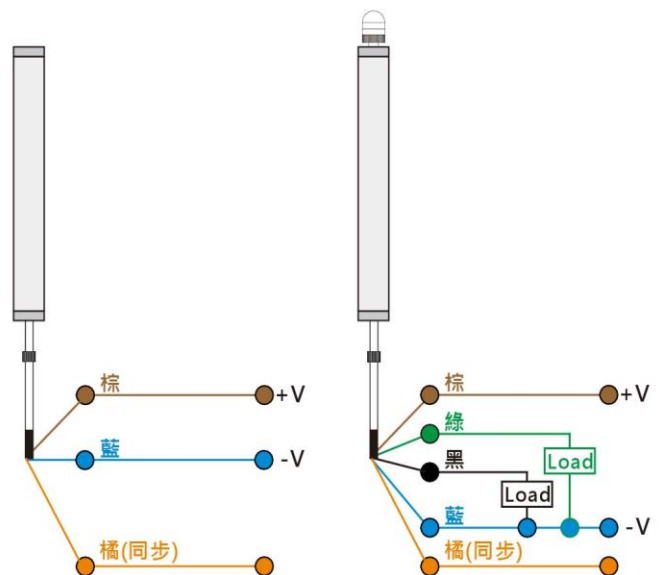
PNP NO&NC Type  
歐式接頭中繼型



NPN NO&NC Type  
歐式接頭直結型

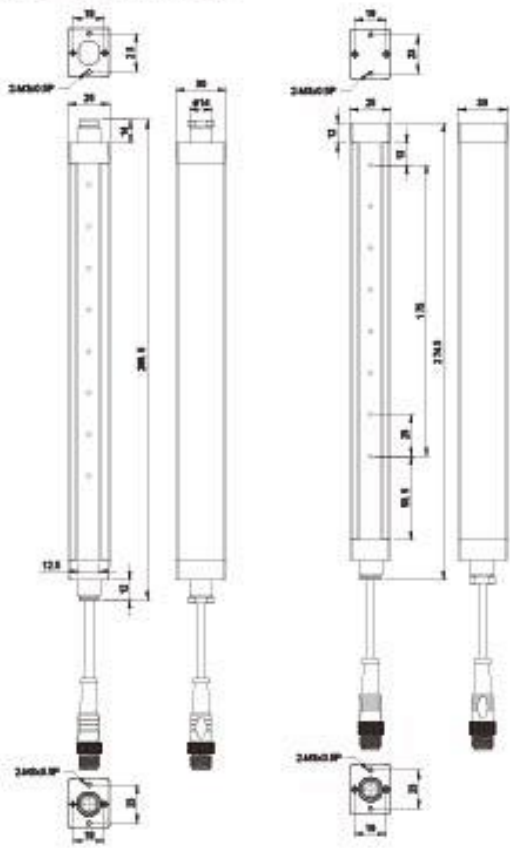


PNP NO&NC Type  
歐式接頭直結型

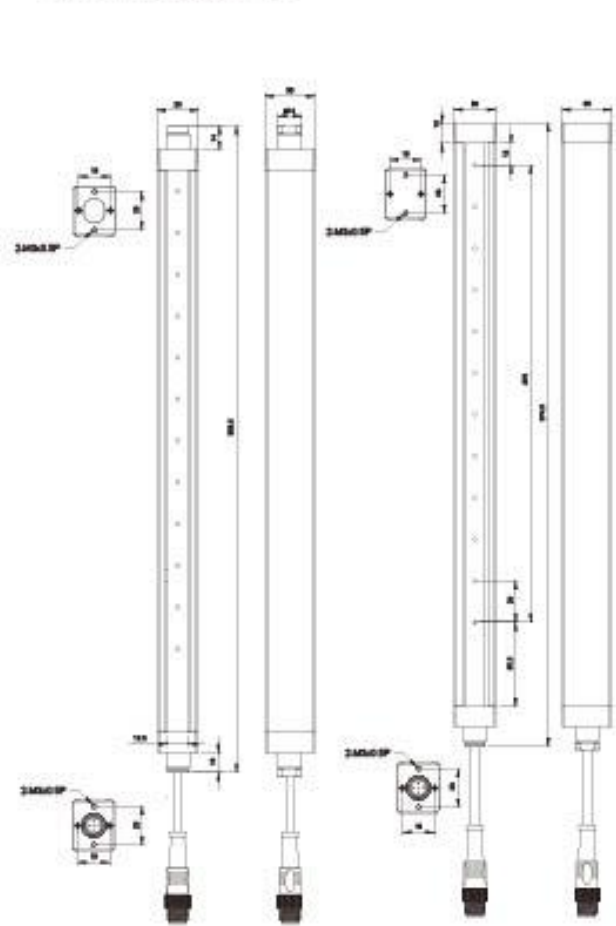


# 外觀尺寸

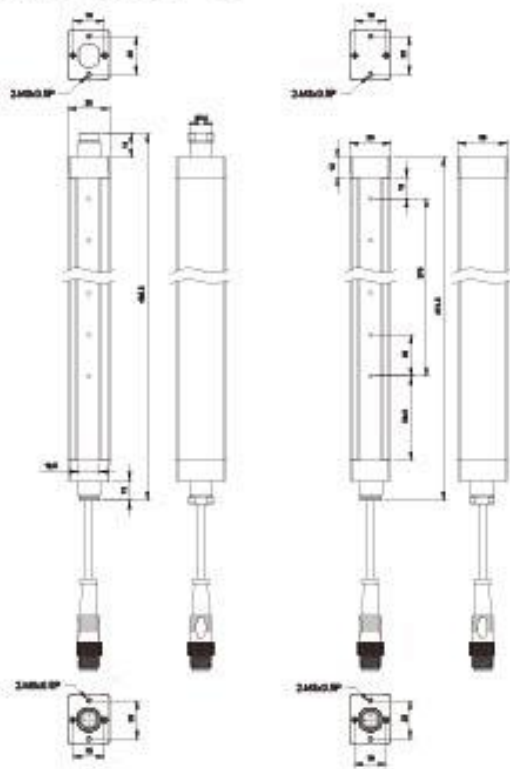
## XH8-1(5)M□-U3



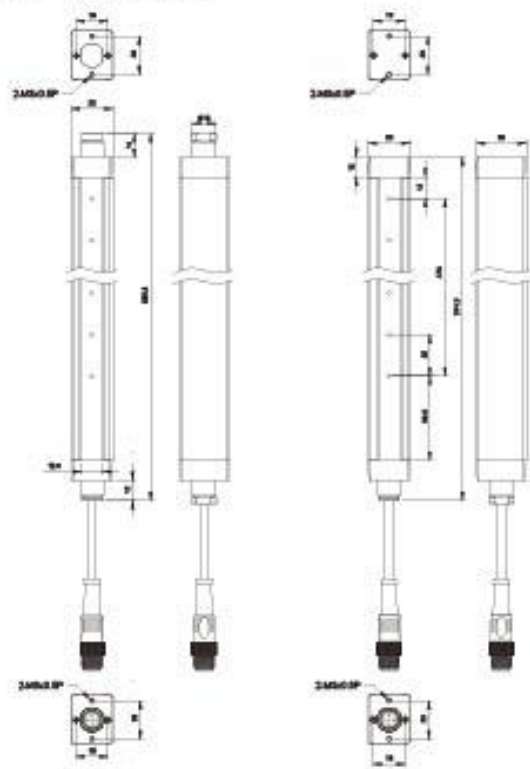
## XH12-1(5)M□-U3



## XH16-1(5)M□-U3



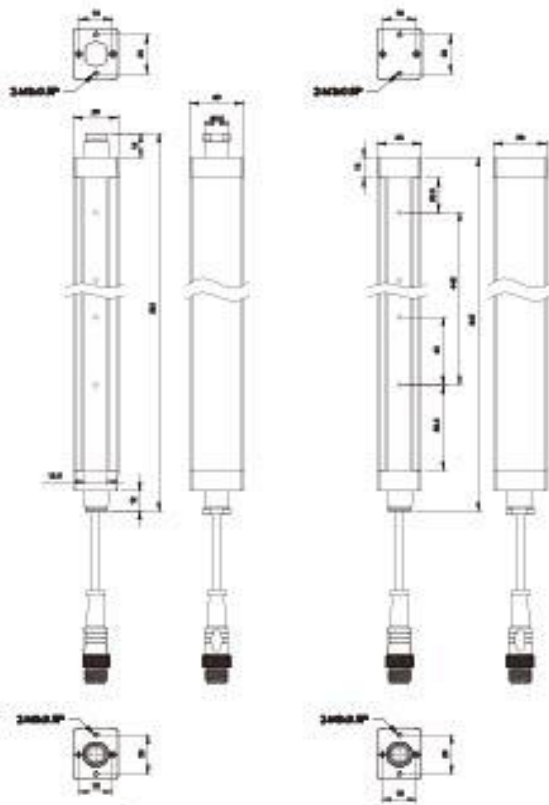
## XH20-1(5)M□-U3



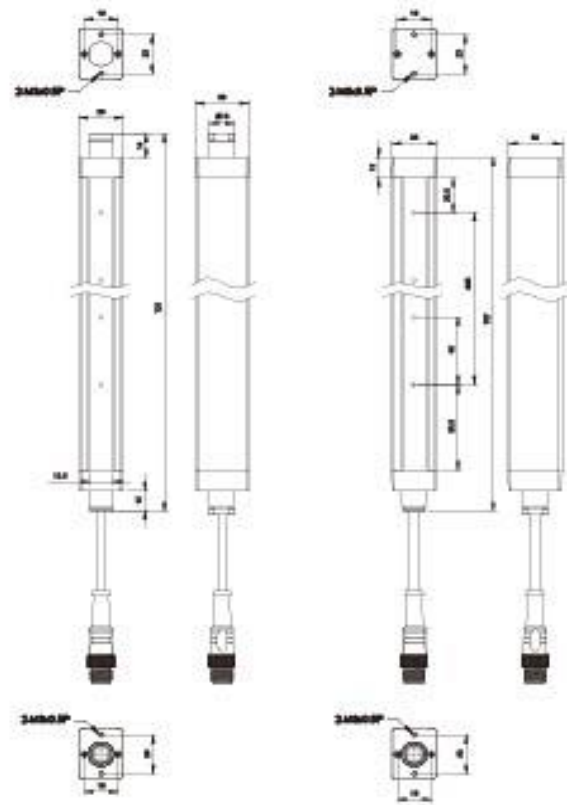


# 外觀尺寸

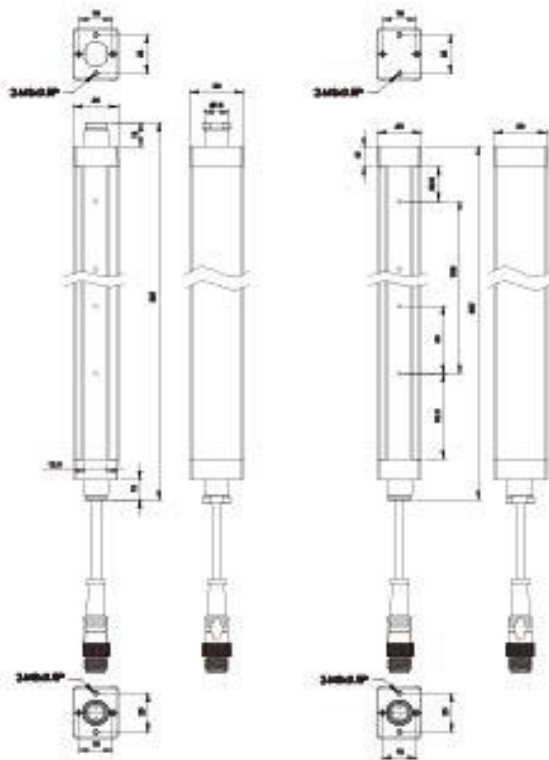
XH12-1(5)M□-U3-40



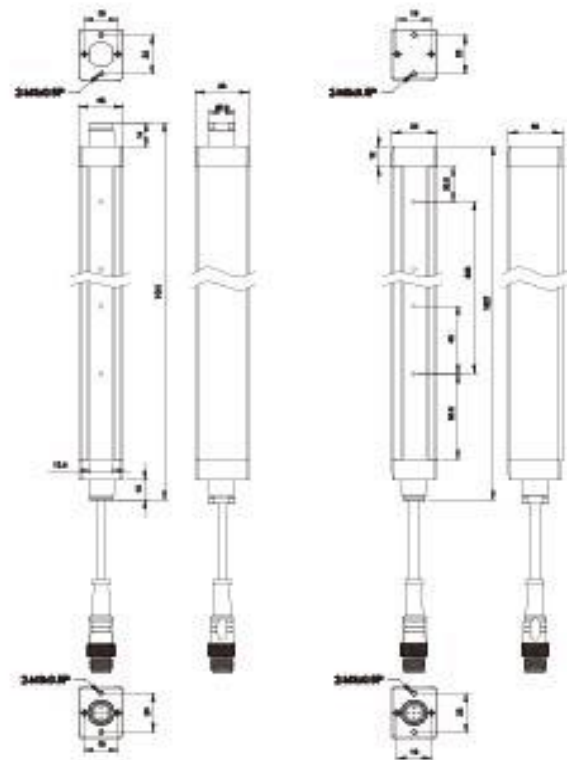
XH16-1(5)M□-U3-40



XH20-1(5)M□-U3-40

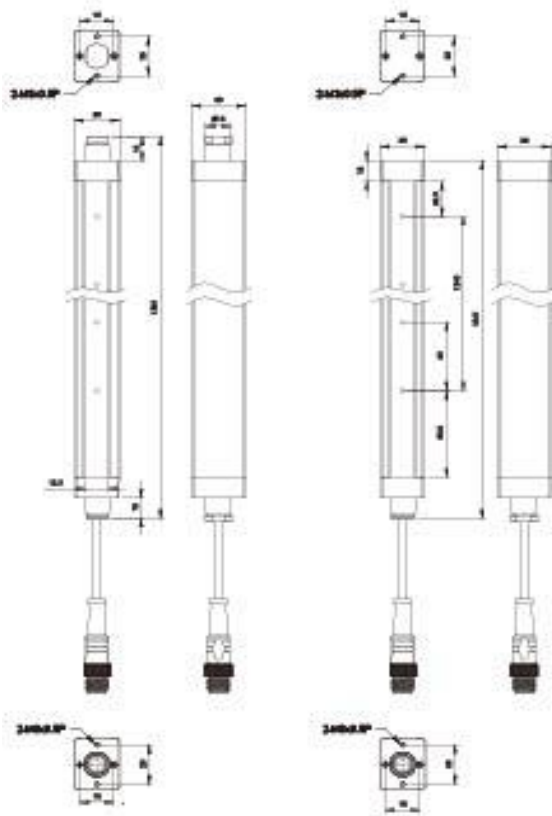


XH24-1(5)M□-U3-40



# 外觀尺寸

XH32-1(5)M□-U3-40



Copyright Df Wisdom Industrial Co., Ltd. All rights reserved.  
規格內容如有變動將不另行通知。