

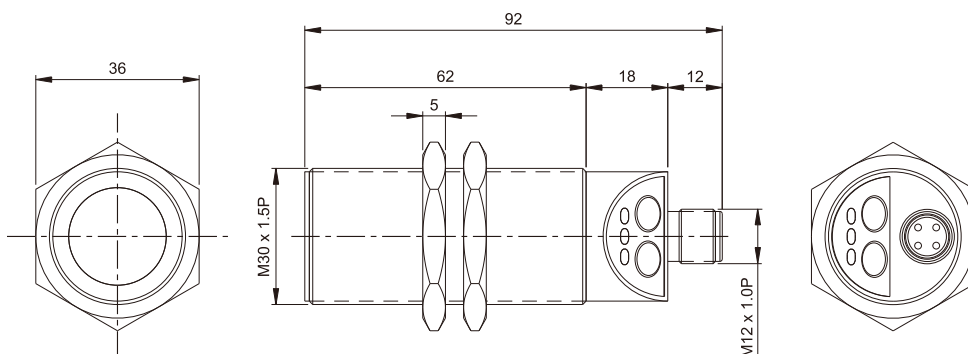
### X8系列

- 有效檢測金屬,非金屬,透明玻璃,容器,薄膜等物體,不會受到檢測物體的顏色圖案及材質光澤影響.
- 按鈕教導設定功能,可自行設定檢測距離並不受背景物體影響.
- 類比模擬電壓0~10V及電流4~20mA控制輸出,檢測精度準確.
- IP65防護等級,有效抵抗惡劣環境.



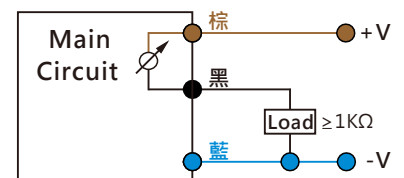
產品型號	X8-CR1.2MVP-V	X8-CR1.2MIP-V
檢測距離	20 ~ 120cm	
輸出狀態	0 ~ 10V	4 ~ 20mA
標準檢測物	平板物體 200x200mm	
工作電壓	18~24VDC±10%	
反應時間	<200ms	
音波頻率	112kHz	
典型磁滯	20mm	
動作指示燈	黃色 LED 指示燈	
輸出防護	短路及極性保護	
防護等級	IEC IP65	
環境溫溼度	-20 ~ 70°C(非結冰狀態)/RH 35 ~ 85%	
材質	本體：黃銅鍍鎳/感應頭：PBT	
連接型式	M12 歐式接頭	
配件	螺母	

### 外觀尺寸



### 接線圖

0~10V電壓輸出



4~20mA電流輸出

