



# 得豐實業有限公司

Dfwisdom Industrial CO., LTD

## VG60XY 系列(雙軸交叉滾子精密滑台)

| 軸向<br>Axis                | 傳動位置<br>Feed Position        | 材質<br>Materials                  |
|---------------------------|------------------------------|----------------------------------|
| VG60 <input type="text"/> | <input type="text"/>         | <input type="text"/>             |
| XY                        | L左<br>R右<br>MR/ML            | AL鋁合金<br>SC中碳鋼<br>SS不鏽鋼<br>CU銅合金 |
|                           | MR中間傳動, 鎖固在右<br>ML中間傳動, 鎖固在左 |                                  |



## 規格特性 Specifications Characteristics

| 型號 Model                           | VG60XY-LL                     | VG60XY-MRMR/MLML | VG60XY-RR |
|------------------------------------|-------------------------------|------------------|-----------|
| 枱面尺寸 Table Size                    | 60 x 60 mm                    |                  |           |
| 分厘卡測頭位置 Use Position               | 左 L                           | MR/ML            | 右 R       |
| 移動行程 Stroke                        | ±6.5 mm                       |                  |           |
| 移動真直度 Straightness                 | 30 μm                         |                  |           |
| 移動水平度 Motion Horizontal            | 30 μm                         |                  |           |
| 移動俯仰度 Pitching                     | 30"                           |                  |           |
| 移動橫擺度 Yawing                       | 20"                           |                  |           |
| 檯面平面度 Horizontal                   | 30 μm                         |                  |           |
| 檯面平行度 Parallelism                  | 30 μm                         |                  |           |
| 水平耐荷重 Horizontal Allowable Loading | 2 kg                          |                  |           |
| 垂直耐荷重 Vertical Allowable Loading   | 5 kg                          |                  |           |
| 最大保持力 Allowable Holding            | 12 kg                         |                  |           |
| 重量 Weight                          | 0.5 kg                        |                  |           |
| 材質 Material                        | 鋁合金AL / 中碳鋼SC / 不鏽鋼SS / 銅合金CU |                  |           |
| 表面處理 Surface Treatment             | 黑色鍍鉻 / 黑色陽極氧化 / 電鍍化學鎳         |                  |           |

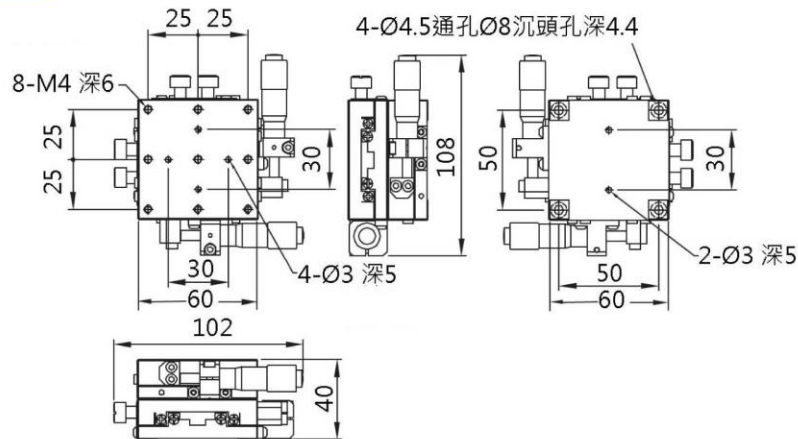


# 得豐實業有限公司

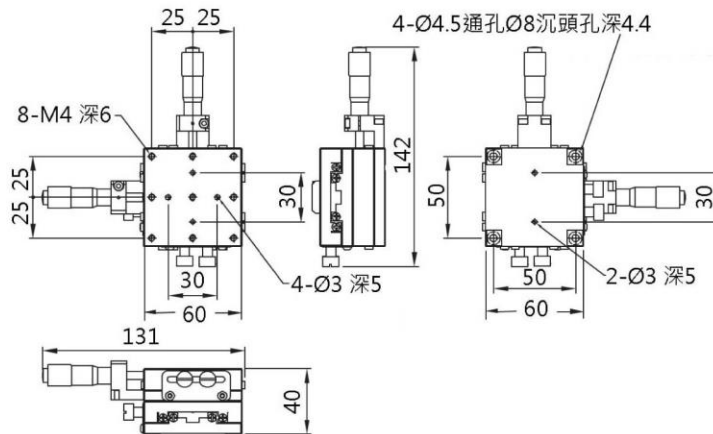
Dfwisdom Industrial CO., LTD

## VG60XY 系列(雙軸交叉滾子精密滑台)

### VG60XY-LL DIMENSION



### VG60XY-MRMR DIMENSION



### VG60XY-RR DIMENSION

