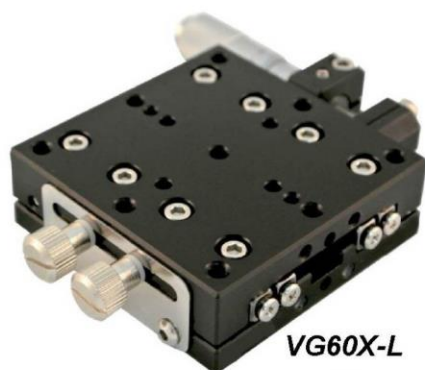
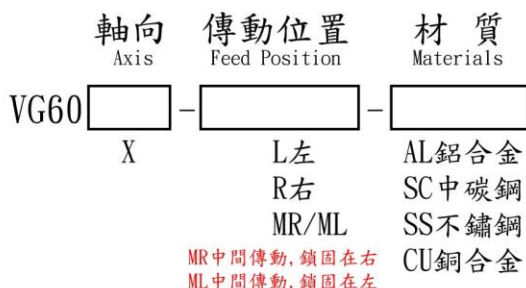




得豐實業有限公司

Dfwisdom Industrial CO., LTD

VG60X 系列(單軸交叉滾子精密滑台)



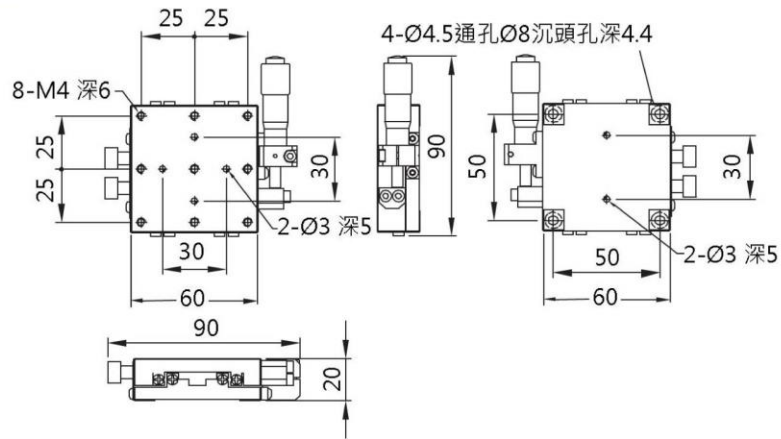
規格特性 Specifications Characteristics

型號 Model	VG60X-L	VG60X-MR/ML	VG60X-R
枱面尺寸 Table Size	60 x 60 mm		
分厘卡測頭位置 Use Position	左 L	MR/ML	右 R
移動行程 Stroke	±6.5 mm		
移動真直度 Straightness	30 μm		
移動水平度 Motion Horizontal	30 μm		
移動俯仰度 Pitching	30"		
移動橫擺度 Yawing	20"		
檯面平面度 Horizontal	30 μm		
檯面平行度 Parallelism	30 μm		
水平耐荷重 Horizontal Allowable Loading	5 kg		
垂直耐荷重 Vertical Allowable Loading	2 kg		
最大保持力 Allowable Holding	12 kg		
重量 Weight	0.25 kg		
材質 Material	鋁合金AL / 中碳鋼SC / 不鏽鋼SS / 銅合金CU		
表面處理 Surface Treatment	黑色鍍鉻 / 黑色陽極氧化 / 電鍍化學鍍		

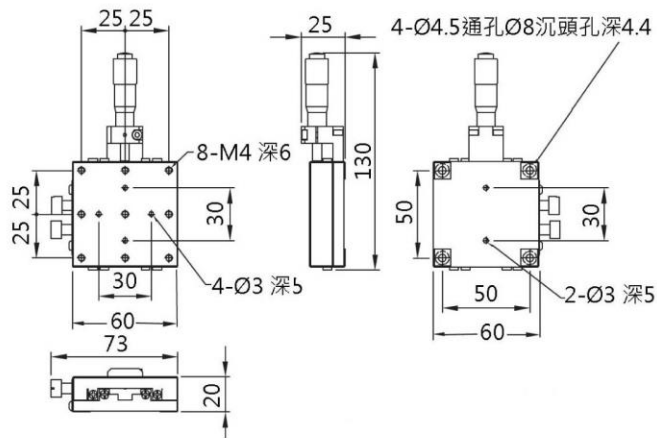


VG60X 系列(單軸交叉滾子精密滑台)

VG60X-L DIMENSION



VG60X-MR DIMENSION



VG60X-R DIMENSION

