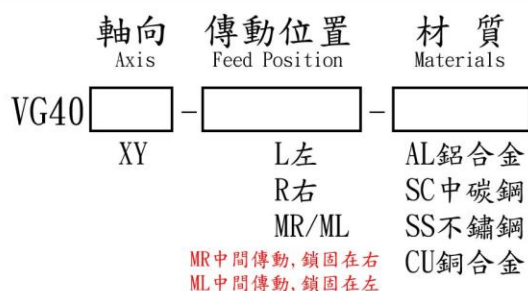




# 得豐實業有限公司

Df Wisdom Industrial CO., LTD

## VG40XY 系列(雙軸交叉滾子精密滑台)



## 規格特性 Specifications Characteristics

型號 Model	VG40XY-LL	VG40XY-MRMR/MLML	VG40XY-RR
枱面尺寸 Table Size	40 x 40 mm		
分厘卡測頭位置 Use Position	左 L	MR/ML	右 R
移動行程 Stroke	±6.5 mm		
移動真直度 Straightness	30 μm		
移動水平度 Motion Horizontal	30 μm		
移動俯仰度 Pitching	30"		
移動橫擺度 Yawing	20"		
檯面平面度 Horizontal	30 μm		
檯面平行度 Parallelism	30 μm		
水平耐荷重 Horizontal Allowable Loading	2 kg		
垂直耐荷重 Vertical Allowable Loading	-		
最大保持力 Allowable Holding	6 kg		
重量 Weight	0.28 kg		
材質 Material	鋁合金AL / 中碳鋼SC / 不鏽鋼SS / 銅合金CU		
表面處理 Surface Treatment	黑色鍍鉻 / 黑色陽極氧化 / 電鍍化學鍍		

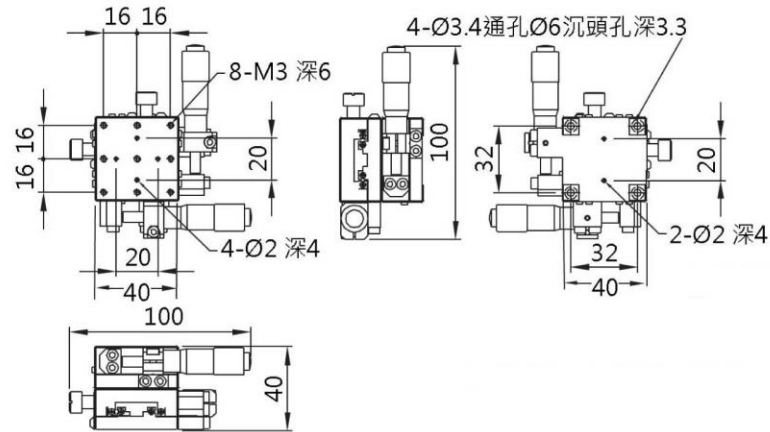


# 得豐實業有限公司

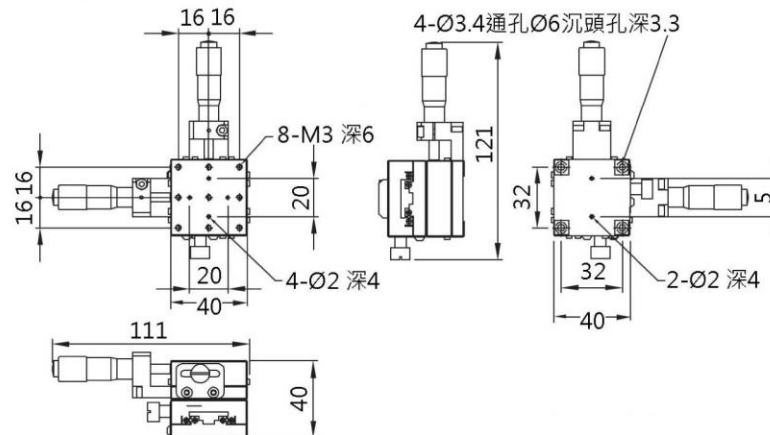
Dfwisdom Industrial CO., LTD

## VG40XY 系列(雙軸交叉滾子精密滑台)

### VG40XY-LL DIMENSION



### VG40XY-MRMR DIMENSION



### VG40XY-RR DIMENSION

