



UG40 系列(單軸弧角鳩尾槽精密滑台)

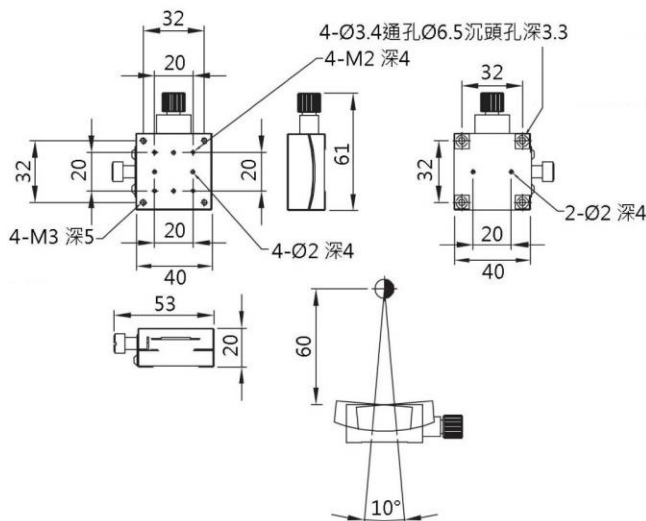
軸向 Axis	傳動位置 Feed Position	材質 Materials
UG40 <input type="text"/>	<input type="text"/>	<input type="text"/>
α	M	AL 鋁合金
$\alpha \beta$	MM	SC 中碳鋼 SS 不鏽鋼 CU 銅合金



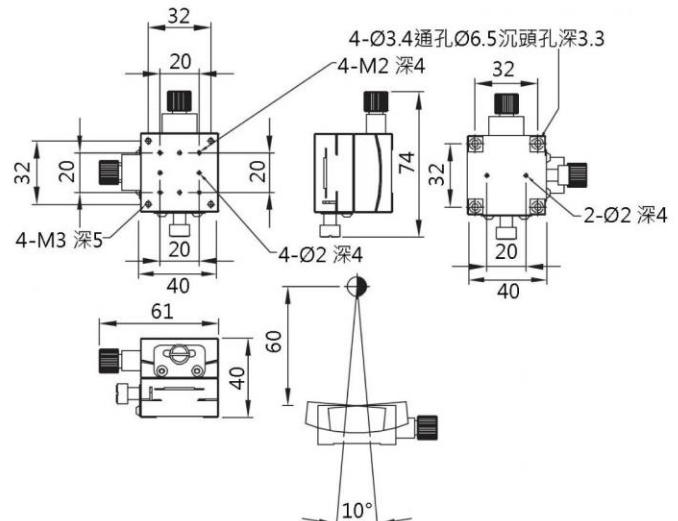
規格特性 Specifications Characteristics

型號 Model	UG40 α -M	UG40 $\alpha \beta$ -MM
表面尺寸 Stage Surface	40X40	
分厘卡測頭位置 Use Position	中 M	
微調行程 Travel Per knob Rotation	$\pm 5^\circ$	
旋轉中心高 Height Of Rotation Ceter	60 mm	
檯面平面度 Horizontal	30 μ m	
水平耐荷重 Horizontal Allowable Loading	3 kg	
最大保持力 Allowable Holding	6 kg	
重量 Weight	0.49 kg	0.98 kg
材質 Material	鋁合金AL / 中碳鋼SC / 不鏽鋼SS / 銅合金CU	
表面處理 Surface Treatment	黑色鍍鉻 / 黑色陽極氧化 / 電鍍化學鍍	

UG40 α -M DIMENSION



UG40 $\alpha \beta$ -MM DIMENSION





得豐實業有限公司

Df Wisdom Industrial CO., LTD

UG60 系列(單軸弧角鳩尾槽精密滑台)

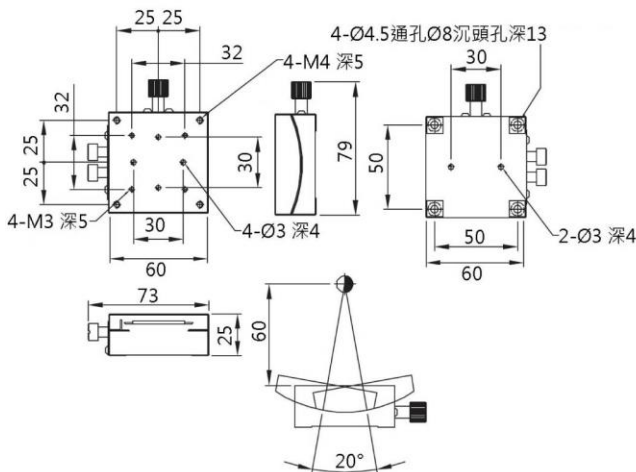
軸向 Axis	傳動位置 Feed Position	材質 Materials
UG60 <input type="text"/>	<input type="text"/>	<input type="text"/>
α	M	AL 鋁合金
$\alpha \beta$	MM	SC 中碳鋼 SS 不鏽鋼 CU 銅合金



規格特性 Specifications Characteristics

型號 Model	UG60 α -M	UG60 $\alpha \beta$ -MM
表面尺寸 Stage Surface	60X60	
分厘卡測頭位置 Use Position	中 M	
微調行程 Travel Per knob Rotation	$\pm 10^\circ$	
旋轉中心高 Height Of Rotation Ceter	60 mm	
檯面平面度 Horizontal	30 μ m	
水平耐荷重 Horizontal Allowable Loading	4 kg	
最大保持力 Allowable Holding	12 kg	
重量 Weight	1.24 kg	2.48 kg
材質 Material	鋁合金AL / 中碳鋼SC / 不鏽鋼SS / 銅合金CU	
表面處理 Surface Treatment	黑色鍍鉻 / 黑色陽極氧化 / 電鍍化學鎳	

UG60 α -M DIMENSION



UG60 $\alpha \beta$ -MM DIMENSION

