



TN 吸盤螺絲 Series

選用型號

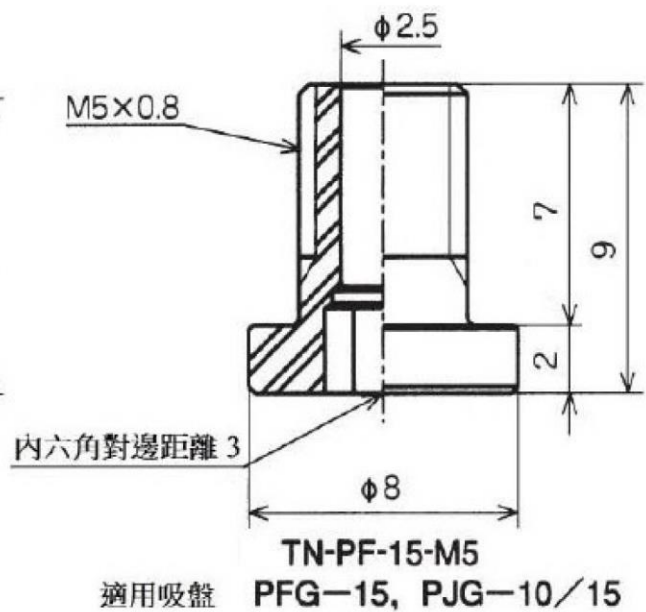
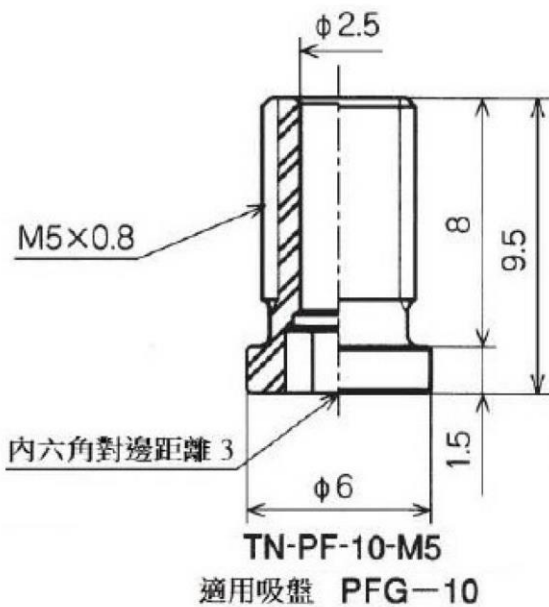
① ② ③
TN - PC - 10 - M5

① 吸盤系列		② 吸盤直徑	
PA	PA 系列	Φ3.5	Φ30
PC	PC 系列	Φ10	Φ35
PF	PF 系列	Φ15	Φ40
PJ	PJ 系列	Φ20	Φ50
		Φ25	Φ60

③ 螺紋口徑			
M3	M3F	M5	M5F
M6	M8	M10	M12



安裝尺寸 Installation Dimensions



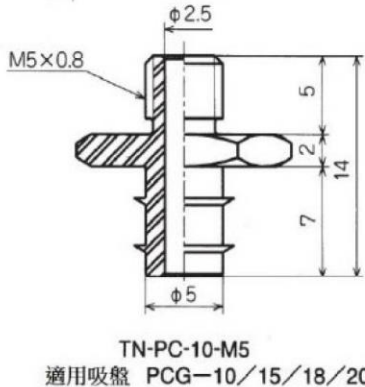
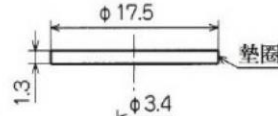
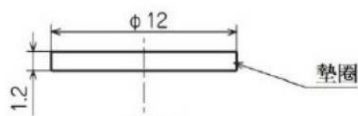
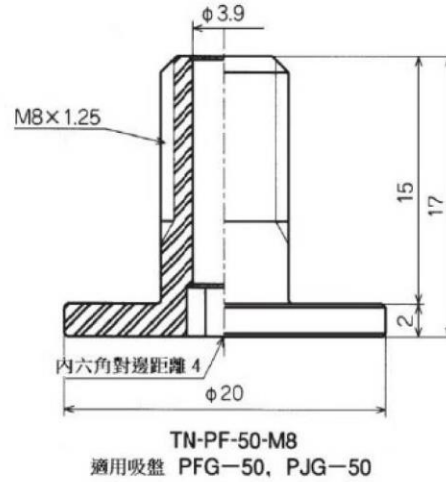
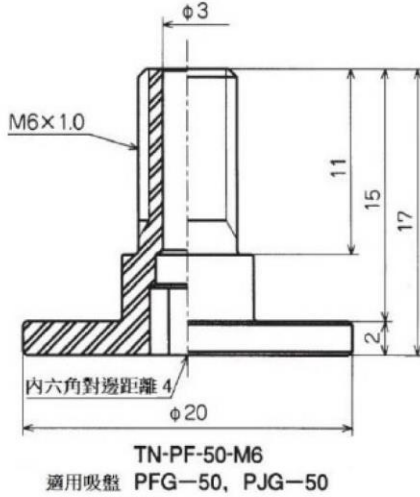
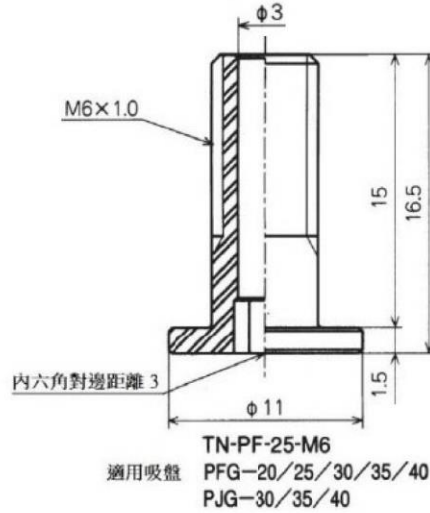
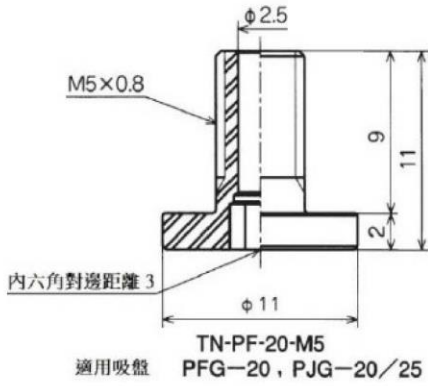


得豐實業有限公司

Dfwisdom Industrial CO., LTD

TN 吸盤螺絲 Series

安裝尺寸 Installation Dimensions





得豐實業有限公司

Df Wisdom Industrial CO., LTD

TN 吸盤螺絲 Series

安裝尺寸 Installation Dimensions

