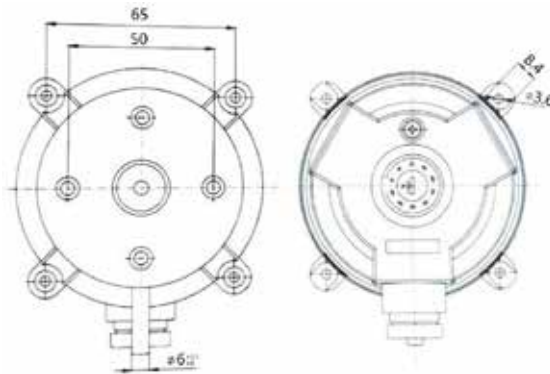




得豐實業有限公司

Dfwisdom Industrial CO., LTD

SE-601 壓差開關



型號	可調範圍
SE601-200Pa	20-200(Pa)
SE601-300Pa	30-300(Pa)
SE601-400Pa	40-400(Pa)
SE601-500Pa	50-500(Pa)
SE601-1000Pa	200-1000(Pa)
SE601-2500Pa	500-2500(Pa)
SE601-5000Pa	500-5000(Pa)

【使用範圍】

空氣等非可燃、非腐蝕性氣體用於監測氣體的過壓、真空和壓差狀態可用於下列領域：
 監測各類空氣過濾和通風設備狀態、監測制熱和通風管道中氣流狀態、控制風門和防火門
 及熱交換機的結霜保護其它氣體的過壓、真空和壓差狀態。

【安裝方式】

垂直，壓力接口向下、此為開關校準位置。如必須水平安裝時，實際設定點比刻度點加
 0.2 mbar (封蓋向上)或減約0.1 mbar (封蓋向下)、附件：全部開關配置標準壓力連接組件
 一套，包括透明塑膠軟管1.5 m，塑膠連接件 2 個及自攻螺絲 4 枚。

【技術參數】

量程範圍	20 ~ 200Pa，1000 ~ 5000Pa 等七種規格可選，詳見選型表
最大壓力限制	100000PA
工作(介質及環境)溫度	-20°C ~ + 85°C
存儲溫度	-40°C ~ + 85°C
壓力連接	內徑 6.0 mm 塑膠軟管，P1 高壓端，P2 低壓端
開關壽命	10 ⁶ 次以上
輸出	SPDT，1.5A / 250VAC，1A / 30VDC
最大開關頻率	6 次 / 分鐘
電氣連接	螺絲端子
可重複性	±2 %
材質	主開關體 - PC，封蓋 - PC，膜片 - 矽膠，接點 - 銀點
重量	含安裝支架 140 g，不含安裝支架 90 g
封裝	IP54

