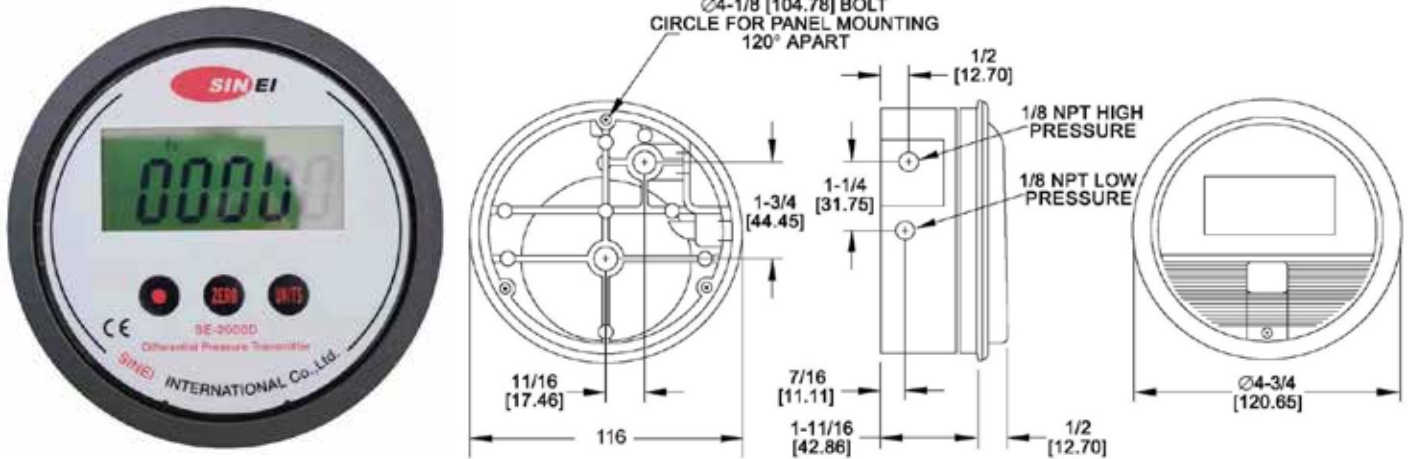




得豐實業有限公司

Dfwisdom Industrial CO., LTD

SE-2000D 系列微差壓表



【產品特性】

SE-2000D微差壓傳送器採用高性能的壓電式壓力晶片為運算壓力核心，外殼為工業塑膠，內部運算電路將傳送器毫伏特的信號轉換成標準的電壓或電流信號，可以直接與控制儀表、PLC等相連結以讀取壓差的數值。該系列產品廣泛應用於鍋爐送風、空調系統、鼓風機、無塵室等氣體控制領域。

【技術參數】

型號	SE-2000D
介質	氣體
輸出形式	4 ~ 20mA 或 0 ~ 10VDC 或 Relay (警報) 或 RS485
測量範圍	(0 ~ 50Pa ... 0 ~ 5000Pa) (0 ~ 0.5mbar ... 0 ~ 500mbar)
供電電壓	8 ~ 32VDC (24VDC)
精度	±1% FS
材質	工業塑膠
工作溫度	0 ~ 85°C
保護等級	IP54