

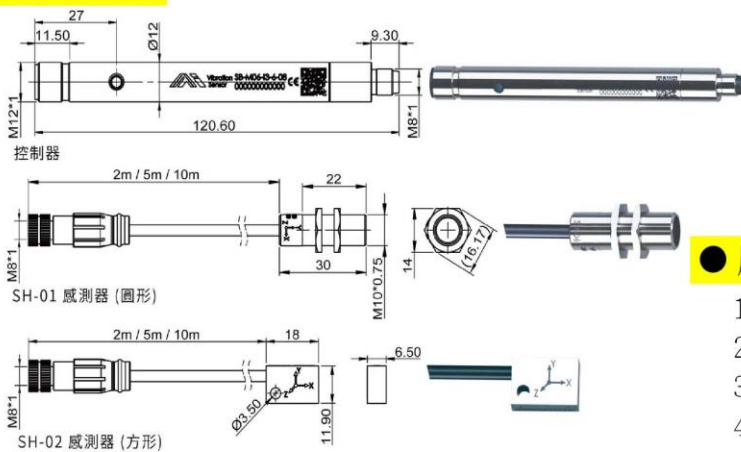


SB-M0 系列 數位智能振動溫度感測器

● 簡介

- SB系列是一款具備「三軸向MEMS加速度計」及「溫度感測器」的數位智能振動溫度感測器。
- 採用最新MEMS技術並結合高效率的邊緣運算功能，且具備絕佳的靈敏度與可靠性。
- 控制器與感測器採用分離式設計，適合於有限空間配置應用。
- 非常適合用於偵測設備異常振動與分析，讓使用者提早做出反應以避免災害擴大及停機損失。

● 外觀尺寸



● 應用場合

1. 工具機、機器人、等機器加工設備。
2. 風力發電機、各式馬達及幫浦等轉動設備。
3. 手扶梯、電梯、生產線、運輸傳動設備等。
4. 橋梁、建物、壩體等大型設施。

● 振動波形分析軟體-選購

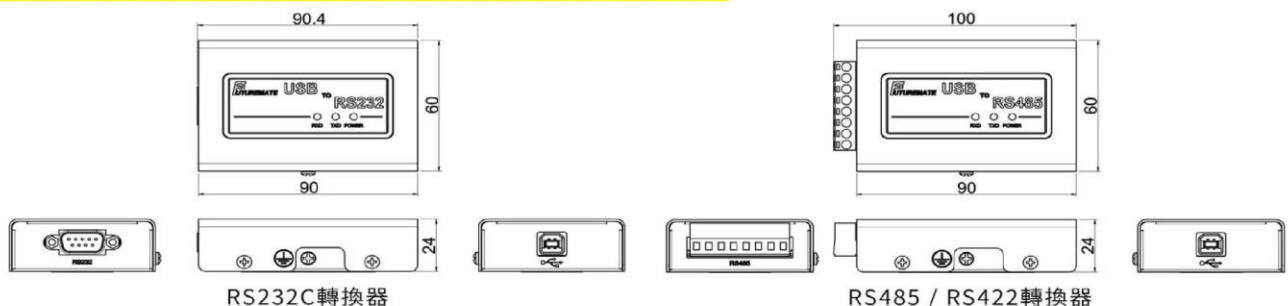


SW	—	OP
軟體		型號
SW	—	OP
		Ocelot For Plot
		振動波形分析軟體



振動波形分析軟體，協助使用者快速的找出異常振動現象。

● USB轉RS232C / RS485 / RS422 轉換器 -選購





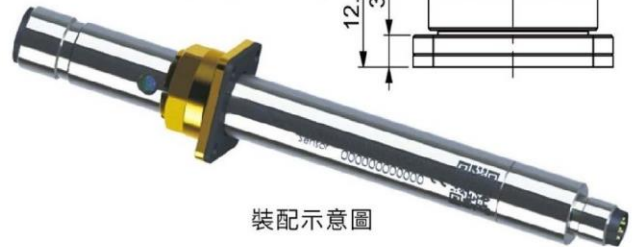
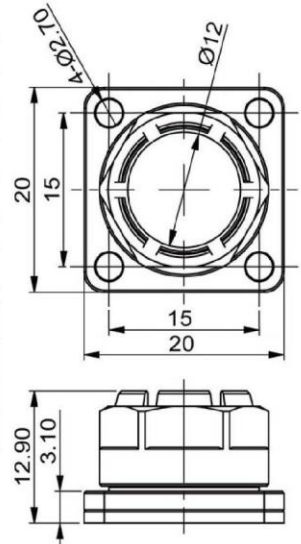
SB-M0 系列 數位智能振動溫度感測器

● 訂購規格表

SB	M06	I3	6	08
控制器	型號組態	型式/軸向	響應頻寬	g值範圍
SB	M01 RS-232C	I3 分離式控制器,3軸向	1 1kHz	02 ±2g 04 ±4g 08 ±8g 10 ±10g 20 ±20g 40 ±40g
	M02 RS-485 MODBUS RTU			
	M03 RS-422			
	M04 RS-232C	I3 分離式控制器,3軸向	6 6kHz	02 ±2g 04 ±4g 08 ±8g 16 ±16g
	M05 RS-485 MODBUS RTU			
	M06 RS-422			
SH	06	01	02	
感測器	響應頻寬	外型	線材長度	
SH	01 1kHz	01 圓形	02 2m 05 5m 10 10m	
	06 6kHz	02 方形		

※1 M01 / M04 最大通訊距離為10米以下

● 固定座外觀尺寸圖



裝配示意圖

● 產品特色

- * 內含高精確度的3軸向加速度計及溫度感測器。
- * 可輸出多種邊緣運算振動資料：特徵值、原始值、FFT、ISO10816。
- * 供RS232C/RS422/RS485RTU三種傳輸介面供選擇。
- * 附有彩色LED燈號指示，可清楚分辨感測器運作狀態。



- * 控制器與感測器採用分離式設計，感測器備有圓形與方形兩種規格提供應用搭配。
- * 可搭配OCELOT系列軟體做振動監控與分析。
- * 工規等級硬體設計，提供絕佳的穩定性及極低的功耗。
- * 外殼採用耐候耐腐蝕SUS不鏽鋼材料。
- * 體積小安裝容易，使用灌膠製程有效降低共振效應。
- * 防塵水等級IP67。

● 產品規格

SB-M01~03：(分離式控制器)

△ 加速度量測範圍：±2g, ±4g, ±8g, ±10g, ±20g, ±40g。

△ 加速度靈敏度：3.9@±2g, 7.8@±4g, 15.6@±8g, 19.5@±10g, 39@±20g, 78@±40g (µg/LSB)。

△ 頻率響應範圍：1kHz。

△ 軸向：3軸。

SB-M04~06：(分離式控制器)

△ 加速度量測範圍：±2g, ±4g, ±8g, ±16g。

△ 加速度靈敏度：0.061@±2g, 0.122@±4g, 0.244@±8g, 0.488@±16g (mg/LSB)。

△ 頻率響應範圍：6KHz, 可模擬至10kHz。

△ 軸向：3軸。



SH-01：(圓形感測器)



SH-02：(方形感測器)

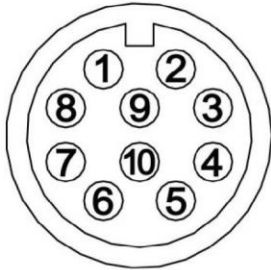


SB-M0 系列 數位智能振動溫度感測器

● 其他參數

1. 溫度量測範圍：-10 ~ +105 ° C。
2. 工作電壓@消耗電流：DC 5 ~ 30V / 10mA@24VDC 以下。
3. 通訊介面及通信速率：RS-232C, RS-422, RS-485 MODBUS RTU。
4. 輸出資料模式：振動特徵值(XYZ各軸10種特徵值含溫度)、振動原始值、振動頻譜值 FFT、ISO10816。
5. 振動特徵值：Mean, Standard Deviation, RMS, Crest Factor, Skewness, Kurtosis, Peak to Peak Form Factor, Min, Max and Contact Temperature。
6. 最大衝擊耐受度：10,000g。
7. 外觀材質：SUS不鏽鋼。
8. 工作溫度：-10 ~ +85 ° C。
9. 儲存溫度：-20 ~ +100 ° C。
10. 固定方式
 分離式控制器：M2螺絲鎖付式固定座。
 圓形感測器：M10螺絲 / 螺母鎖付式。
 方形感測器：M3螺絲鎖付式。
11. 尺寸W x D x H
 分離式控制器：120.6 x 12 x 12 mm。
 圓形感測器：30 x 10 x 10 mm。
 方形感測器：18 x 11.9 x 6.5 mm。
12. 重量
 分離式控制器：50g ±5%。
 圓形感測器：45g ±5% (含2m線材)。
 方形感測器：45g ±5% (含2m線材)。
13. 工作濕度：0 ~ 95%。
14. 防水等級：IP67。

● 接線定義圖



編號	線色	腳位說明		
		RS232C	RS422	RS485
1	綠/黑	TxD	Tx+(Y)	A
2	黃/黑	RxD	Rx+(A)	NC
3	綠	NC	Tx-(Z)	B
4	黃	NC	Rx-(B)	NC
5	灰/黑	ERR-LV1 等級1錯誤警報輸出		
6	灰	ERR-LV2 等級2錯誤警報輸出		
7	藍/黑	ERR-LV3 等級3錯誤警報輸出		
8	藍	EX-Reset 錯誤警報復歸輸入		
9	粉紅/黑	0V		
10	粉紅	+5 ~ 30V		
11	隔離網			

● 延長線訂購規格表及外觀尺寸圖-選購

線材	規格	長度	
CF	M12	030	3米延長線
	M12母/10P	050	5米延長線
		100	10米延長線
		XXX	客製長度

