



# 得豐實業有限公司

Dfwisdom Industrial CO., LTD

## SAP-C C型襯套迫緊環固定式/鋼片式撓性聯軸器 Fixed By Free-button Compression Ring/Disk Flexible Coupling

### 材質 | Material

鋼 S45C

緩衝材: 不銹鋼彈片

Buffer material : SUS disk

### 表面處理 | Surface Treatment

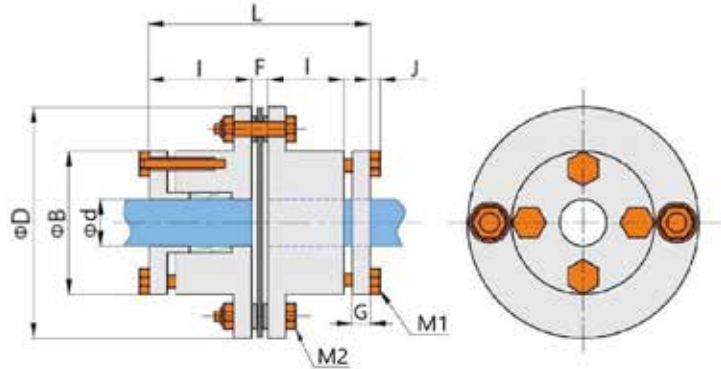
染黑 Dye black

### 特性 | Features

1. 高扭力、高剛性
2. 低慣性、零背隙
3. 適合用於中大型伺服馬達
4. 固定方式: 免鍵軸環固定式

- High torque · high rigid.
- Low inertia · zero backlash
- Applicable to large and medium servo motors
- Fixed mode: Fixed by free-button compression ring

型號 d/孔徑 d/孔徑  
Catalog Number Inside dia Inside dia  
SAP-68C-  X



單位 / Unit : mm

### 尺寸 Dimension

Catalog Number 型號	D	B	d		L	I	F	G	J	M1	M2
			Min	Max							
SAP-68C	68	40	10	18	76	25	6	7	5	M6x4	M6
SAP-82C	82	54	14	30	76.2	25	6.2	7	5	M6x4	M6
SAP-94C	82	58	14	35	89.6	30	9.6	7	5	M6x4	M8
SAP-104C	104	68	20	42	98	33	10	8	5	M6x6	M8
SAP-126C	126	78	25	50	117	40	11	10	7	M8x4	M10
SAP-144C	144	88	30	55	128	45	12	10	7	M8x4	M10
SAP-168C	168	104	35	65	200	75	14	15	7	M8x6	M10
SAP-180C	180	120	35	75	212	80	16	15	7	M8x6	M10
SAP-215C	215	128	40	85	242	90	20	18	8	M10x6	M16

### 規格特性 Specifications Characteristics

單位 / Unit : mm

Catalog Number 型號	Rated Torque 一般扭力 (N . m)	Max Torque 最大扭力 (N . m)	Max Rotational Frequency最高 回轉速(rpm/min)	Moment* of inertia 慣性 (kg . m <sup>2</sup> )	Errors of Shaft End-Play容許 軸向位差(mm)	Errors of Angularity 容許偏角(°)
SAP-68C	39	78	20000	3.0	± 0.8	1
SAP-82C	78	156	17000	8.7	± 1.0	1
SAP-94C	176	352	15000	16	± 1.2	1
SAP-104C	245	490	13000	26	± 1.4	1
SAP-126C	440	880	11000	65	± 1.6	1
SAP-144C	780	1560	9000	99	± 1.8	1
SAP-168C	1170	2340	5100	238	± 1.0	1
SAP-180C	1960	3920	4800	365	± 1.0	1
SAP-215C	4900	9800	4300	830	± 1.0	1