



得豐實業有限公司

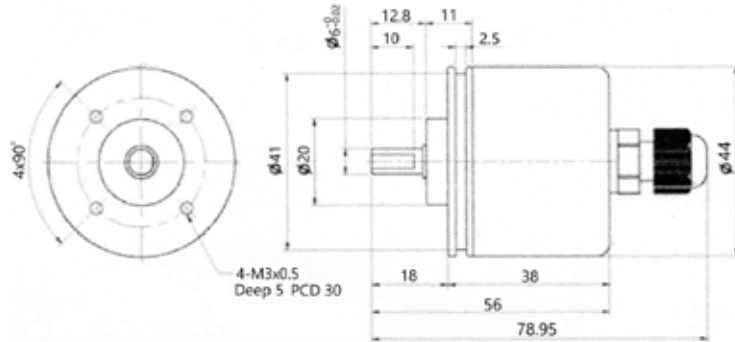
Df Wisdom Industrial CO., LTD

S-W 實心軸(超高解析) High Resolution

編碼器外徑：44 mm
 軸心外徑：6 mm
 解析：5000 ~ 25000 PPR
 PCD 30 / 4-M3

Built - in Multiplication
 Shaft Diameter 6 mm
 Line Driver Output

DIMENSION



ELECTRICAL SPEC 電器規格

Detection System 檢測系統	Incremental 增量型
Output Wave 輸出波形	Square Wave 方波
Multiplication Pulse	5000 (2500 x 2, 5000 -□- M02), 10000 (2000 x 5, 10000 -□- M05)
Per Revolution 倍頻解析	20000 (2000 x 10, 20000 -□-M10), 25000 (2500 x 10, 25000 -□-M10)
Output Phase 輸出相	ABZ phase
Electronics 電路特性	Line Driver 差動式
Power Supply 供應電源	DC 5V, DC8 ~ 26V
Current Consumption 消耗電流	≤60mA (no load)
Output Capacity 輸出容量	Sync. Current : 20mA, Residual Voltage : 0.5V or less
Max. Response 最大響應頻率	150K Hz
Phase Different 相位差	A, B phase different 90° ±45° (T/4±T/8), Z phase T±T/2
Wave Form Rise / Fall 波形上下時間	1 μ s or less
Polarity 極性保護	Against Reverse Protection

MECHANICAL SPEC 機械規格

Shaft Diameter 軸徑	6 mm
Shaft Loading 軸荷重	Axial 軸向 : 0.5 kg, Radial 徑向 : 1 kg
Starting Torque(at 25°C) 起動轉矩	30 gf-cm or less
Max. Speed 最大機械容許轉速	6000 rpm
Vibration 震動	Max. 10 g, 10 ~ 55Hz / 1,5 mm X.Y.Z.2hr
Shock 衝擊	50 g per 11 ms
Cable 電線	∅ 4.5, 1000 mm long
Weight 重量	≤200g

ENVIRONMENTAL SPEC 環境規格

Operating Temp./ Humidity	0°C ~ 60°C,
操作溫度/濕度	RH 35 % ~ 90 % (No Condensation)
Storage Temp. 儲存溫度	-20°C ~ 70°C
Protection 保護等級	IP 54:dust proof

Specifications Model 規格 型號

S-W-	<input type="text"/>	A-	<input type="text"/>	-	<input type="text"/>
	Multipled Pulse		Electronics		Multiplication
	倍頻解析		電路特性		倍數
	5000, 10000		L : Line Driver		M02, M05
	20000, 25000		5Vdc		M10
			H : Line Driver		
			8 - 26Vdc		