



RGS 系列(簡易型迴轉滑台)

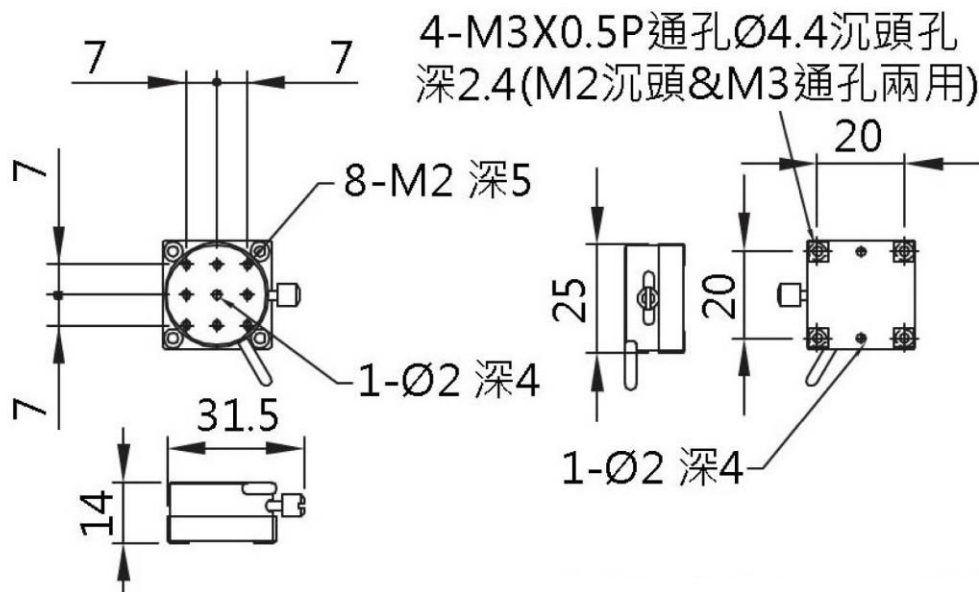
台面軸向 Table Size Axis	材質 Materials
RGS <input type="text"/> - <input type="text"/> - <input type="text"/>	
25, 40 R	AL 鋁合金
60, 80	SC 中碳鋼
100	SS 不鏽鋼
	CU 銅合金



規格特性 Specifications Characteristics

型號 Model	RGS25-R	RGS40-R	RGS60-R	RGS80-R	RGS100-R
表面尺寸 Stage Surface	Ø25	Ø40	Ø60	Ø80	Ø100
分厘卡測頭位置 Use Position	右R				
粗調行程 Stroke	360°				
偏心量 Eccentricity	30 µm				
檯面平面度 Horizontal	30 µm				
水平耐荷重 Horizontal Allowable Loading	1 kg	1 kg	3 kg	4 kg	5 kg
最大保持力 Allowable Holding	6 kg	6 kg	12 kg	12 kg	12 kg
重量 Weight	0.02 kg	0.06 kg	0.20 kg	0.4 kg	0.66 kg
材質 Material	鋁合金AL / 中碳鋼SC / 不鏽鋼SS / 銅合金CU				
表面處理 Surface Treatment	黑色鍍鉻 / 黑色陽極氧化 / 電鍍化學鍍				

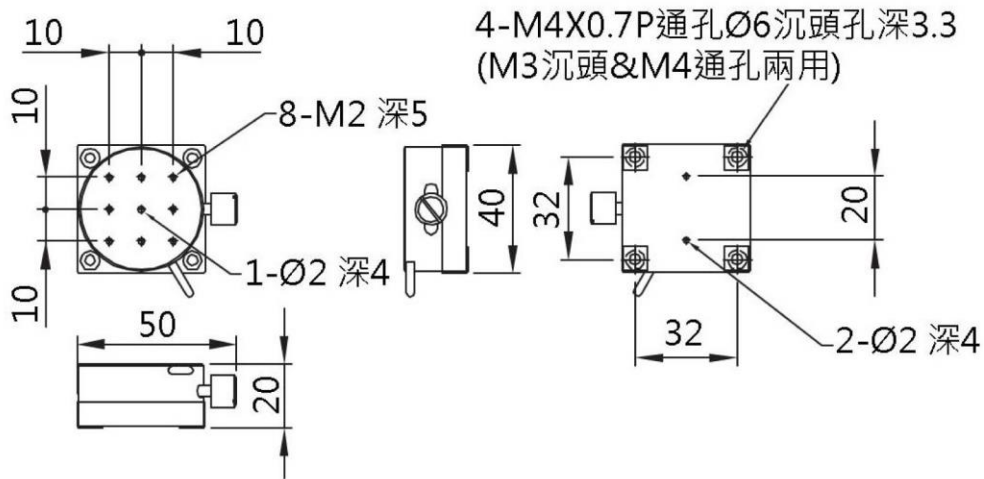
RGS25-R DIMENSION



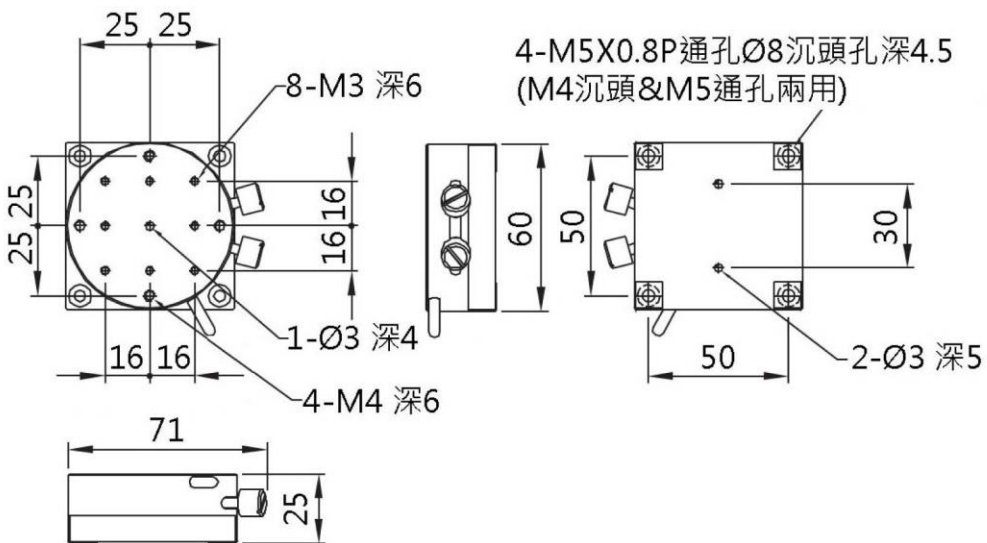


RGS 系列(簡易型迴轉滑台)

RGS40-R DIMENSION



RGS60-R DIMENSION



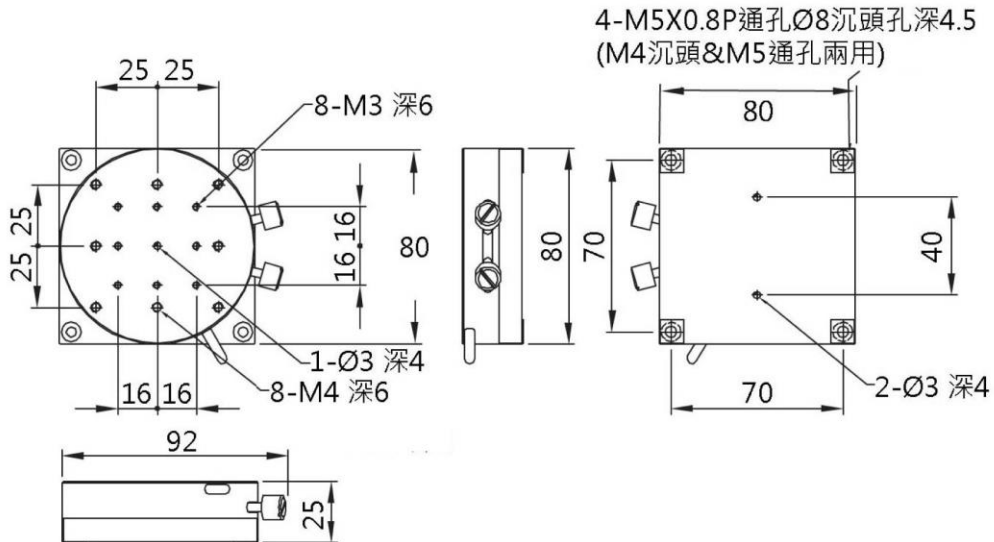


得豐實業有限公司

Dfwisdom Industrial CO., LTD

RGS 系列(簡易型迴轉滑台)

RGS80-R DIMENSION



RGS100-R DIMENSION

