



得豐實業有限公司

Dfwisdom Industrial CO., LTD

RG40 系列(精密旋轉型)

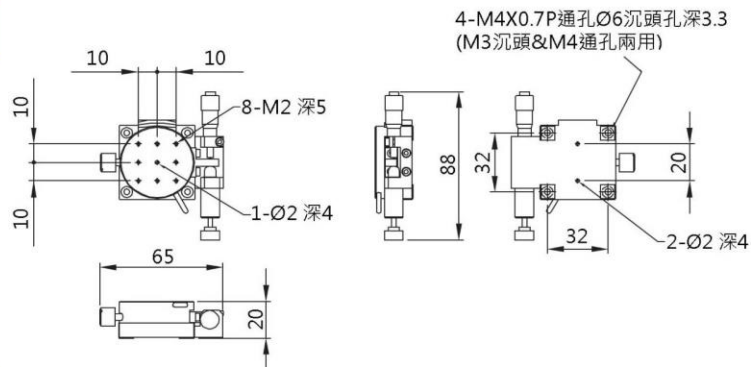
| 台面 | 軸向 | 傳動位置 | 材質 |
|------------|--------------------------|---|----------------------------------|
| Table Size | Axis | Feed Position | Materials |
| RG 40 | <input type="checkbox"/> | <input type="checkbox"/> - <input type="checkbox"/> | <input type="checkbox"/> |
| | R | R右 L左 | AL鋁合金 SC中碳鋼 SS不鏽鋼 CU銅合金 |



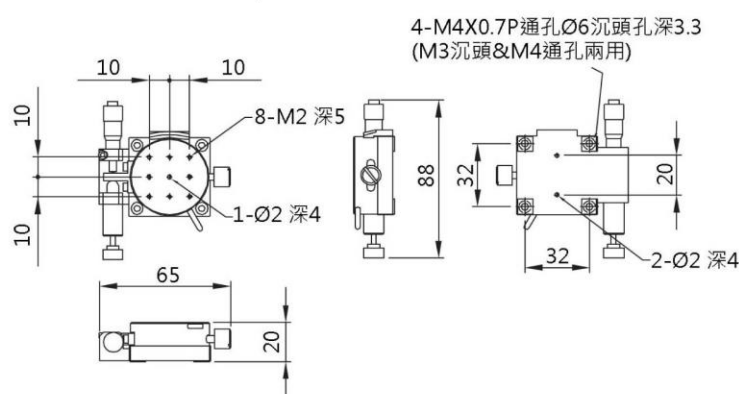
規格特性 Specifications Characteristics

| 型號 Model | RG40R-R | RG40R-L |
|------------------------------------|-------------------------------|---------|
| 檯面尺寸 Table Size | Ø40 | |
| 分厘卡測頭位置 Use Position | 右R | 左L |
| 粗調行程 Stroke | 360° | |
| 微調行程 Travel Per knob Rotation | ±5° | |
| 偏心率 Eccentricity | 30 µm | |
| 檯面平面度 Horizontal | 30 µm | |
| 水平耐荷重 Horizontal Allowable Loading | 2 kg | |
| 最大保持力 Allowable Holding | 6 kg | |
| 重量 Weight | 0.1 kg | |
| 材質 Material | 鋁合金AL / 中碳鋼SC / 不鏽鋼SS / 銅合金CU | |
| 表面處理 Surface Treatment | 黑色鍍鉻 / 黑色陽極氧化 / 電鍍化學鍍 | |

RG40R-R DIMENSION



RG40R-L DIMENSION





RG60 系列(精密旋轉型)

台面軸向 傳動位置 材質
Table Size Axis Feed Position Materials

RG 60 - -

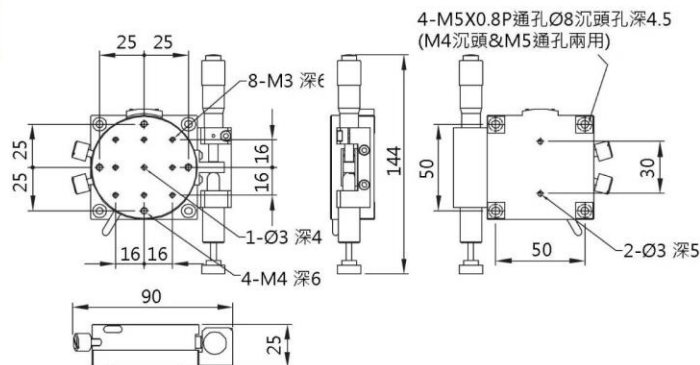
R R右 AL鋁合金
L左 SC中碳鋼
SS不鏽鋼
CU銅合金



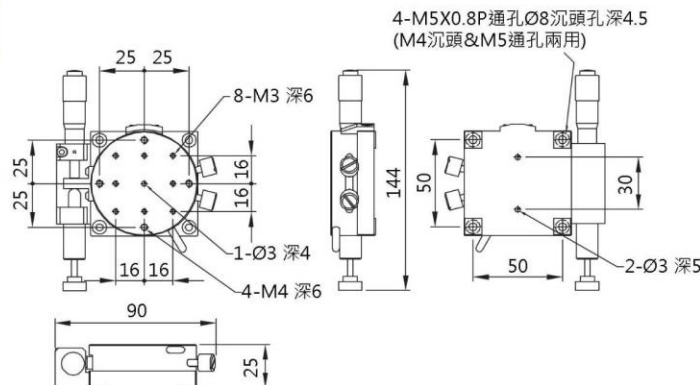
規格特性 Specifications Characteristics

| 型號 Model | RG60R-R | RG60R-L |
|------------------------------------|-------------------------------|---------|
| 檯面尺寸 Table Size | Ø60 | |
| 分厘卡測頭位置 Use Position | 右R | 左L |
| 粗調行程 Stroke | 360° | |
| 微調行程 Travel Per knob Rotation | ±5° | |
| 偏心率 Eccentricity | 30 µm | |
| 檯面平面度 Horizontal | 30 µm | |
| 水平耐荷重 Horizontal Allowable Loading | 3 kg | |
| 最大保持力 Allowable Holding | 12 kg | |
| 重量 Weight | 0.27 kg | |
| 材質 Material | 鋁合金AL / 中碳鋼SC / 不鏽鋼SS / 銅合金CU | |
| 表面處理 Surface Treatment | 黑色鍍鉻 / 黑色陽極氧化 / 電鍍化學鍍 | |

RG60R-R DIMENSION



RG60R-L DIMENSION





RG80 系列(精密旋轉型)

台面軸向 傳動位置 材質
Table Size Axis Feed Position Materials

RG 80 - -

R R右 AL鋁合金
L左 SC中碳鋼
SS不鏽鋼
CU銅合金



RG80R-R

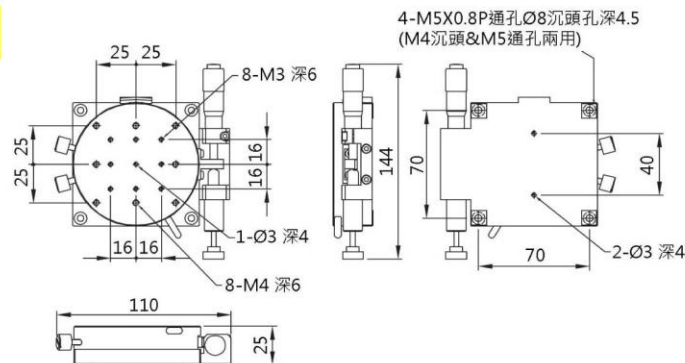


RG80R-L

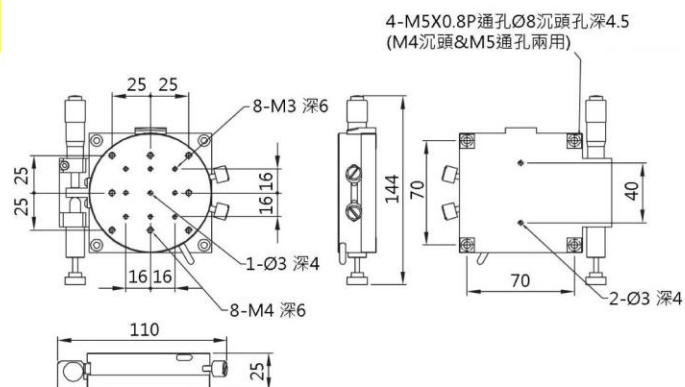
規格特性 Specifications Characteristics

| 型號 Model | RG80R-R | RG80R-L |
|------------------------------------|-------------------------------|---------|
| 檯面尺寸 Table Size | Ø80 | |
| 分厘卡測頭位置 Use Position | 右R | 左L |
| 粗調行程 Stroke | 360° | |
| 微調行程 Travel Per knob Rotation | ±5° | |
| 偏心量 Eccentricity | 30 µm | |
| 檯面平面度 Horizontal | 30 µm | |
| 水平耐荷重 Horizontal Allowable Loading | 4 kg | |
| 最大保持力 Allowable Holding | 12 kg | |
| 重量 Weight | 0.46 kg | |
| 材質 Material | 鋁合金AL / 中碳鋼SC / 不鏽鋼SS / 銅合金CU | |
| 表面處理 Surface Treatment | 黑色鍍鉻 / 黑色陽極氧化 / 電鍍化學鍍 | |

RG80R-R DIMENSION



RG80R-L DIMENSION





得豐實業有限公司

Dfwisdom Industrial CO., LTD

RG100 系列(精密旋轉型)

台面軸向 傳動位置 材質
Table Size Axis Feed Position Materials

| | | | | | |
|--------|----------------------|---|----------------------|---|----------------------------------|
| RG 100 | <input type="text"/> | - | <input type="text"/> | - | <input type="text"/> |
| | R | | R右 L左 | | AL鋁合金 SC中碳鋼 SS不鏽鋼 CU銅合金 |



RG100R-R

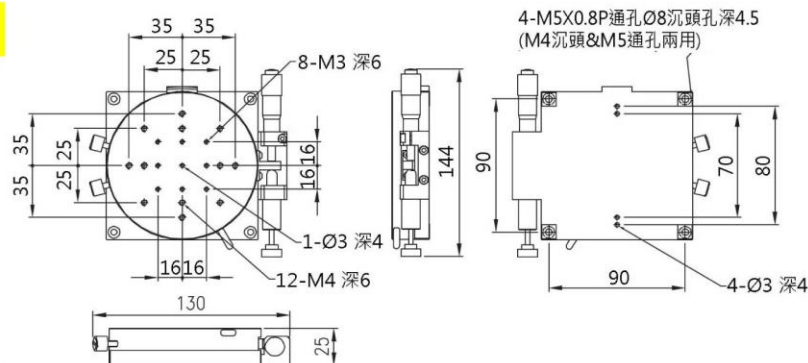


RG100R-L

規格特性 Specifications Characteristics

| 型號 Model | RG100R-R | RG100R-L |
|------------------------------------|-------------------------------|----------|
| 檯面尺寸 Table Size | Ø100 | |
| 分厘卡測頭位置 Use Position | 右R | 左L |
| 粗調行程 Stroke | 360° | |
| 微調行程 Travel Per knob Rotation | ±5° | |
| 偏心率 Eccentricity | 30 µm | |
| 檯面平面度 Horizontal | 30 µm | |
| 水平耐荷重 Horizontal Allowable Loading | 5 kg | |
| 最大保持力 Allowable Holding | 12 kg | |
| 重量 Weight | 0.75 kg | |
| 材質 Material | 鋁合金AL / 中碳鋼SC / 不鏽鋼SS / 銅合金CU | |
| 表面處理 Surface Treatment | 黑色鍍鉻 / 黑色陽極氧化 / 電鍍化學鍍 | |

RG100R-R DIMENSION



RG100R-L DIMENSION

