



# 得豐實業有限公司

Dfwisdom Industrial CO., LTD

## PUTKB / PUYKB 搖頭固定式 Serie

### 選用型號

①  
 PU T KB - 20 - N

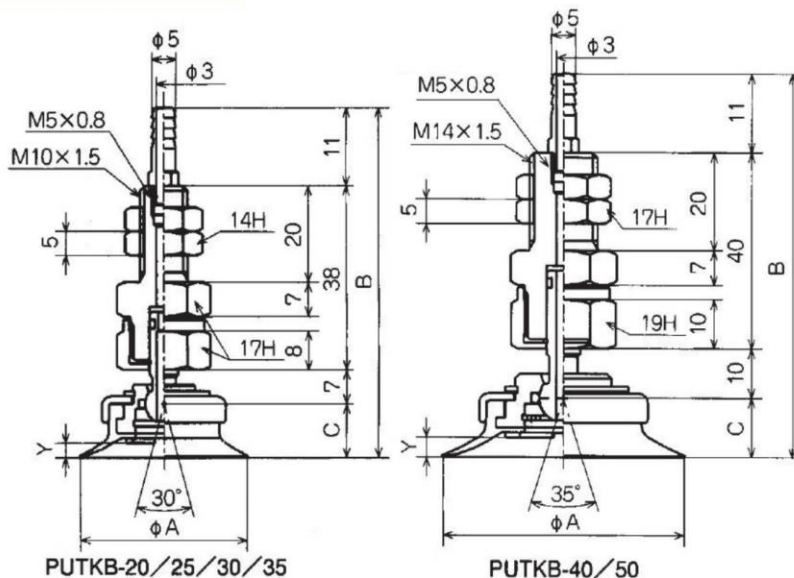
| ① 真空接入方向 |         | ② 吸盤直徑 mm |      |
|----------|---------|-----------|------|
| T        | 縱向接入    | 20        | Φ20  |
| Y        | 橫向接入    | 25        | Φ25  |
|          |         | 30        | Φ30  |
|          |         | 35        | Φ35  |
| ③ 吸盤材質   |         | 40        | Φ40  |
| N        | 丁腈橡膠NBR | 50        | Φ50  |
| S        | 矽橡膠     | 60        | Φ60  |
|          |         | 80        | Φ80  |
|          |         | 100       | Φ100 |



### 規格特性 Specifications Characteristics

| 標示 | 材質      | 硬度      | 使用溫度範圍          | 顏色  | 膠體阻抗值 |
|----|---------|---------|-----------------|-----|-------|
| N  | 丁腈橡膠NBR | A55 / S | -26 °C ~ 120 °C | 黑色  |       |
| S  | 矽橡膠     | A55 / S | -60 °C ~ 250 °C | 乳白色 |       |

### 安裝尺寸 Installation Dimensions



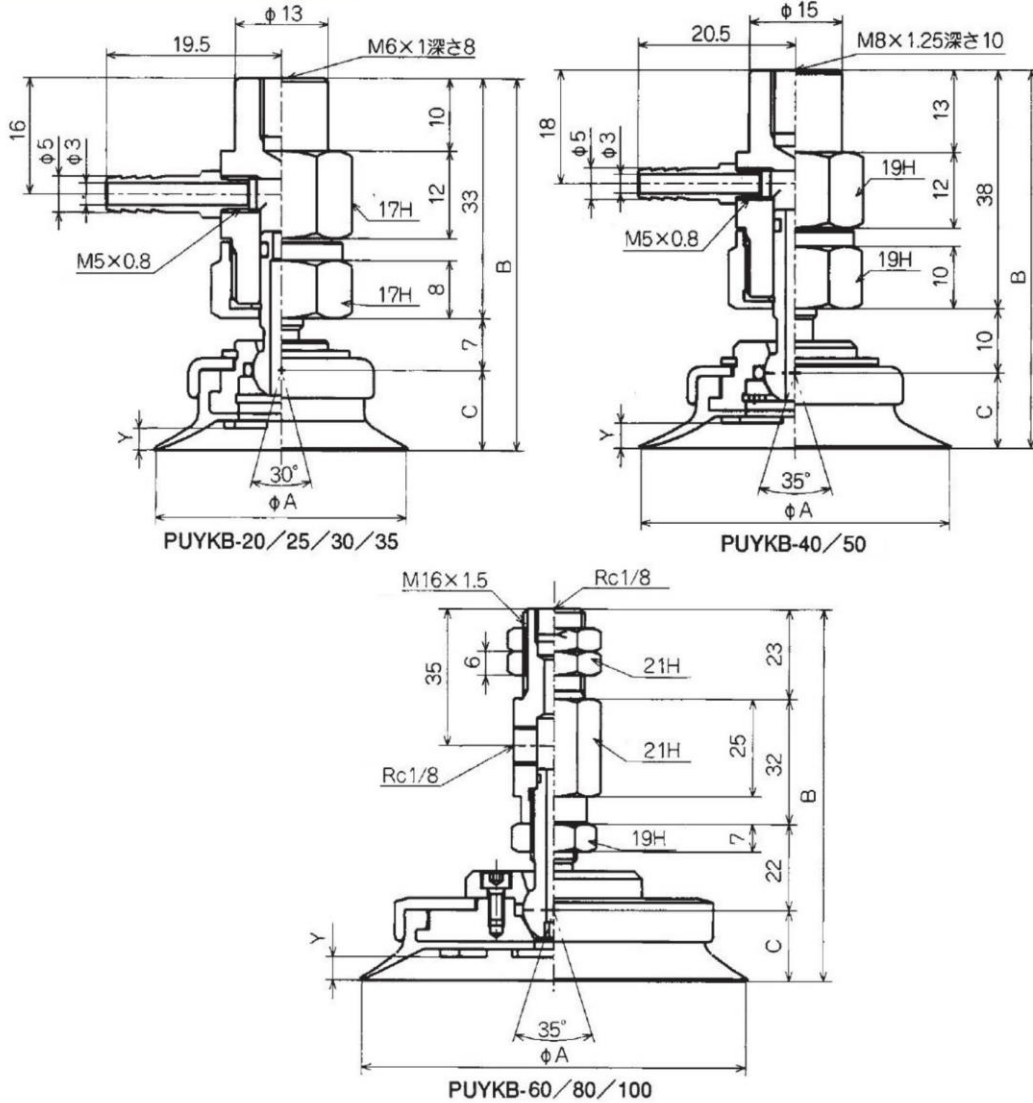


# 得豐實業有限公司

Dfwisdom Industrial CO., LTD

## PUTKB / PUYKB 搖頭固定式 Serie

### 安裝尺寸 Installation Dimensions



| PUTKB       | A   | B    | C   | Y   | 淨重(g) |
|-------------|-----|------|-----|-----|-------|
| PUTKB - 20  | 20  | 65   | 9   | 2   | 66    |
| PUTKB - 25  | 25  | 65.5 | 9.5 | 2.5 | 66    |
| PUTKB - 30  | 30  | 66   | 10  | 2   | 71    |
| PUTKB - 35  | 35  | 67   | 11  | 3   | 71    |
| PUTKB - 40  | 40  | 72   | 11  | 3   | 118   |
| PUTKB - 50  | 50  | 73   | 12  | 4   | 121   |
| PUTKB - 60  | 60  | 93   | 16  | 5   | 352   |
| PUTKB - 80  | 80  | 95   | 18  | 6   | 444   |
| PUTKB - 100 | 100 | 95   | 18  | 6   | 568   |

| PUYKB       | A   | B    | C   | Y   | 淨重(g) |
|-------------|-----|------|-----|-----|-------|
| PUYKB - 20  | 20  | 49   | 9   | 2   | 67    |
| PUYKB - 25  | 25  | 49.5 | 9.5 | 2.5 | 67    |
| PUYKB - 30  | 30  | 50   | 10  | 2   | 73    |
| PUYKB - 35  | 35  | 51   | 11  | 3   | 73    |
| PUYKB - 40  | 40  | 59   | 11  | 3   | 116   |
| PUYKB - 50  | 50  | 60   | 12  | 4   | 117   |
| PUYKB - 60  | 60  | 93   | 16  | 5   | 352   |
| PUYKB - 80  | 80  | 95   | 18  | 6   | 444   |
| PUYKB - 100 | 100 | 95   | 18  | 6   | 568   |