



得豐實業有限公司

Dfwisdom Industrial CO., LTD

PUG 單體吸盤 Series

選用型號

① ②
PUG - 20 - N

① 吸盤直徑 mm			
20	Φ20	50	Φ50
25	Φ25	60	Φ60
30	Φ30	80	Φ80
35	Φ35	100	Φ100
40	Φ40		

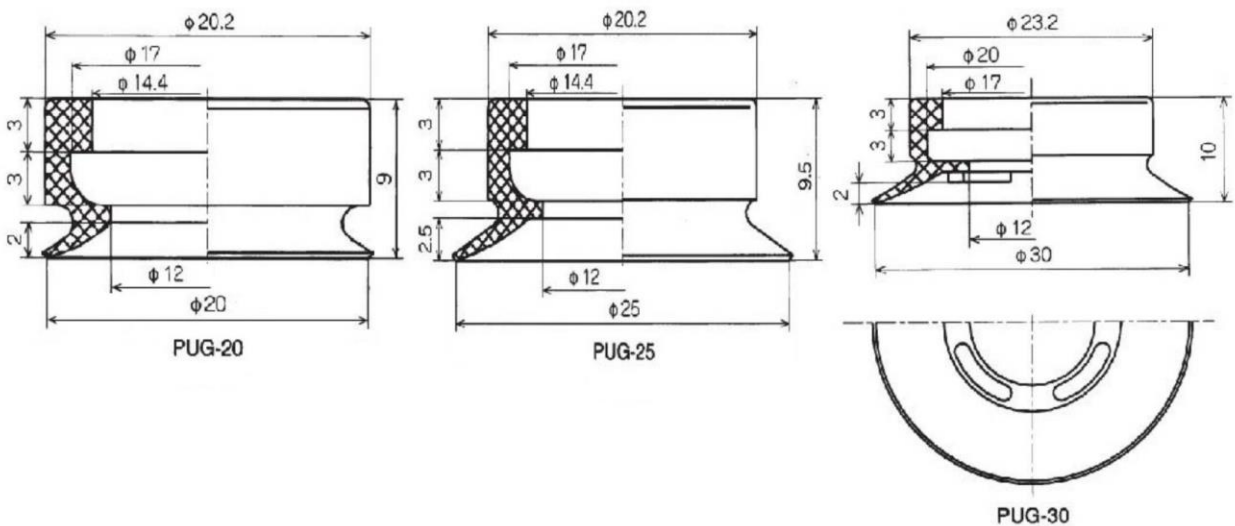
② 吸盤材質	
N	丁腈橡膠NBR
S	矽橡膠



規格特性 Specifications Characteristics

標示	材質	硬度	使用溫度範圍	顏色	膠體阻抗值
N	丁腈橡膠NBR	A55 / S	-26 °C ~ 120 °C	黑色	
S	矽橡膠	A55 / S	-60 °C ~ 250 °C	乳白色	

安裝尺寸 Installation Dimensions





得豐實業有限公司

Dfwisdom Industrial CO., LTD

PUG 單體吸盤 Series

安裝尺寸 Installation Dimensions

