



得豐實業有限公司

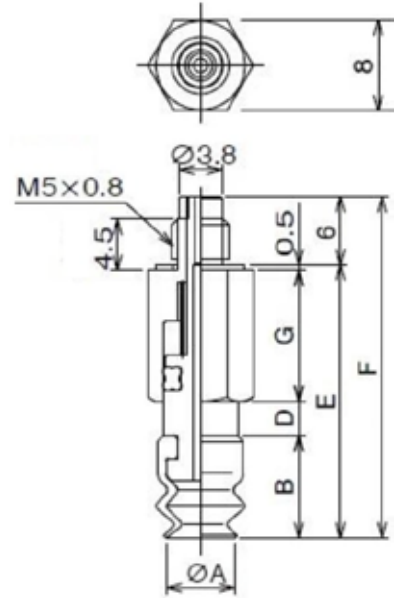
Dfwisdom Industrial CO., LTD

PSS (PJG) 無接頭緩衝式 Series

選用型號

PSS - ^①L3 - PJG - ^②6 - ^③N

① 吸盤直徑 mm		② 行程 mm		③ 吸盤材質	
6	Φ6	L3	3	N	丁腈橡膠NBR
8	Φ8	L5	5	S	矽橡膠
				NE	抗靜電丁腈橡膠
				SE	抗靜電矽橡膠



規格特性 Specifications Characteristics

標示	材質	硬度	使用溫度範圍	顏色	膠體阻抗值
N	丁腈橡膠NBR	A55 / S	-26 °C ~ 120 °C	黑色	
S	矽橡膠	A55 / S	-60 °C ~ 250 °C	乳白色	
NE	抗靜電丁腈橡膠	A70 / S	-26 °C ~ 120 °C	黑色紅點	$10^5 \sim 10^7 \Omega / \text{cm}^3$
SE	抗靜電矽橡膠	A55 / S	-60 °C ~ 250 °C	黑色紅點	$10^5 \sim 10^7 \Omega / \text{cm}^3$

安裝尺寸 Installation Dimensions

PSS (PJG)	A	B	C	D	E	F	G	淨重(g)
PSS - L3 - PJG - 6	6	9	---	3	24	30	11.5	6
PSS - L3 - PJG - 8	8	9	---	3	24	30	11.5	6
PSS - L5 - PJG - 6	6	9	---	5	28	34	13.5	7
PSS - L5 - PJG - 8	8	9	---	5	28	34	13.5	7