



得豐實業有限公司

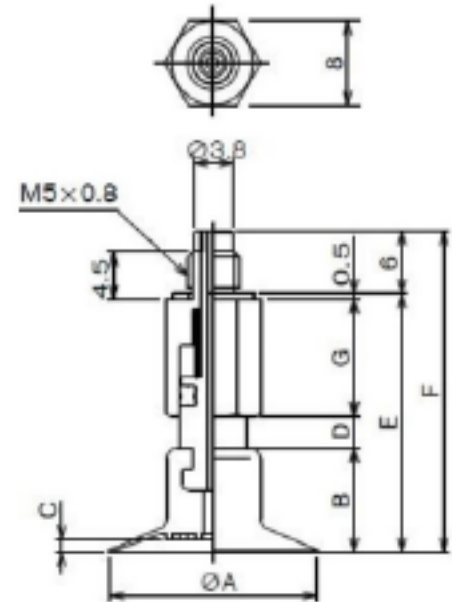
Dfwisdom Industrial CO., LTD

PSS (PAG) 無接頭緩衝式 Series

選用型號

PSS - ^①L3 - PAG - ^②3 - ^③N

| ① 吸盤直徑 mm | | ② 行程 mm | | ③ 吸盤材質 | |
|-----------|-----|---------|---|--------|---------|
| 10 | Φ10 | L3 | 3 | N | 丁腈橡膠NBR |
| 15 | Φ15 | L5 | 5 | S | 矽橡膠 |
| 20 | Φ20 | | | NE | 抗靜電丁腈橡膠 |
| | | | | SE | 抗靜電矽橡膠 |



規格特性 Specifications Characteristics

| 標示 | 材質 | 硬度 | 使用溫度範圍 | 顏色 | 膠體阻抗值 |
|----|---------|---------|-----------------|------|---------------------------------------|
| N | 丁腈橡膠NBR | A55 / S | -26 °C ~ 120 °C | 黑色 | / |
| S | 矽橡膠 | A55 / S | -60 °C ~ 250 °C | 乳白色 | |
| NE | 抗靜電丁腈橡膠 | A70 / S | -26 °C ~ 120 °C | 黑色紅點 | $10^5 \sim 10^7 \Omega / \text{cm}^3$ |
| SE | 抗靜電矽橡膠 | A55 / S | -60 °C ~ 250 °C | 黑色紅點 | $10^5 \sim 10^7 \Omega / \text{cm}^3$ |

安裝尺寸 Installation Dimensions

| PSS (PAG) | A | B | C | D | E | F | G | 淨重(g) |
|---------------------|----|-----|-----|---|------|------|------|-------|
| PSS - L3 - PAG - 10 | 10 | 7.5 | 0.6 | 3 | 22.5 | 28.5 | 11.5 | 10 |
| PSS - L3 - PAG - 15 | 15 | 7.5 | 0.9 | 3 | 22.5 | 28.5 | 11.5 | 10 |
| PSS - L3 - PAG - 20 | 20 | 10 | 1.2 | 3 | 25 | 31 | 11.5 | 13 |
| PSS - L5 - PAG - 10 | 10 | 7.5 | 0.6 | 5 | 26.5 | 32.5 | 13.5 | 11 |
| PSS - L5 - PAG - 15 | 15 | 7.5 | 0.9 | 5 | 26.5 | 32.5 | 13.5 | 11 |
| PSS - L5 - PAG - 20 | 25 | 10 | 1.2 | 5 | 29 | 35 | 13.5 | 14 |