



# 得豐實業有限公司

Dfwisdom Industrial CO., LTD

## PS (PJG) 小型固定式 Serie

### 選用型號

PS - <sup>①</sup>6 - J - <sup>②</sup>M - <sup>③</sup>N

① 吸盤直徑 mm			
6	Φ6	20	Φ20
8	Φ8	30	Φ30
10	Φ10	40	Φ40
15	Φ15	50	Φ50

② 安裝方式(螺紋)	
M	公螺紋
F	母螺紋

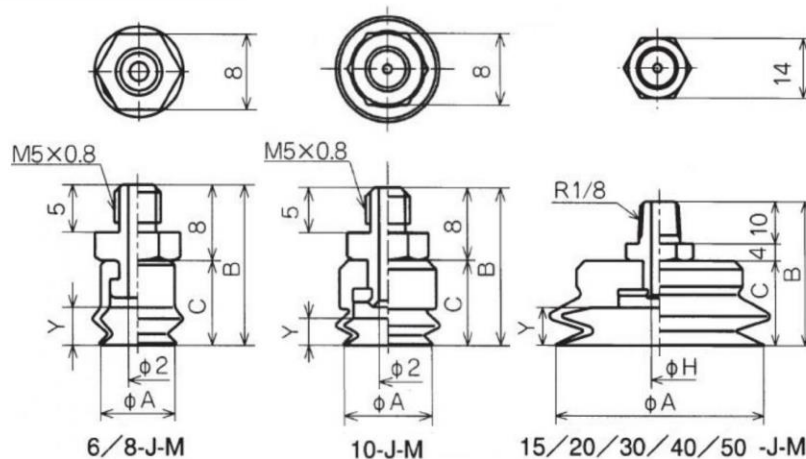
③ 吸盤材質	
N	丁腈橡膠NBR
S	矽橡膠
NE	抗靜電丁腈橡膠
SE	抗靜電矽橡膠



### 規格特性 Specifications Characteristics

標示	材質	硬度	使用溫度範圍	顏色	膠體阻抗值
N	丁腈橡膠NBR	A55 / S	-26 °C ~ 120 °C	黑色	/
S	矽橡膠	A55 / S	-60 °C ~ 250 °C	乳白色	
NE	抗靜電丁腈橡膠	A70 / S	-26 °C ~ 120 °C	黑色紅點	$10^5 \sim 10^7 \Omega / \text{cm}^3$
SE	抗靜電矽橡膠	A55 / S	-60 °C ~ 250 °C	黑色紅點	$10^5 \sim 10^7 \Omega / \text{cm}^3$

### 安裝尺寸 Installation Dimensions





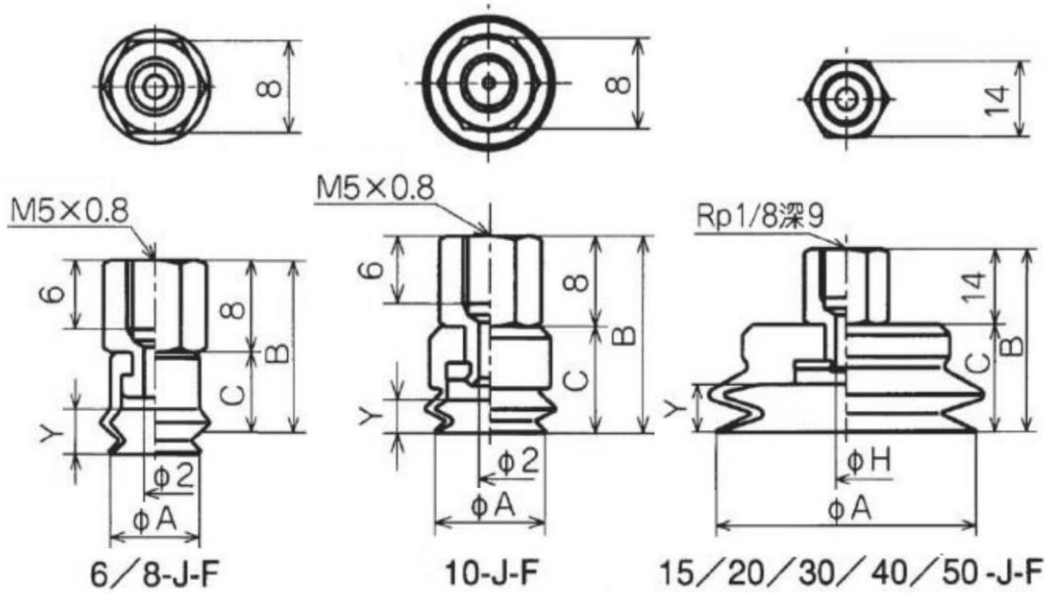
# 得豐實業有限公司

Dfwisdom Industrial CO., LTD

## PS (PJG) 小型固定式 Serie

### 安裝尺寸 Installation Dimensions

PS	A	B	C	H	Y	淨重(g)
PS - 6 - J - M	6	17	9	---	4.2	1.5
PS - 8 - J - M	8	17	9	---	4	1.5
PS - 10 - J - M	10	17.5	9.5	---	3	7
PS - 15 - J - M	15	25	11	2	3.3	8
PS - 20 - J - M	20	27	13	2	5.5	9
PS - 30 - J - M	30	32	18	3	7	14
PS - 40 - J - M	40	32	18	3	7.2	16
PS - 50 - J - M	50	34	20	4	9	26



PS	A	B	C	H	Y	淨重(g)
PS - 6 - J - F	6	17	9	---	4.2	2.5
PS - 8 - J - F	8	17	9	---	4	2.5
PS - 10 - J - F	10	17.5	9.5	---	3	8
PS - 15 - J - F	15	25	11	2	3.3	8
PS - 20 - J - F	20	27	13	2	5.5	10
PS - 30 - J - F	30	32	18	3	7	15
PS - 40 - J - F	40	32	18	3	7.2	17
PS - 50 - J - F	50	34	20	4	9	27