



PS (PFG) 小型固定式

選用型號

PS - ^①2A - ^②M - ^③N

① 吸盤直徑 mm			
2A	Φ2	20	Φ20
3.5A	Φ3.5	25	Φ25
6A	Φ6	30	Φ30
8A	Φ8	35	Φ35
10A	Φ10	40	Φ40
15	Φ15	50	Φ50

② 安裝方式(螺紋)	
M	公螺紋
F	母螺紋

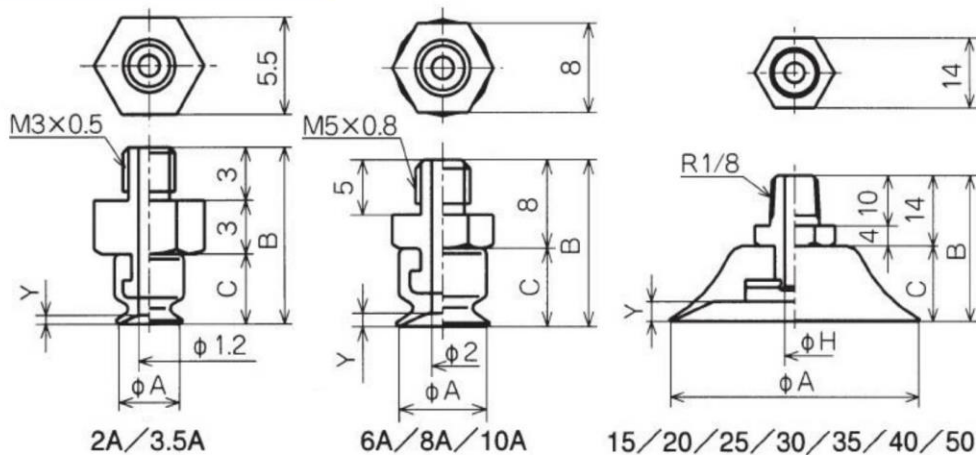
③ 吸盤材質	
N	丁腈橡膠NBR
S	矽橡膠
NE	抗靜電丁腈橡膠
SE	抗靜電矽橡膠



規格特性 Specifications Characteristics

標示	材質	硬度	使用溫度範圍	顏色	膠體阻抗值
N	丁腈橡膠NBR	A55 / S	-26 °C ~ 120 °C	黑色	
S	矽橡膠	A55 / S	-60 °C ~ 250 °C	乳白色	
NE	抗靜電丁腈橡膠	A70 / S	-26 °C ~ 120 °C	黑色紅點	$10^5 \sim 10^7 \Omega / \text{cm}^3$
SE	抗靜電矽橡膠	A55 / S	-60 °C ~ 250 °C	黑色紅點	$10^5 \sim 10^7 \Omega / \text{cm}^3$

安裝尺寸 Installation Dimensions





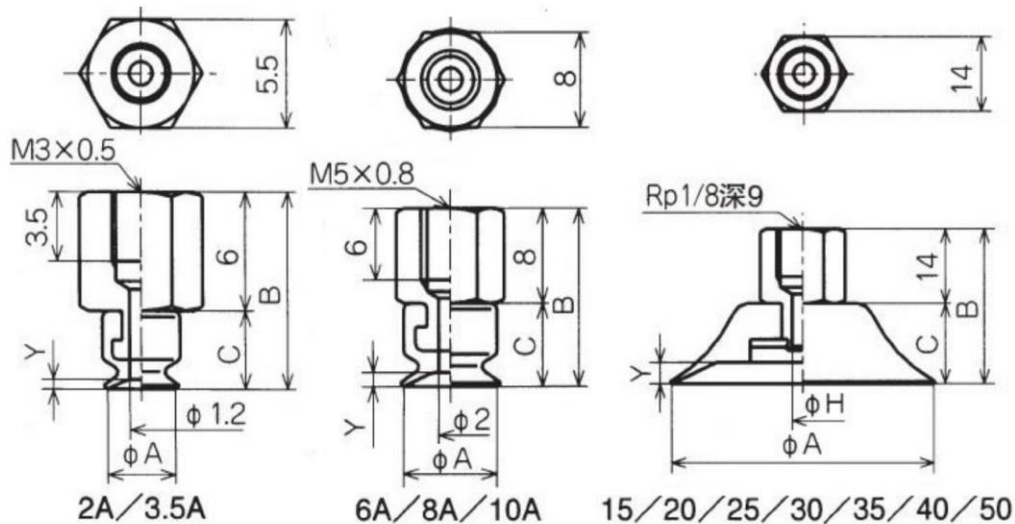
得豐實業有限公司

Dfwisdom Industrial CO., LTD

PS (PFG) 小型固定式

安裝尺寸 Installation Dimensions

PS	A	B	C	H	Y	淨重(g)
PS - 2A - M	2	10	4	---	0.5	1
PS - 3.5A - M	3.5	10	4	---	0.5	1
PS - 6A - M	6	14.5	6.5	---	0.8	1.5
PS - 8A - M	8	15	7	---	1.2	1.5
PS - 10A - M	10	15.5	7.5	---	1.5	1.5
PS - 15 - M	15	22	8	2	1.9	8
PS - 20 - M	20	24	10	3	2.3	8
PS - 25 - M	25	28	14	3	3	12
PS - 30 - M	30	26	12	3	2	12
PS - 35 - M	35	28	14	3	3	12
PS - 40 - M	40	28	14	3	3.5	12
PS - 50 - M	50	29	15	4	4	17



PS	A	B	C	H	Y	淨重(g)
PS - 2A - F	2	10	4	---	0.5	1.5
PS - 3.5A - F	3.5	10	4	---	0.5	1.5
PS - 6A - F	6	14.5	6.5	---	0.8	2.5
PS - 8A - F	8	15	7	---	1.2	2.5
PS - 10A - F	10	15.5	7.5	---	1.5	2.5
PS - 15 - F	15	22	8	2	1.9	9
PS - 20 - F	20	24	10	3	2.3	9
PS - 25 - F	25	28	14	3	3	13
PS - 30 - F	30	26	12	3	2	13
PS - 35 - F	35	28	14	3	3	13
PS - 40 - F	40	28	14	3	3.5	13
PS - 50 - F	50	29	15	4	4	18