



得豐實業有限公司

Dfwisdom Industrial CO., LTD

PJTK / PJYK 附接頭固定式 Series

選用型號

①
 PJ - T K - 6 - N

① 真空接入方向
T 縱向接入
Y 橫向接入

② 吸盤直徑 mm
6 Φ6 35 Φ35
8 Φ8 40 Φ40
10 Φ10 50 Φ50
15 Φ15 60 Φ60
20 Φ20 70 Φ70
25 Φ25 80 Φ80
30 Φ30 80 Φ80

③ 吸盤材質
N 丁腈橡膠NBR
S 矽橡膠
NE 抗靜電丁腈橡膠
SE 抗靜電矽橡膠



規格特性 Specifications Characteristics

標示	材質	硬度	使用溫度範圍	顏色	膠體阻抗值
N	丁腈橡膠NBR	A55 / S	-26 °C ~ 120 °C	黑色	/
S	矽橡膠	A55 / S	-60 °C ~ 250 °C	乳白色	
NE	抗靜電丁腈橡膠	A70 / S	-26 °C ~ 120 °C	黑色紅點	$10^5 \sim 10^7 \Omega / \text{cm}^3$
SE	抗靜電矽橡膠	A55 / S	-60 °C ~ 250 °C	黑色紅點	$10^5 \sim 10^7 \Omega / \text{cm}^3$

吸盤直徑		Φ6 ~ Φ8		Φ10 ~ Φ50		Φ60 ~ Φ80	
真空接入方向		縱向	橫向	縱向	橫向	縱向	橫向
配管 接頭	無接頭	X	X	X	X	Rc 1/8	Rc 1/8
	筭型 接頭	X	X	X	X	X	X
	接頭	Φ4 x 2.5	X	X	X	X	X
	接頭	Φ6 x 4	O	O (M5)	O (M5)	O (M5)	X

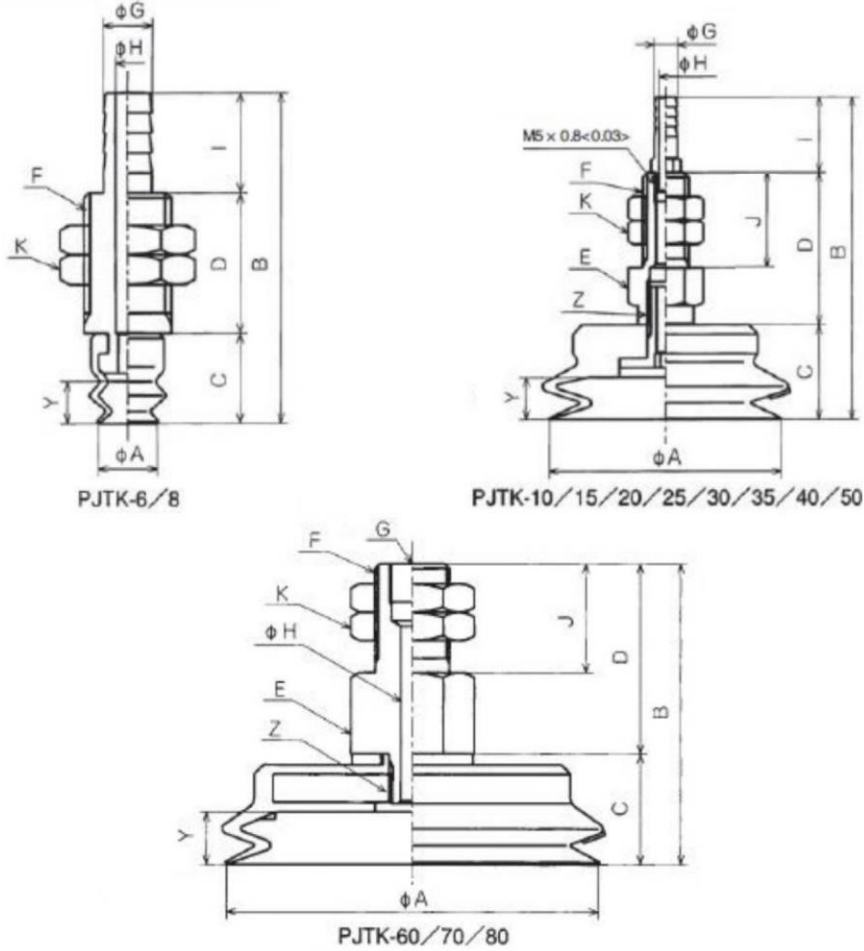


得豐實業有限公司

Dfwisdom Industrial CO., LTD

PJTK / PJYK 附接頭固定式 Series

安裝尺寸 Installation Dimensions 縱向接口 / PJTK



PJTK	A	B	C	D	E	F	G	H	I	J	K	Y	Z	淨重(g)
PJTK-6	6	33	9	14	/	M9	5	2.5	10		12H	4.2	/	11
PJTK-8	8	33	9	14	/	M9	5	2.5	10		12H	4.2	/	11
PJTK-10	10	42.5	9.5	22	10H	M8	5	3	11	15	10H	3	M5x0.8	14
PJTK-15	15	44	11	22	10H	M8	5	3	11	15	10H	4.5	M5x0.8	15
PJTK-20	20	46	13	22	10H	M8	5	3	11	15	10H	5.5	M5x0.8	17
PJTK-25	25	48.5	15.5	22	10H	M8	5	3	11	15	10H	6.5	M5x0.8	19
PJTK-30	30	61	18	32	14H	M10	5	3	11	20	14H	8	M6x1.0	42
PJTK-35	35	61	18	32	14H	M10	5	3	11	20	14H	8	M6x1.0	44
PJTK-40	40	61	18	32	14H	M10	5	3	11	20	14H	8	M6x1.0	44
PJTK-50	50	63	20	32	14H	M10	5	3	11	20	14H	9	M8x1.25	58
PJTK-60	60	63.5	22.5	40	21H	M16x1.5	Rc1/8	5	/	23	21H	10	M10x1.25	144
PJTK-70	70	63.5	23.5	40	21H	M16x1.5	Rc1/8	5	/	23	21H	11	M10x1.25	163
PJTK-80	80	63.5	23.5	40	21H	M16x1.5	Rc1/8	5	/	23	21H	11	M10x1.25	190

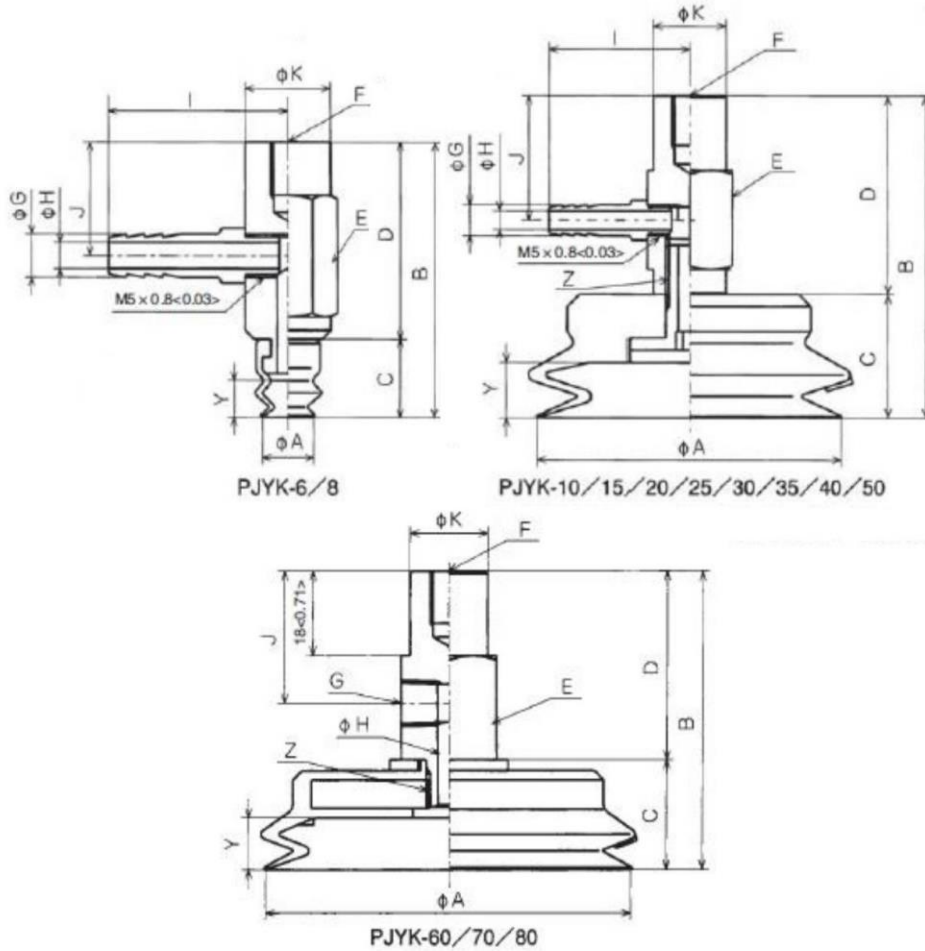


得豐實業有限公司

Dfwisdom Industrial CO., LTD

PJTK / PJYK 附接頭固定式 Series

安裝尺寸 Installation Dimensions 橫向接口 / PJYK



PJYK	A	B	C	D	E	F	G	H	I	J	K	Y	Z	淨重(g)
PJYK-6	6	31.5	9	22.5	10H	M4x0.7	5	2.5	16	13	10	4.2		16
PJYK-8	8	31.5	9	22.5	10H	M4x0.7	5	2.5	16	13	10	4.2		16
PJYK-10	10	31.5	9.5	22	10H	M4深6	5	3	16	14	10	3	M5x0.8	17
PJYK-15	15	33	11	22	10H	M4深6	5	3	16	14	10	4.5	M5x0.8	18
PJYK-20	20	35	13	22	10H	M4深6	5	3	16	14	10	5.5	M5x0.8	20
PJYK-25	25	37.5	15.5	22	10H	M4深6	5	3	16	14	10	6.5	M5x0.8	22
PJYK-30	30	50	18	32	14H	M6深8	5	3	18	20	12	8	M6x1.0	46
PJYK-35	35	50	18	32	14H	M6深8	5	3	18	20	12	8	M6x1.0	48
PJYK-40	40	50	18	32	14H	M6深8	5	3	18	20	12	8	M6x1.0	48
PJYK-50	50	52	20	32	14H	M6深8	5	3	18	20	12	9	M8x1.25	68
PJYK-60	60	62.5	22.5	40	21H	M8深11	Rc1/8	5		28	17	10	M10x1.25	139
PJYK-70	70	63.5	23.5	40	21H	M8深11	Rc1/8	5		28	17	11	M10x1.25	158
PJYK-80	80	63.5	23.5	40	21H	M8深11	Rc1/8	5		28	17	11	M10x1.25	185