



得豐實業有限公司

Dfwisdom Industrial CO., LTD

PJG 單體吸盤 Series

選用型號

PJG - ^①15 - ^②N

① 吸盤直徑 mm			
6	Φ6	30	Φ30
8	Φ8	35	Φ35
10	Φ10	40	Φ40
15	Φ15	50	Φ50
20	Φ20	60	Φ60
25	Φ25	80	Φ80

② 吸盤材質	
N	丁腈橡膠NBR
S	矽橡膠
NE	抗靜電丁腈橡膠
SE	抗靜電矽橡膠



規格特性 Specifications Characteristics

標示	材質	硬度	使用溫度範圍	顏色	膠體阻抗值
N	丁腈橡膠NBR	A55 / S	-26 °C ~ 120 °C	黑色	
S	矽橡膠	A55 / S	-60 °C ~ 250 °C	乳白色	
NE	抗靜電丁腈橡膠	A70 / S	-26 °C ~ 120 °C	黑色紅點	$10^5 \sim 10^7 \Omega / \text{cm}^3$
SE	抗靜電矽橡膠	A55 / S	-60 °C ~ 250 °C	黑色紅點	$10^5 \sim 10^7 \Omega / \text{cm}^3$

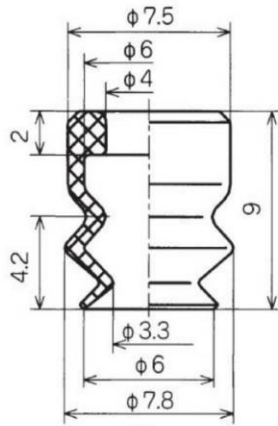


得豐實業有限公司

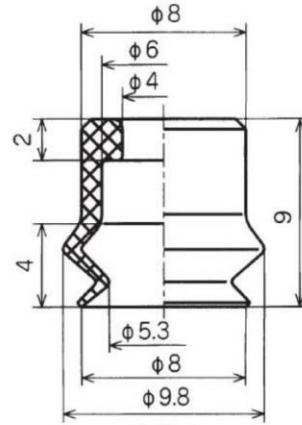
Dfwisdom Industrial CO., LTD

PJG 單體吸盤 Series

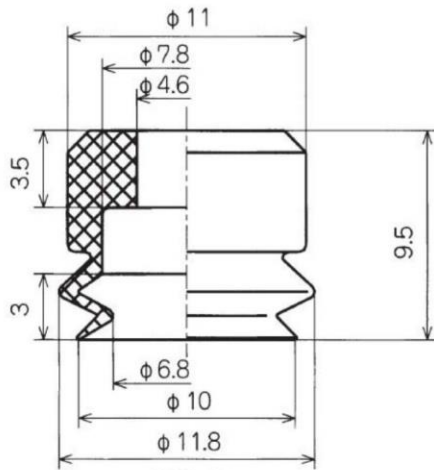
安裝尺寸 Installation Dimensions



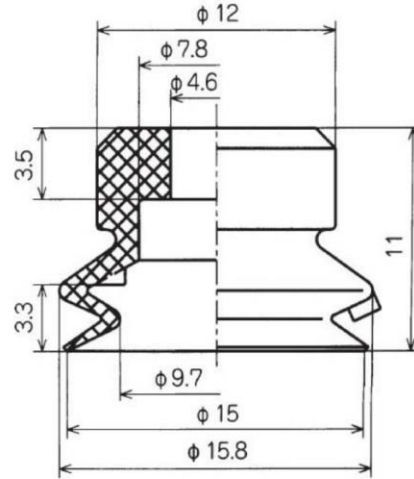
PJG-6



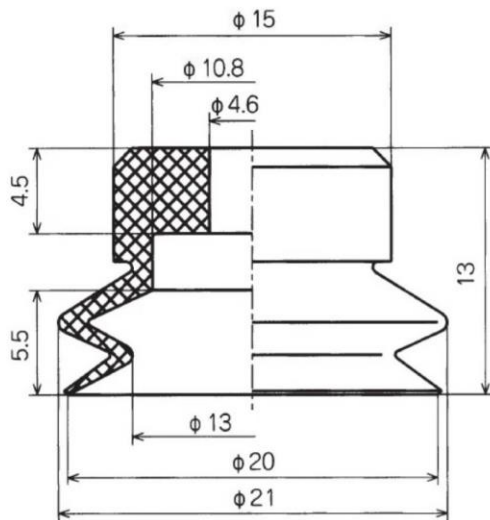
PJG-8



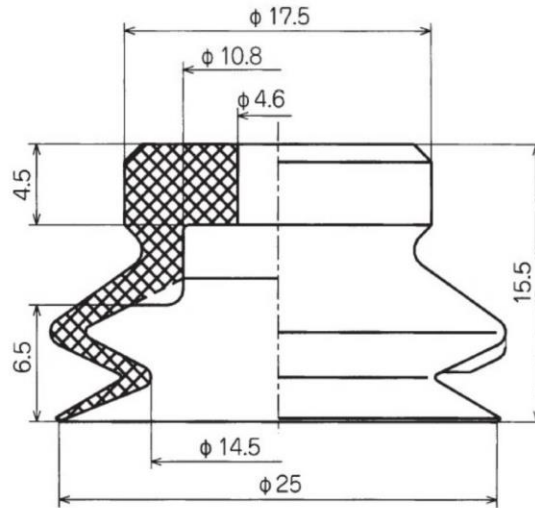
PJG-10



PJG-15



PJG-20



PJG-25



PJG 單體吸盤 Series

安裝尺寸 Installation Dimensions

