



# 得豐實業有限公司

Dfwisdom Industrial CO., LTD

## PFTKM / PFYKM 附接頭固定式 Series

### 選用型號

① ② ③ ④  
PF T K M - 2A - N



① 真空接入方向	
T	縱向接入
Y	橫向接入

② 配管接頭	
無標示	筭型接頭
M	快速接頭

③ 吸盤直徑 mm			
2A	Φ2	35	Φ35
3.5A	Φ3.5	40	Φ40
6A	Φ6	50	Φ50
8A	Φ8	60	Φ60
10A	Φ10	80	Φ80
15	Φ15	95	Φ95
20	Φ20	120	Φ120
25	Φ25	150	Φ150
30	Φ30	200	Φ200

④ 吸盤材質	
N	丁腈橡膠NBR
S	矽橡膠
NE	抗靜電丁腈橡膠
SE	抗靜電矽橡膠

### 規格特性 Specifications Characteristics

標示	材質	硬度	使用溫度範圍	顏色	膠體阻抗值
N	丁腈橡膠NBR	A55 / S	-26 °C ~ 120 °C	黑色	/
S	矽橡膠	A55 / S	-60 °C ~ 250 °C	乳白色	
NE	抗靜電丁腈橡膠	A70 / S	-26 °C ~ 120 °C	黑色紅點	$10^5 \sim 10^7 \Omega / \text{cm}^3$
SE	抗靜電矽橡膠	A55 / S	-60 °C ~ 250 °C	黑色紅點	$10^5 \sim 10^7 \Omega / \text{cm}^3$

吸盤直徑		Φ2 ~ Φ3.5		Φ5 ~ Φ10		Φ15 ~ Φ50		Φ60 ~ Φ95		Φ120 ~ Φ200	
真空接入方向		縱向	橫向	縱向	橫向	縱向	橫向	縱向	橫向	橫向	
無接頭		X	X	X	X	X	X	Rc1/8	Rc1/8	Rc1/8	
配管接頭	筭型接頭	Φ4 x 2.5	O	O	X	X	X	X	X	X	
		Φ6 x 4	X	X	O	O (M5)	O (M5)	O (M5)	X	X	X
	快速接頭	Φ4 x 2.5	O (M3)	O (M5)	O (M5)	O (M5)	X	X	X	X	
		Φ6 x 4	X	X	X	X	O (M5)	O (M5)	X	X	X

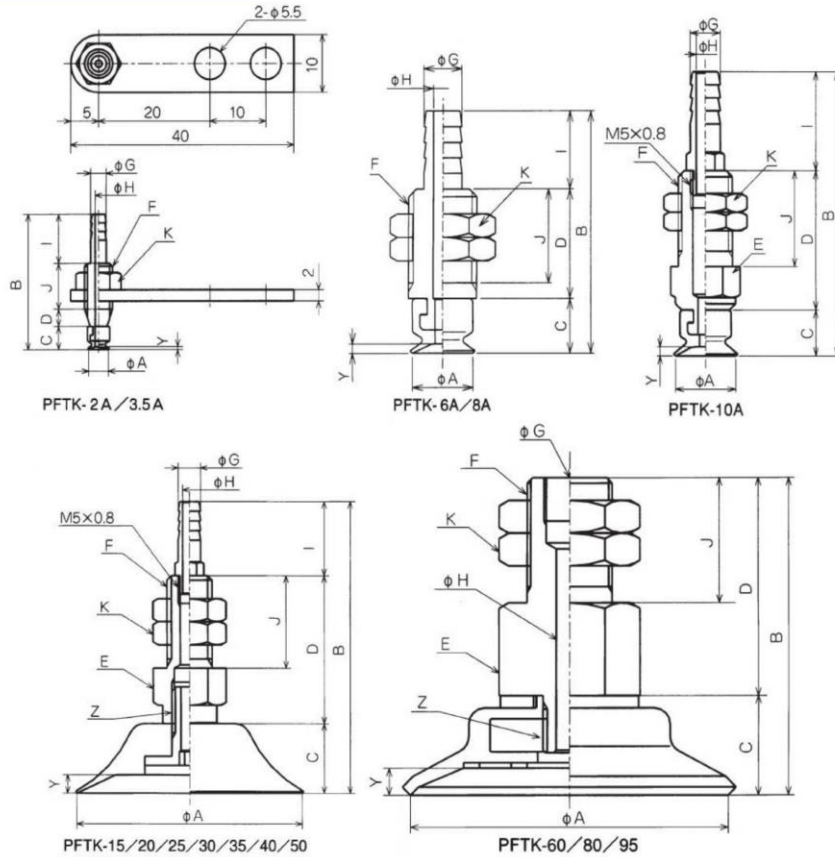


# 得豐實業有限公司

Dfwisdom Industrial CO., LTD

## PFTKM / PFYKM 附接頭固定式 Series

安裝尺寸 Installation Dimensions 縱向接口 / PFTK



PFTK	A	B	C	D	E	F	G	H	I	J	K	Y	Z	淨重(g)
PFTK-2A	2	23.5	4	3	/	M5x0.5	2.8	1.2	8.5	8	7H	0.5	/	8
PFTK-3.5A	3.5	23.5	4	3	/	M5x0.5	2.8	1.2	8.5	8	7H	0.5	/	8
PFTK-6A	6	30.5	6.5	14	/	M9x1.0	5	2.5	10	12	12H	0.8	/	11
PFTK-8A	8	31	7	14	/	M9x1.0	5	2.5	10	12	12H	1.2	/	11
PFTK-10A	10	41	7.5	22.5	10H	M9x1.0	5	3	11	15	12H	1.5	/	15
PFTK-15	15	41	8	22	10H	M8x1.25	5	3	11	15	10H	1.9	M5x0.8	20
PFTK-20	20	43	10	22	10H	M8x1.25	5	3	11	15	10H	2.3	M5x0.8	20
PFTK-25	25	57	14	32	14H	M10x1.5	5	3	11	20	14H	3.0	M6x1.0	40
PFTK-30	30	55	12	32	14H	M10x1.5	5	3	11	20	14H	2.0	M6x1.0	40
PFTK-35	35	57	14	32	14H	M10x1.5	5	3	11	20	14H	3.0	M6x1.0	40
PFTK-40	40	57	14	32	14H	M10x1.5	5	3	11	20	14H	3.5	M6x1.0	40
PFTK-50	50	58	15	32	14H	M10x1.5	5	3	11	20	14H	4.0	M8x1.25	50
PFTK-60	60	58.5	18.5	40	21H	M16x1.5	Rc1/8	5		23	21H	5.0	M10x1.25	130
PFTK-80	80	60.5	20.5	40	21H	M16x1.5	Rc1/8	5		23	21H	6.0	M10x1.25	170
PFTK-95	95	61	21	40	21H	M16x1.5	Rc1/8	5		23	21H	6.0	M10x1.25	220



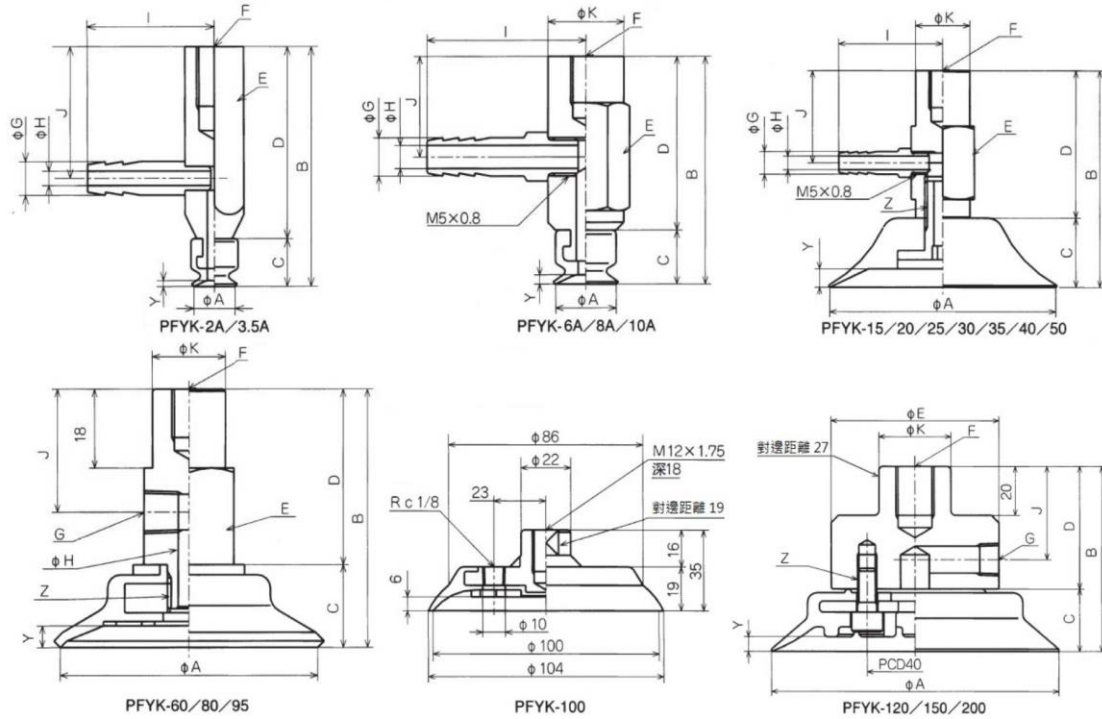
# 得豐實業有限公司

Dfwisdom Industrial CO., LTD

## PFTKM / PFYKM 附接頭固定式 Series

安裝尺寸 Installation Dimensions

橫向接口 / PFYK



PFYK	A	B	C	D	E	F	G	H	I	J	K	Y	Z	淨重(g)
PFYK-2A	2	20	4	16	5H	M3深5	2.8	1.2	11	11		0.5		3
PFYK-3.5A	3.5	20	4	16	5H	M3深5	2.8	1.2	11	11		0.5		3
PFYK-6A	6	29	6.5	22.5	10H	M4深6	5	3	16	13	10	0.8		16
PFYK-8A	8	29.5	7	22.5	10H	M4深6	5	3	16	13	10	1.2		16
PFYK-10A	10	30	7.5	22.5	10H	M4深6	5	3	16	13	10	1.5		16
PFYK-15	15	30	8	22	10H	M4深6	5	3	16	14	10	1.9	M5x0.8	20
PFYK-20	20	32	10	22	10H	M4深6	5	3	16	14	10	2.3	M5x0.8	20
PFYK-25	25	46	14	32	14H	M6深8	5	3	18	20	12	3.0	M6x1.0	40
PFYK-30	30	44	12	32	14H	M6深8	5	3	18	20	12	2.0	M6x1.0	40
PFYK-35	35	45	14	32	14H	M6深8	5	3	18	20	12	3.0	M6x1.0	40
PFYK-40	40	46	14	32	14H	M6深8	5	3	18	20	12	3.5	M6x1.0	50
PFYK-50	50	47	15	32	14H	M6深8	5	3	18	20	12	4.0	M8x1.25	55
PFYK-60	60	58.5	18.5	40	21H	M8深11	Rc1/8	5		28	17	5.0	M10x1.25	120
PFYK-80	80	60.5	20.5	40	21H	M8深11	Rc1/8	5		28	17	6.0	M10x1.25	160
PFYK-95	95	61	21	40	21H	M8深11	Rc1/8	5		28	17	6.0	M10x1.25	210
PFYK-100	尺寸直接標於外觀圖													140
PFYK-120	120	75.5	25.5	50	64.5	M16深20	Rc1/8			38	30	6.0	4 - M8	640
PFYK-150	150	82.5	32.5	50	64.5	M16深20	Rc1/8			38	30	9.0	4 - M8	910
PFYK-200	200	87.5	37.5	50	64.5	M16深20	Rc1/8			38	30	13	4 - M8	1200



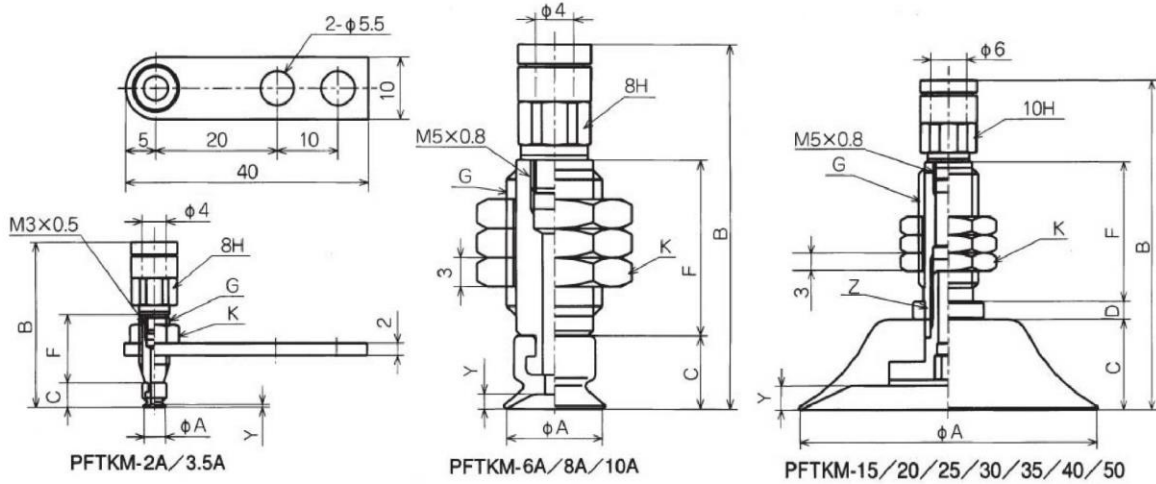
# 得豐實業有限公司

Dfwisdom Industrial CO., LTD

## PFTKM / PFYKM 附接頭固定式 Series

安裝尺寸 Installation Dimensions

縱向接口 / PFTKM



PFTKM	A	B	C	D	F	G	K	Y	Z
PFTKM-2A	2	23.5	4	/	11	M5x0.5	7H	0.5	/
PFTKM-3.5A	3.5	27.5	4	/	11	M5x0.5	7H	0.5	/
PFTKM-6A	6	37.5	6.5	/	18	M10x1.5	11H	0.8	/
PFTKM-8A	8	38	7	/	18	M10x1.5	14H	1.2	/
PFTKM-10A	10	38.5	7.5	/	18	M10x1.5	14H	1.5	/
PFTKM-15	15	48	8	3	23	M10x1.5	14H	1.9	M5x0.5
PFTKM-20	20	50	10	3	23	M10x1.5	14H	2.3	M5x0.5
PFTKM-25	25	54	14	3	23	M10x1.5	14H	3.0	M6x1.0
PFTKM-30	30	52	12	3	23	M10x1.5	14H	2.0	M6x1.0
PFTKM-35	35	54	14	3	23	M10x1.5	14H	3.0	M6x1.0
PFTKM-40	40	54	14	3	23	M10x1.5	14H	3.5	M6x1.0
PFTKM-50	50	55	15	3	23	M10x1.5	14H	4.0	M6x1.0



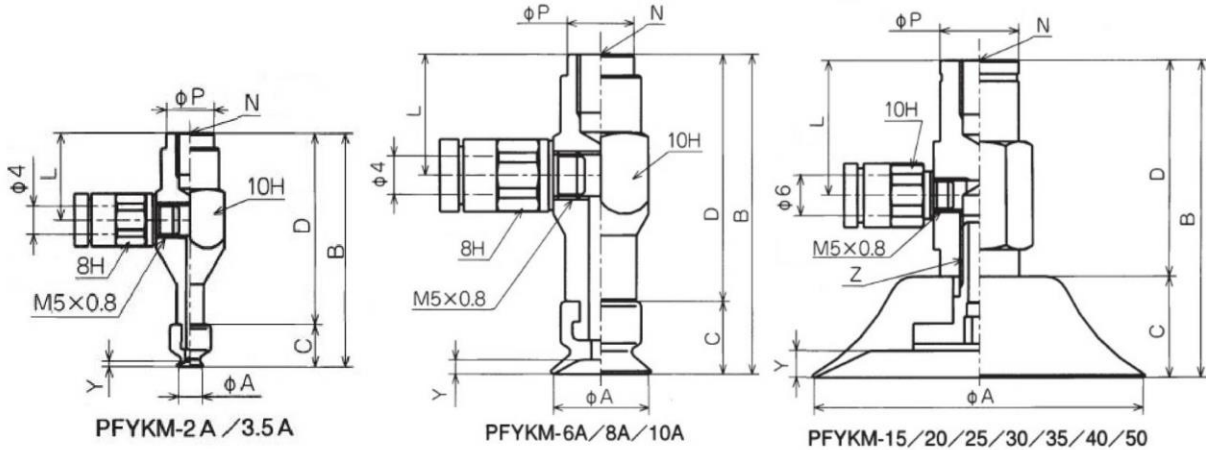
# 得豐實業有限公司

Dfwisdom Industrial CO., LTD

## PFTKM / PFYKM 附接頭固定式 Series

安裝尺寸 Installation Dimensions

橫向接口 / PFYKM



PFYKM	A	B	C	D	L	N	P	Y	Z
PFYKM-2A	2	31.5	4	27.5	12.5	M4深6	7	0.5	
PFYKM-3.5A	3.5	31.5	4	27.5	12.5	M4深6	7	0.5	
PFYKM-6A	6	32	6.5	25.5	12.5	M5深6	7	0.8	
PFYKM-8A	8	32.5	7	25.5	12.5	M5深6	7	1.2	
PFYKM-10A	10	33	7.5	25.5	12.5	M5深6	7	1.5	
PFYKM-15	15	30	8	22	14	M6深6	19	1.9	M5x0.5
PFYKM-20	20	32	10	22	14	M6深6	9	2.3	M5x0.5
PFYKM-25	25	46	14	32	20	M6深6	12	3.0	M6x1.0
PFYKM-30	30	44	12	32	20	M6深6	12	2.0	M6x1.0
PFYKM-35	35	46	14	32	20	M6深6	12	3.0	M6x1.0
PFYKM-40	40	46	14	32	20	M6深6	12	3.5	M6x1.0
PFYKM-50	50	47	15	32	20	M6深6	12	4.0	M6x1.0