



# 得豐實業有限公司

Dfwisdom Industrial CO., LTD

## PFG 單體吸盤 Series

### 選用型號

① ②  
PFG - 2A - N

① 吸盤直徑 mm			
2A	Φ2	35	Φ35
3.5A	Φ3.5	40	Φ40
6A	Φ6	50	Φ50
8A	Φ8	60	Φ60
10A	Φ10	80	Φ80
15	Φ15	95	Φ95
20	Φ20	120	Φ120
25	Φ25	150	Φ150
30	Φ30	200	Φ200

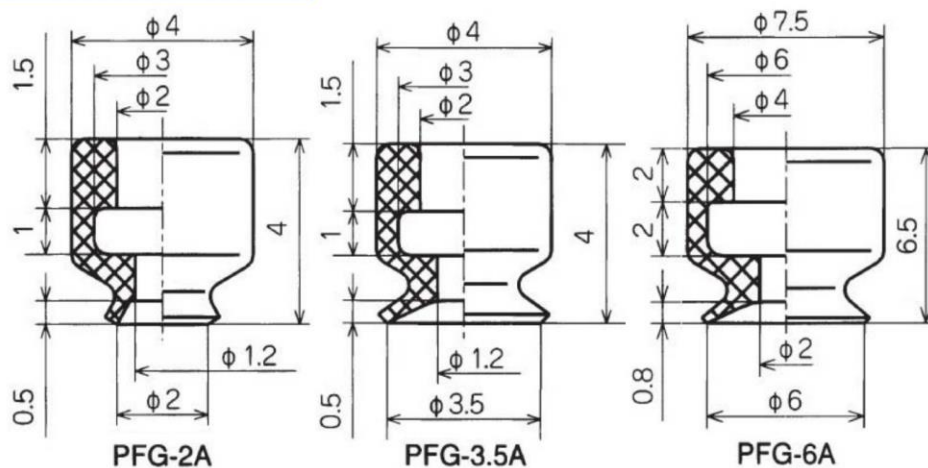


② 吸盤材質	
N	丁腈橡膠NBR
S	矽橡膠
NE	抗靜電丁腈橡膠
SE	抗靜電矽橡膠

### 規格特性 Specifications Characteristics

標示	材質	硬度	使用溫度範圍	顏色	膠體阻抗值
N	丁腈橡膠NBR	A55 / S	-26 °C ~ 120 °C	黑色	
S	矽橡膠	A55 / S	-60 °C ~ 250 °C	乳白色	
NE	抗靜電丁腈橡膠	A70 / S	-26 °C ~ 120 °C	黑色紅點	$10^5 \sim 10^7 \Omega / \text{cm}^3$
SE	抗靜電矽橡膠	A55 / S	-60 °C ~ 250 °C	黑色紅點	$10^5 \sim 10^7 \Omega / \text{cm}^3$

### 安裝尺寸 Installation Dimensions



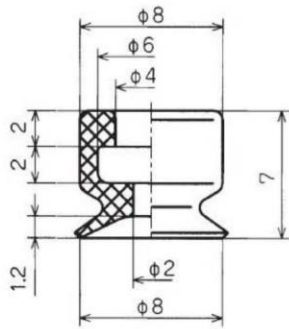


得豐實業有限公司

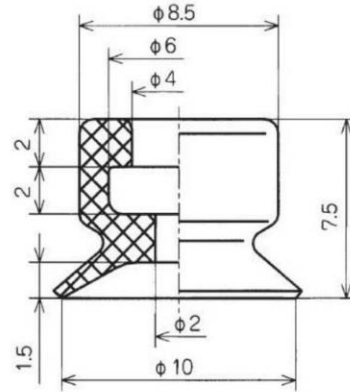
Dfwisdom Industrial CO., LTD

PFG 單體吸盤 Series

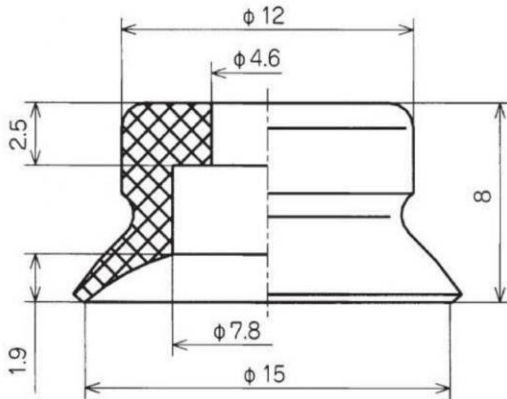
安裝尺寸 Installation Dimensions



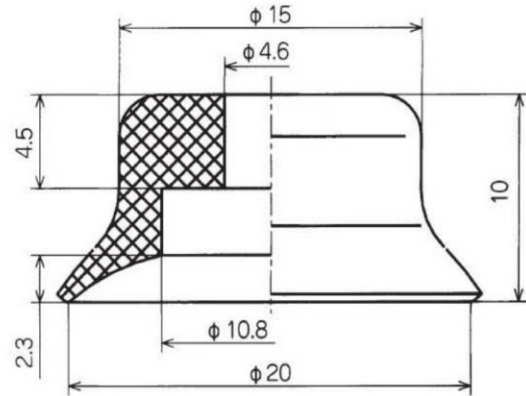
PFG-8A



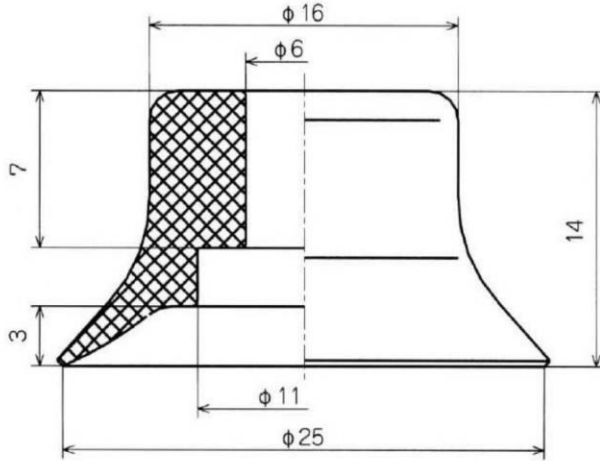
PFG-10A



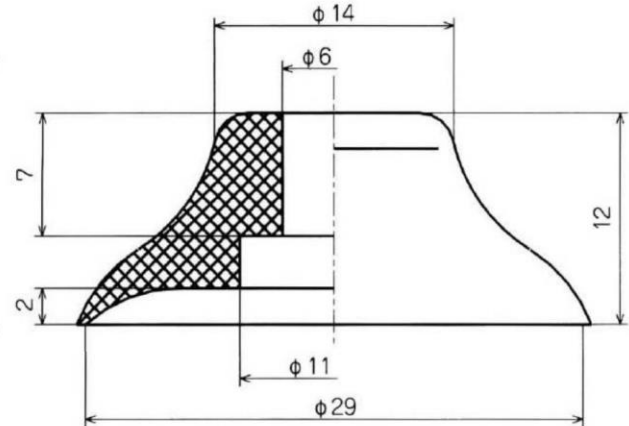
PFG-15



PFG-20



PFG-25



PFG-30

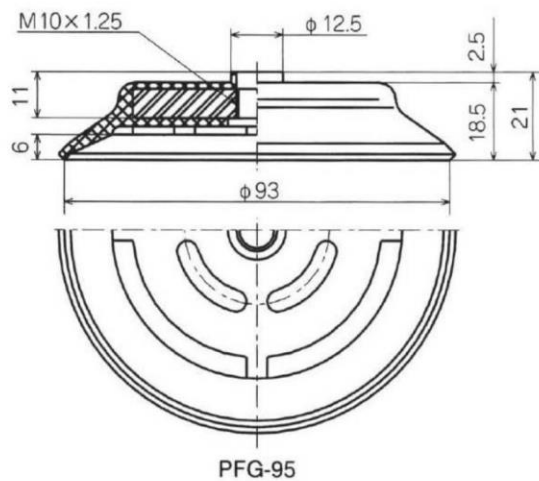
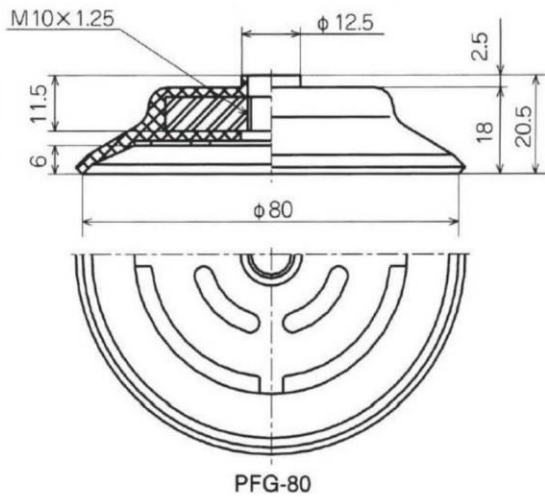
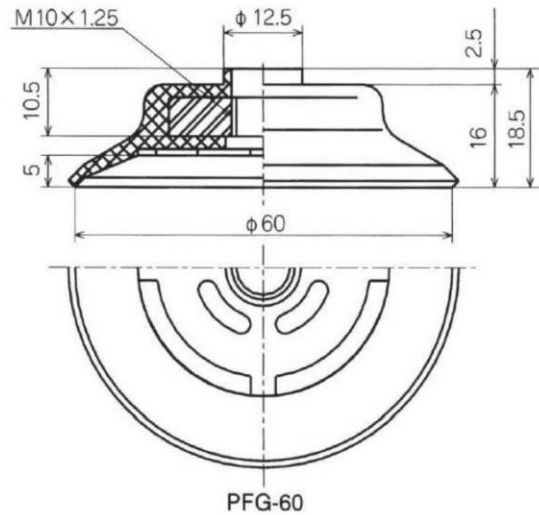
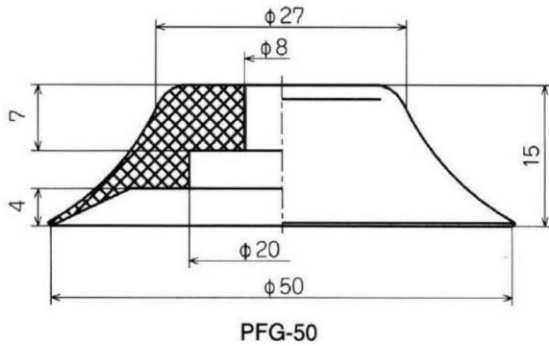
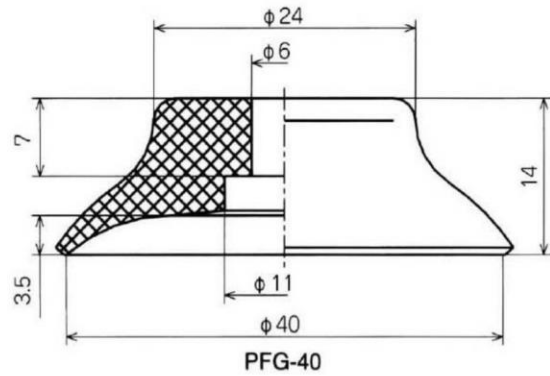
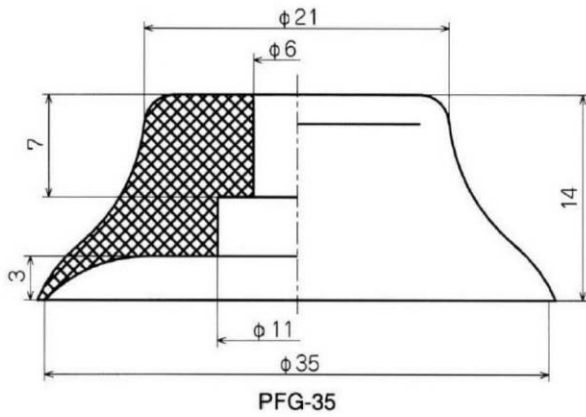


得豐實業有限公司

Dfwisdom Industrial CO., LTD

PFG 單體吸盤 Series

安裝尺寸 Installation Dimensions



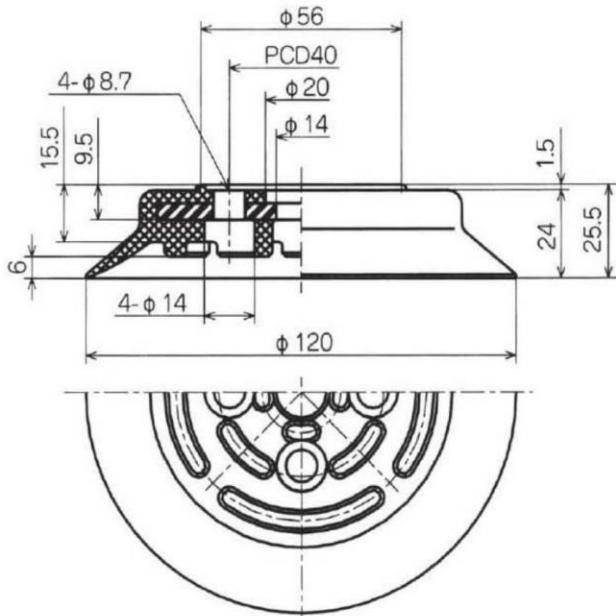


得豐實業有限公司

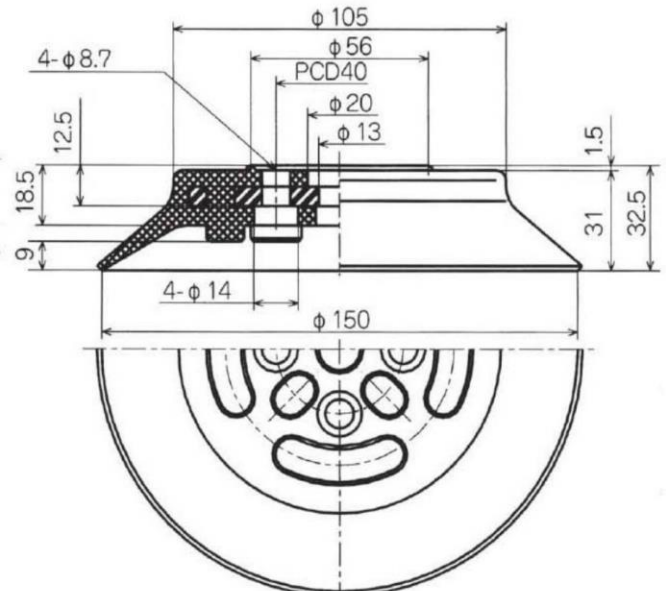
Dfwisdom Industrial CO., LTD

PFG 單體吸盤 Series

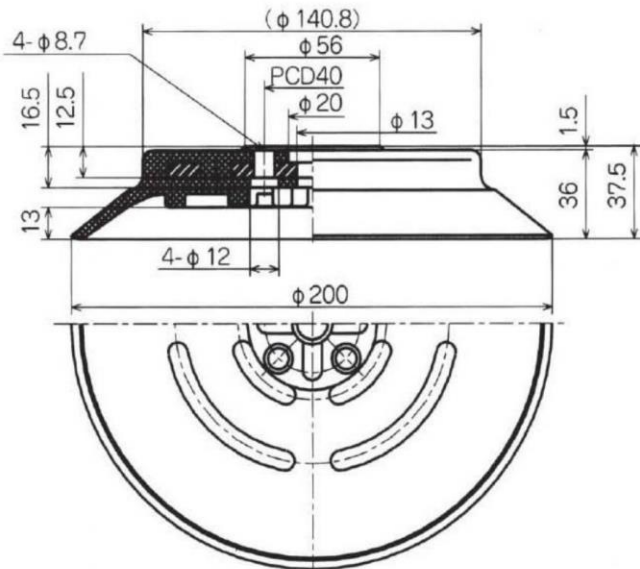
安裝尺寸 Installation Dimensions



PFG-120



PFG-150



PFG-200