



# 得豐實業有限公司

Dfwisdom Industrial CO., LTD

## PC 空壓誘導止回閥

### 特徵

- 壓力保持之安全迴路.
- 防止氣缸停止後出現自走現象.
- 氣缸瞬間停止定位精準.
- 特殊迴路設計應用.



### 規格特性

材質--本體 : JIS C3604 鍍鎳處理增強防銹性能

本體套 : 鋁合金 + 原色陽極氧化

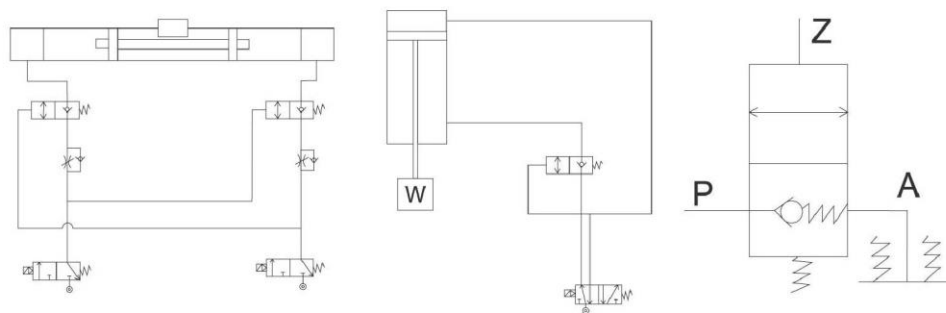
壓力範圍 : 0.5 ~ 9.5kg / cm<sup>2</sup>

溫度範圍 : -10 ~ + 70 °C

使用頻率 : 40 - 60 / min

特殊需要 : 可根據您的使用情況進行特殊訂製.

### 配管範例





# 得豐實業有限公司

Dfwisdom Industrial CO., LTD

## PC 空壓誘導止回閥

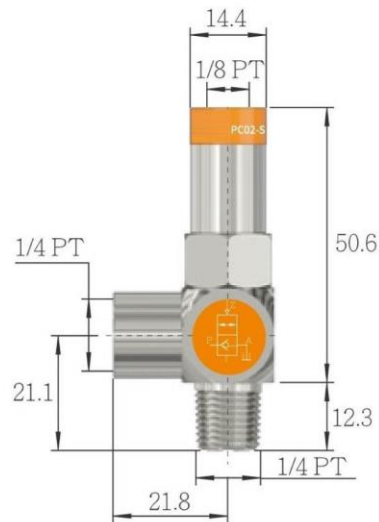
### 性能及外形參數

型號	使用壓力範圍 kg/cm <sup>2</sup>	工作溫度 (未凍結) °C	有效面積 mm <sup>2</sup>	操作頻率 times/min	重量 g	建議使用氣缸
PC02	0.5~9.5	-10~+70	24	60	100	50以下(含50)
PC02-S	0.5~9.5	-10~+70	24	60	93	50以下(含50)
PC03	0.5~9.5	-10~+70	79	40	340	63~80

### PC02



### PC02-S



### PC03



### 2 / 1 PT 接頭轉換示意

