



得豐實業有限公司

Dfwisdom Industrial CO., LTD

PCYK 橫向固定式 Series

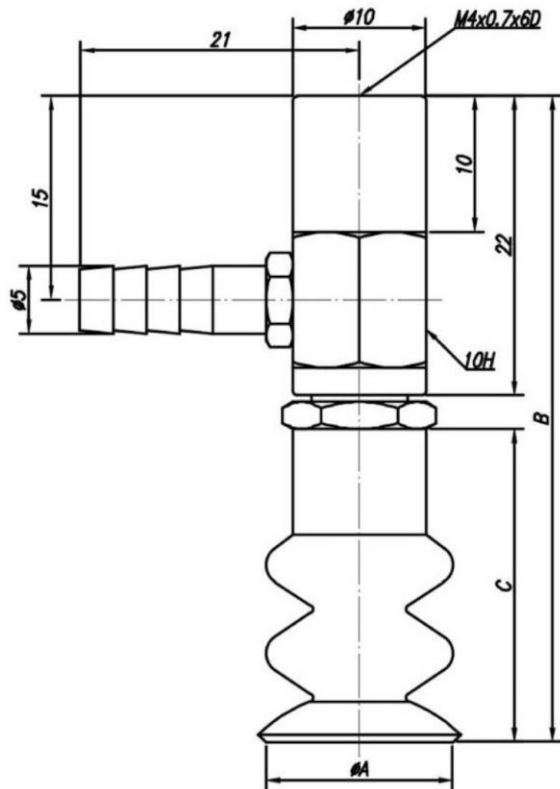
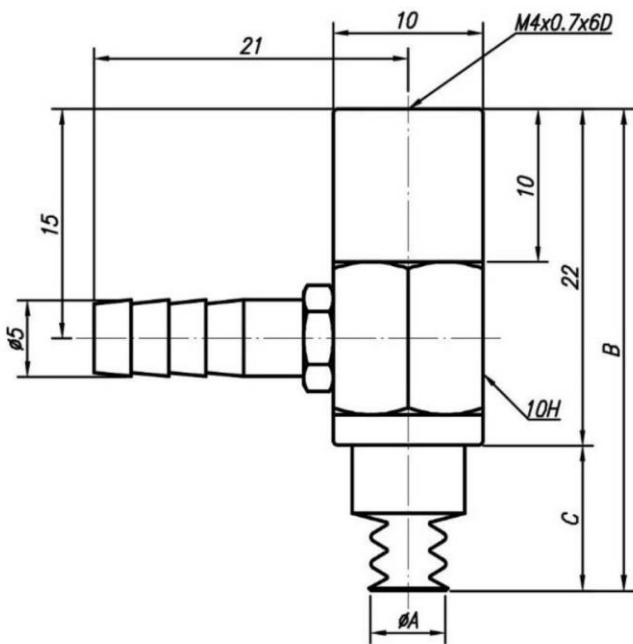
選用型號

PCYK - ①
10 - ②
N

① 吸盤直徑 mm				② 吸盤材質	
5	Φ5	20	Φ20	N	丁腈橡膠NBR
7	Φ7	30	Φ30	S	矽橡膠
10	Φ10	40	Φ40	NE	抗靜電丁腈橡膠
15	Φ15	60	Φ60	SE	抗靜電矽橡膠
18	Φ18	90	Φ90		



安裝尺寸 Installation Dimensions



	A	B	C
PCTK - 5 - □	Φ5	31.5	9.5
PCTK - 7 - □	Φ7	32	10

	A	B	C
PCTK - 10 - □	Φ10	39.5	15
PCTK - 15 - □	Φ15		
PCTK - 18 - □	Φ18	47.5	23
PCTK - 20 - □	Φ20		

