



得豐實業有限公司

Dfwisdom Industrial CO., LTD

PATKM / PAYKM 附接頭固定式 Series

選用型號

PA ^①T K ^②M - ^③10A - ^④N



① 真空接入方向	
T	縱向接入
Y	橫向接入

② 配管接頭	
無標示	筭型接頭
M	快速接頭

③ 吸盤直徑	
10A	Φ10
15A	Φ15
20A	Φ20
25	Φ25
30	Φ30
40	Φ40
50	Φ50

④ 吸盤材質	
N	丁腈橡膠NBR
S	矽橡膠
NE	抗靜電丁腈橡膠
SE	抗靜電矽橡膠

規格特性 Specifications Characteristics

標示	材質	硬度	使用溫度範圍	顏色	膠體阻抗值
N	丁腈橡膠NBR	A55 / S	-26 °C ~ 120 °C	黑色	/
S	矽橡膠	A55 / S	-60 °C ~ 250 °C	乳白色	
NE	抗靜電丁腈橡膠	A70 / S	-26 °C ~ 120 °C	黑色紅點	$10^5 \sim 10^7 \Omega / \text{cm}^3$
SE	抗靜電矽橡膠	A55 / S	-60 °C ~ 250 °C	黑色紅點	$10^5 \sim 10^7 \Omega / \text{cm}^3$

		吸盤直徑	Φ10 ~ Φ20		Φ25 ~ Φ50	
		真空接入方向	縱向	橫向	縱向	橫向
配管接頭	筭型接頭	Φ4 x 2.5	X	X	X	X
		Φ6 x 4	O (M5)	O (M5)	O (M5)	O (M5)
	快速接頭	Φ4 x 2.5	O (M5)	O (M5)	X	X
		Φ6 x 4	X	X	O (M5)	O (M5)

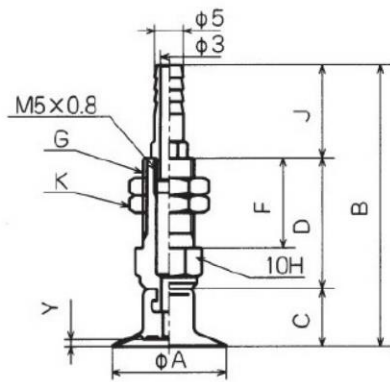


得豐實業有限公司

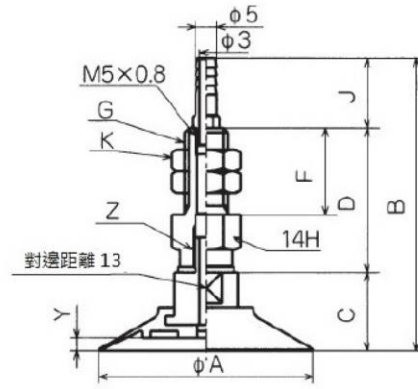
Dfwisdom Industrial CO., LTD

PATKM / PAYKM 附接頭固定式 Series

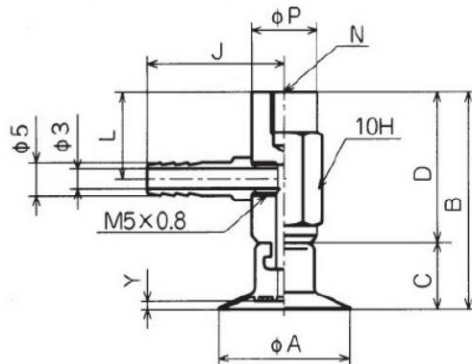
安裝尺寸 Installation Dimensions



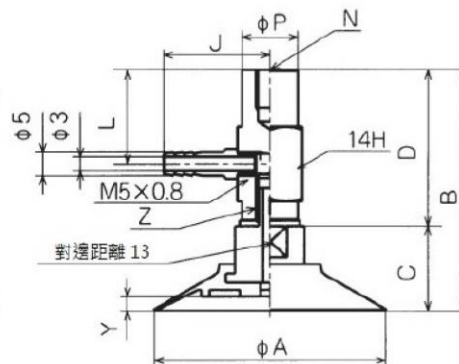
PATK-10A / 15A / 20A



PATK-25 / 30 / 40 / 50



PAYK-10A / 15A / 20A



PAYK-25 / 30 / 40 / 50

PATK	A	B	C	D	F	G	J	K	Y	Z	淨重(g)
PATK-10A	10	41	7.5	22.5	15.5	M9x1.0	11	12H	0.6		15
PATK-15A	15	41	7.5	22.5	15.5	M9x1.0	11	12H	0.9		15
PATK-20A	20	43.5	10	22.5	15.5	M9x1.0	11	12H	1.2		20
PATK-25	25	62.5	18	33.2	20	M10x1.5	11	14H	1.5	M6x1.0	54
PATK-30	30	62.5	18	33.2	20	M10x1.5	11	14H	1.8	M6x1.0	55
PATK-40	40	62.5	18	33.2	20	M10x1.5	11	14H	2.4	M6x1.0	55
PATK-50	50	62.5	18	33.2	20	M10x1.5	11	14H	3.0	M6x1.0	56

PAYK	A	B	C	D	J	L	N	P	Y	Z	淨重(g)
PAYK-10A	10	30	7.5	22.5	16	13	M4深6	10	0.6		16
PAYK-15A	15	30	7.5	22.5	16	13	M4深6	10	0.9		16
PAYK-20A	20	32.5	10	22.5	16	13	M4深6	10	1.2		17
PAYK-25	25	51.2	18	33.2	18	20	M6深8	12	1.5	M6x1.0	54
PAYK-30	30	51.2	18	33.2	18	20	M6深8	12	1.8	M6x1.0	55
PAYK-40	40	51.2	18	33.2	18	20	M6深8	12	2.4	M6x1.0	55
PAYK-50	50	51.2	18	33.2	18	20	M6深8	12	3.0	M6x1.0	56

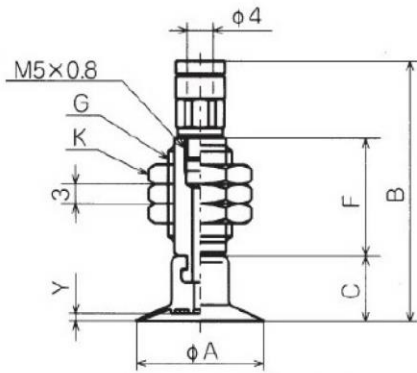


得豐實業有限公司

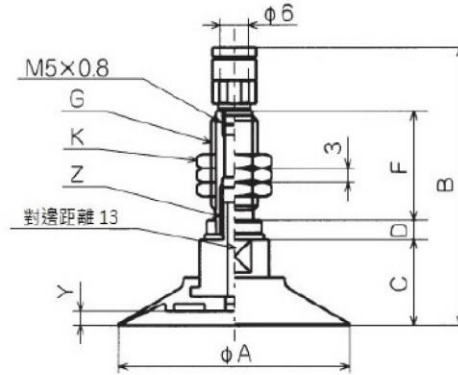
Dfwisdom Industrial CO., LTD

PATKM / PAYKM 附接頭固定式 Series

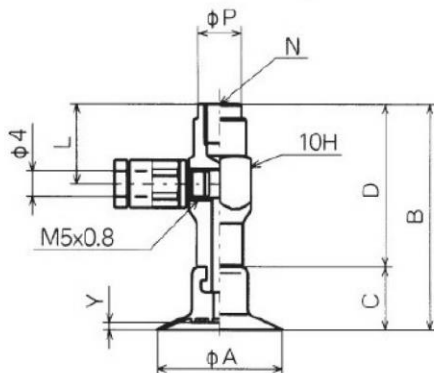
安裝尺寸 Installation Dimensions



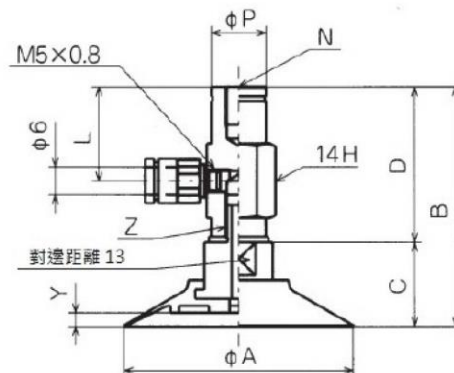
PATKM-10A / 15A / 20A



PATKM-25 / 30 / 40 / 50



PAYKM-10A / 15A / 20A



PAYKM-25 / 30 / 40 / 50

PATKM	A	B	C	D	F	G	J	K	Y	Z
PATKM-10A	10	38.5	7.5	/	18	M9x1.0	11	12H	0.6	/
PATKM-15A	15	38.5	7.5	/	18	M9x1.0	11	12H	0.9	/
PATKM-20A	20	41	10	/	18	M9x1.0	11	12H	1.2	/
PATKM-25	25	59.2	18	4.2	23	M10x1.5	11	14H	1.5	M6x1.0
PATKM-30	30	59.2	18	4.2	23	M10x1.5	11	14H	1.8	M6x1.0
PATKM-40	40	59.2	18	4.2	23	M10x1.5	11	14H	2.4	M6x1.0
PATKM-50	50	59.2	18	4.2	23	M10x1.5	11	14H	3.0	M6x1.0

PAYKM	A	B	C	D	L	N	P	Y	Z
PAYKM-10A	10	33	7.5	22.5	12.5	M5深6	7	0.6	/
PAYKM-15A	15	33	7.5	22.5	12.5	M5深6	7	0.9	/
PAYKM-20A	20	35.5	10	22.5	12.5	M5深6	7	1.2	/
PAYKM-25	25	51.2	18	33.2	20	M6深6	12	1.5	M6x1.0
PAYKM-30	30	51.2	18	33.2	20	M6深6	12	1.8	M6x1.0
PAYKM-40	40	51.2	18	33.2	20	M6深6	12	2.4	M6x1.0
PAYKM-50	50	51.2	18	33.2	20	M6深6	12	3.0	M6x1.0