



得豐實業有限公司

Dfwisdom Industrial CO., LTD

PAG 單體吸盤 Series

選用型號

PAG - ^①10A - ^②N



① 吸盤直徑 mm	
10A	Φ10
15A	Φ15
20A	Φ20
25	Φ25
30	Φ30
40	Φ40
50	Φ50

② 吸盤材質	
N	丁腈橡膠NBR
S	矽橡膠
NE	抗靜電丁腈橡膠
SE	抗靜電矽橡膠

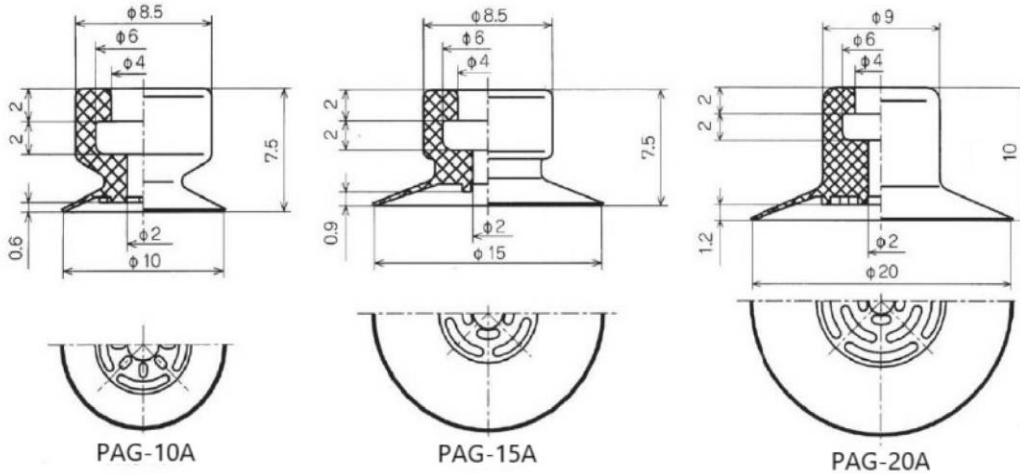
規格特性 Specifications Characteristics

標示	材質	硬度	使用溫度範圍	顏色	膠體阻抗值
N	丁腈橡膠NBR	A55 / S	-26 °C ~ 120 °C	黑色	
S	矽橡膠	A55 / S	-60 °C ~ 250 °C	乳白色	
NE	抗靜電丁腈橡膠	A70 / S	-26 °C ~ 120 °C	黑色紅點	$10^5 \sim 10^7 \Omega / \text{cm}^3$
SE	抗靜電矽橡膠	A55 / S	-60 °C ~ 250 °C	黑色紅點	$10^5 \sim 10^7 \Omega / \text{cm}^3$



PAG 單體吸盤 Series

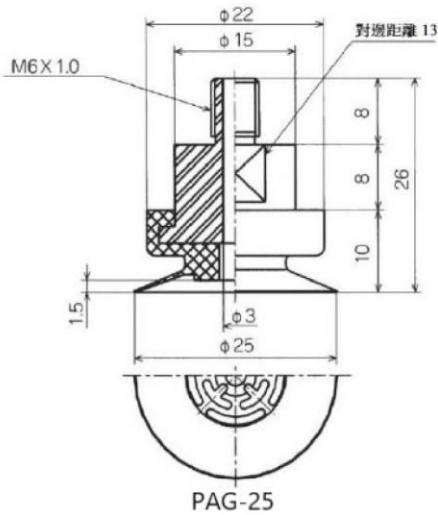
安裝尺寸 Installation Dimensions



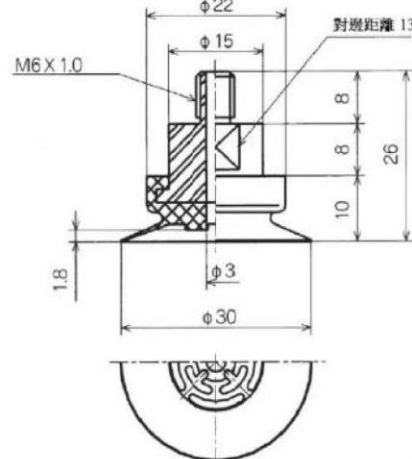
PAG-10A

PAG-15A

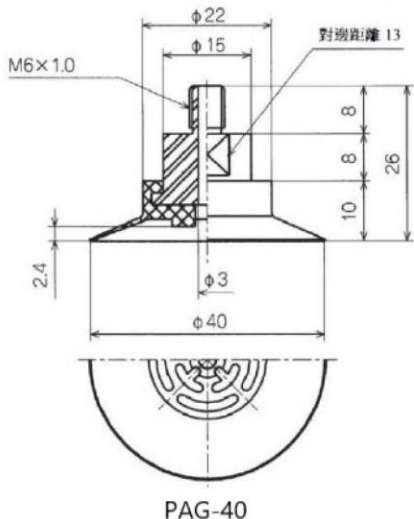
PAG-20A



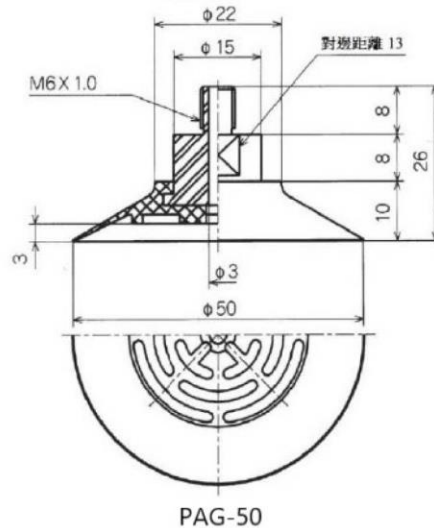
PAG-25



PAG-30



PAG-40



PAG-50