



得豐實業有限公司

Dfwisdom Industrial CO., LTD

NAPFTS / NAPFYS 緩衝式 Series

選用型號

NAPF ①
T S - ②
2 - ③
3 - ④
N - ⑤
T



① 真空接入方向		③ 行程 mm					
T	縱向接入	2.5	3	4	5	6	10
Y	橫向接入	15	20	25	30	50	70

② 吸盤直徑 mm				④ 吸盤材質	
2	Φ2	35	Φ35	N	丁腈橡膠NBR
3.5	Φ3.5	40	Φ40	S	矽橡膠
6	Φ6	50	Φ50	NE	抗靜電丁腈橡膠
8	Φ8	60	Φ60	SE	抗靜電矽橡膠
10	Φ10	80	Φ80		
15	Φ15	95	Φ95		
20	Φ20	120	Φ120		
25	Φ25	150	Φ150		
30	Φ30	200	Φ200		

⑤ 配管接頭	
無標示	無接頭
T	筭型接頭
O	快速接頭

規格特性 Specifications Characteristics

標示	材質	硬度	使用溫度範圍	顏色	膠體阻抗值
N	丁腈橡膠NBR	A55 / S	-26 °C ~ 120 °C	黑色	/
S	矽橡膠	A55 / S	-60 °C ~ 250 °C	乳白色	
NE	抗靜電丁腈橡膠	A70 / S	-26 °C ~ 120 °C	黑色紅點	$10^5 \sim 10^7 \Omega / \text{cm}^3$
SE	抗靜電矽橡膠	A55 / S	-60 °C ~ 250 °C	黑色紅點	$10^5 \sim 10^7 \Omega / \text{cm}^3$

吸盤直徑		Φ2 ~ Φ8		Φ10 ~ Φ15		Φ20 ~ Φ50		Φ65 ~ Φ95		Φ120 ~ Φ200
真空接入方向		縱向	橫向	縱向	橫向	縱向	橫向	縱向	橫向	橫向
無接頭		M3	M3	M5	M5	M5	M5	Rc1/8	Rc1/8	Rc1/4
配管接頭	筭型	Φ4 x 2.5	O (M3)	O (M3)	X	X	X	X	X	X
	接頭	Φ6 x 4	X	X	O (M5)	O (M5)	O (M5)	O (M5)	X	X
	快速	Φ4 x 2.5	O (M3)	O (M3)	X	X	X	X	X	X
	接頭	Φ6 x 4	X	X	O (M5)	O (M5)	O (M5)	O (M5)	X	X

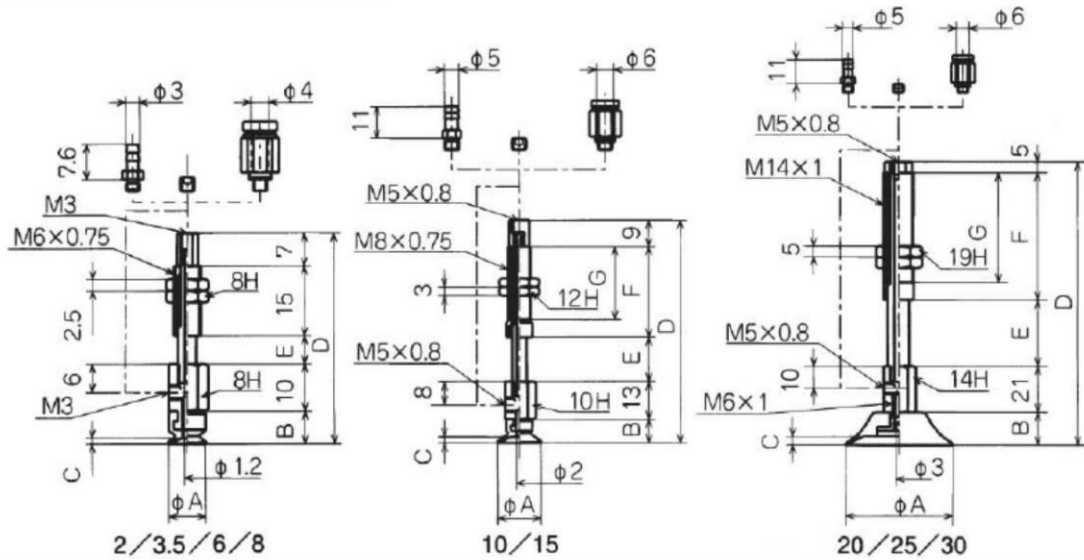


得豐實業有限公司

Dfwisdom Industrial CO., LTD

NAPFTS / NAPFYS 緩衝式 Series

安裝尺寸 Installation Dimensions



NAPFT / YS	A	B	C	D	E	F	G	淨重(g)
NAPFT / YS-2-3	2	4	0.5	39	3	---	---	6
NAPFT / YS-2-6	2	4	0.5	42	6	---	---	6
NAPFT / YS-3.5-3	3.5	4	0.5	39	3	---	---	6
NAPFT / YS-3.5-6	3.5	4	0.5	42	6	---	---	6
NAPFT / YS-6-3	6	6.5	0.8	41.5	3	---	---	7
NAPFT / YS-6-6	6	6.5	0.8	44.5	6	---	---	7
NAPFT / YS-8-3	8	7	1.2	42	3	---	---	7
NAPFT / YS-8-6	8	7	1.2	45	6	---	---	7
NAPFT / YS-10-3	10	7.5	1.5	55.5	3	23	17	18
NAPFT / YS-10-10	10	7.5	1.5	62.5	10	23	17	18.5
NAPFT / YS-10-15	10	7.5	1.5	75	15	30.5	24.5	21
NAPFT / YS-15-3	15	8	2	56	3	23	17	18
NAPFT / YS-15-10	15	8	2	63	10	23	17	18.5
NAPFT / YS-15-15	15	8	2	75.5	15	30.5	24.5	21
NAPFT / YS-20-6	20	12.5	2.3	80.5	6	36	28	65.5
NAPFT / YS-20-15	20	12.5	2.3	89.5	15	36	28	70.5
NAPFT / YS-20-30	20	12.5	2.3	126.5	30	58	50	95.5
NAPFT / YS-25-6	25	14	3	82	6	36	28	66
NAPFT / YS-25-10	25	14	3	91	15	36	28	71
NAPFT / YS-25-30	25	14	3	128	30	58	50	96
NAPFT / YS-30-6	30	12	2	80	6	36	28	67
NAPFT / YS-30-15	30	12	2	89	15	36	28	72
NAPFT / YS-30-30	30	12	2	126	30	58	50	97

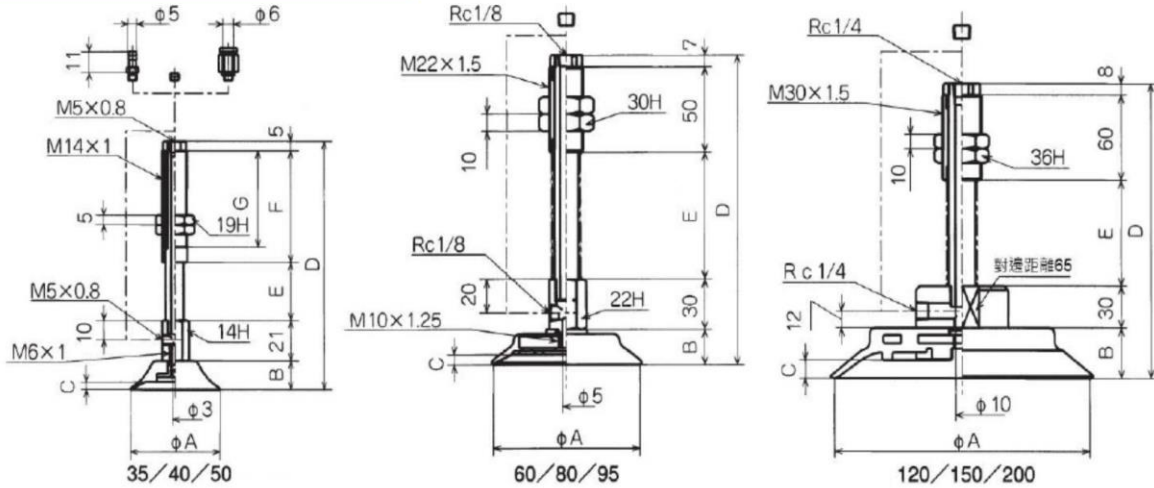


得豐實業有限公司

Dfwisdom Industrial CO., LTD

NAPFTS / NAPFYS 緩衝式 Series

安裝尺寸 Installation Dimensions



NAPFT / YS	A	B	C	D	E	F	G	淨重(g)
NAPFT / YS-35-6	35	14	3	82	6	36	28	69.5
NAPFT / YS-35-15	35	14	3	91	15	36	28	74.5
NAPFT / YS-35-30	35	14	3	128	30	58	50	99.5
NAPFT / YS-40-6	40	14	3.5	82	6	36	28	71
NAPFT / YS-40-15	40	14	3.5	91	15	36	28	76
NAPFT / YS-40-30	40	14	3.5	128	30	58	50	101
NAPFT / YS-50-6	50	15	4	83	6	36	28	80
NAPFT / YS-50-15	50	15	4	92	15	36	28	85
NAPFT / YS-50-30	50	15	4	129	30	58	50	110
NAPFT / YS-60-10	60	18.5	5	125.5	20	---	---	282.5
NAPFT / YS-60-30	60	18.5	5	155.5	50	---	---	316.5
NAPFT / YS-60-50	60	18.5	5	180.5	75	---	---	343.5
NAPFT / YS-80-10	80	20.5	6	127.5	20	---	---	310.5
NAPFT / YS-80-30	80	20.5	6	157.5	50	---	---	344.5
NAPFT / YS-80-50	80	20.5	6	182.5	75	---	---	371.5
NAPFT / YS-95-10	95	21	6	128	20	---	---	350.5
NAPFT / YS-95-30	95	21	6	158	50	---	---	384.5
NAPFT / YS-95-50	95	21	6	182	75	---	---	411.5
NAPFT / YS-120-20	120	24	6	157	35	---	---	1165
NAPFT / YS-120-50	120	24	6	197	75	---	---	1246
NAPFT / YS-150-20	150	31	9	164	35	---	---	1389
NAPFT / YS-150-50	150	31	9	204	75	---	---	1470
NAPFT / YS-200-20	200	36	13	169	35	---	---	1755
NAPFT / YS-200-50	200	36	13	209	75	---	---	1836