



# 得豐實業有限公司

Dfwisdom Industrial CO., LTD

## NAPFTH / NAPFYH 防迴轉緩衝式 Series

### 選用型號

NAPF ①  
T H - ②  
2 - ③  
3 - ④  
N - ⑤  
T



| ① 真空接入方向 |      |
|----------|------|
| T        | 縱向接入 |
| Y        | 橫向接入 |

| ② 吸盤直徑 mm |      |    |     |
|-----------|------|----|-----|
| 2         | Φ2   | 20 | Φ20 |
| 3.5       | Φ3.5 | 25 | Φ25 |
| 6         | Φ6   | 30 | Φ30 |
| 8         | Φ8   | 35 | Φ35 |
| 10        | Φ10  | 40 | Φ40 |
| 15        | Φ15  | 50 | Φ50 |

| ③ 行程 mm |   |    |    |    |
|---------|---|----|----|----|
| 3       | 6 | 10 | 15 | 30 |

| ④ 吸盤材質 |         |
|--------|---------|
| N      | 丁腈橡膠NBR |
| S      | 矽橡膠     |
| NE     | 抗靜電丁腈橡膠 |
| SE     | 抗靜電矽橡膠  |

| ⑤ 配管接頭 |      |
|--------|------|
| 無標示    | 無接頭  |
| T      | 筭型接頭 |
| O      | 快速接頭 |

### 規格特性 Specifications Characteristics

| 標示 | 材質      | 硬度      | 使用溫度範圍          | 顏色   | 膠體阻抗值                                 |
|----|---------|---------|-----------------|------|---------------------------------------|
| N  | 丁腈橡膠NBR | A55 / S | -26 °C ~ 120 °C | 黑色   | /                                     |
| S  | 矽橡膠     | A55 / S | -60 °C ~ 250 °C | 乳白色  |                                       |
| NE | 抗靜電丁腈橡膠 | A70 / S | -26 °C ~ 120 °C | 黑色紅點 | $10^5 \sim 10^7 \Omega / \text{cm}^3$ |
| SE | 抗靜電矽橡膠  | A55 / S | -60 °C ~ 250 °C | 黑色紅點 | $10^5 \sim 10^7 \Omega / \text{cm}^3$ |

| 吸盤直徑   |      | Φ2 ~ Φ3.5 |        | Φ6 ~ Φ15 |        | Φ20 ~ Φ50 |        |
|--------|------|-----------|--------|----------|--------|-----------|--------|
| 真空接入方向 |      | 縱向        | 橫向     | 縱向       | 橫向     | 縱向        | 橫向     |
| 無接頭    |      | M3        | M3     | M5       | M5     | M5        | M5     |
| 配管接頭   | 筭型接頭 | Φ4 x 2.5  | O (M3) | O (M3)   | X      | X         | X      |
|        |      | Φ6 x 4    | X      | X        | O (M5) | O (M5)    | O (M5) |
|        | 快速接頭 | Φ4 x 2.5  | O (M3) | O (M3)   | X      | X         | X      |
|        |      | Φ6 x 4    | X      | X        | O (M5) | O (M5)    | O (M5) |

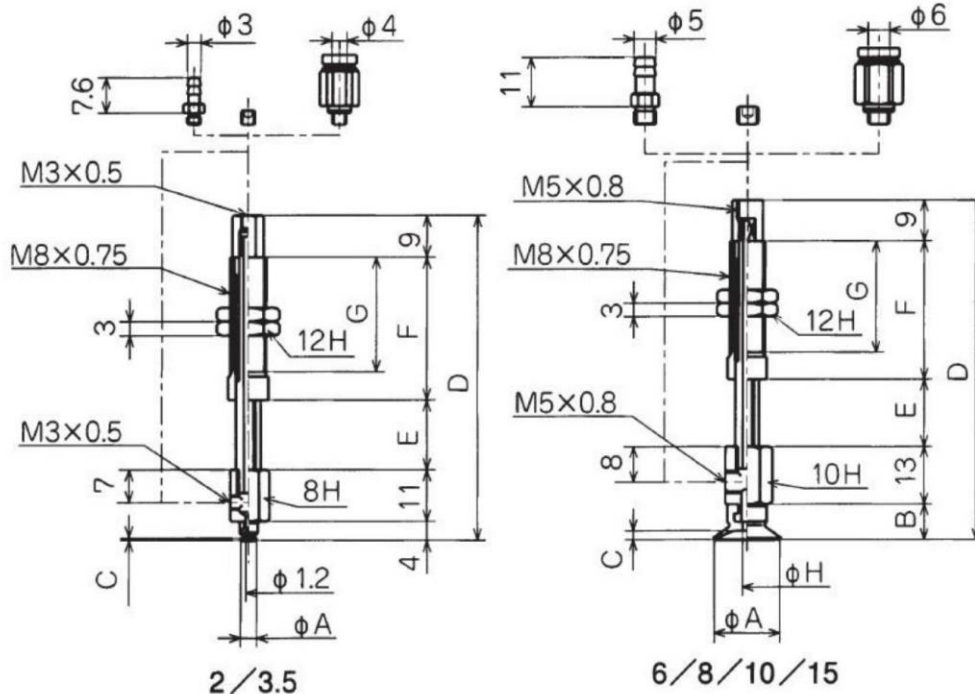


# 得豐實業有限公司

Dfwisdom Industrial CO., LTD

## NAPFTH / NAPFYH 防迴轉緩衝式 Series

### 安裝尺寸 Installation Dimensions



| NAPFT / YH        | A   | B   | C   | D    | E  | F    | G    | H   | 淨重(g) |
|-------------------|-----|-----|-----|------|----|------|------|-----|-------|
| NAPFT / YH-2-3    | 2   | --- | 0.5 | 50   | 3  | 23   | 17   | --- | 15.5  |
| NAPFT / YH-2-10   | 2   | --- | 0.5 | 57.8 | 10 | 23   | 17   | --- | 17    |
| NAPFT / YH-2-15   | 2   | --- | 0.5 | 69.5 | 15 | 30.5 | 24.5 | --- | 22    |
| NAPFT / YH-3.5-3  | 3.5 | --- | 0.5 | 50   | 3  | 23   | 17   | --- | 15.5  |
| NAPFT / YH-3.5-10 | 3.5 | --- | 0.5 | 57   | 10 | 23   | 17   | --- | 17    |
| NAPFT / YH-3.5-15 | 3.5 | --- | 0.5 | 69.5 | 15 | 30.5 | 24.5 | --- | 20    |
| NAPFT / YH-6-3    | 6   | 6.5 | 0.8 | 54.5 | 3  | 23   | 17   | 2   | 18    |
| NAPFT / YH-6-10   | 6   | 6.5 | 0.8 | 61.5 | 10 | 23   | 17   | 2   | 18.5  |
| NAPFT / YH-6-15   | 6   | 6.5 | 0.8 | 74   | 15 | 30.5 | 24.5 | 2   | 21.5  |
| NAPFT / YH-8-3    | 8   | 7   | 1.2 | 55   | 3  | 23   | 17   | 2   | 18    |
| NAPFT / YH-8-10   | 8   | 7   | 1.2 | 62   | 10 | 23   | 17   | 2   | 18.5  |
| NAPFT / YH-8-15   | 8   | 7   | 1.2 | 74.5 | 15 | 30.5 | 24.5 | 2   | 21.5  |
| NAPFT / YH-10-3   | 10  | 7.5 | 1.5 | 55.5 | 3  | 23   | 17   | 2   | 18.5  |
| NAPFT / YH-10-10  | 10  | 7.5 | 1.5 | 62.5 | 10 | 23   | 17   | 2   | 19    |
| NAPFT / YH-10-15  | 10  | 7.5 | 1.5 | 75   | 15 | 30.5 | 24.5 | 2   | 22    |
| NAPFT / YH-15-3   | 15  | 8   | 2   | 56   | 3  | 23   | 17   | 2   | 18.5  |
| NAPFT / YH-15-10  | 15  | 8   | 2   | 63   | 10 | 23   | 17   | 2   | 19    |
| NAPFT / YH-15-15  | 15  | 8   | 2   | 75.5 | 15 | 30.5 | 24.5 | 2   | 22    |

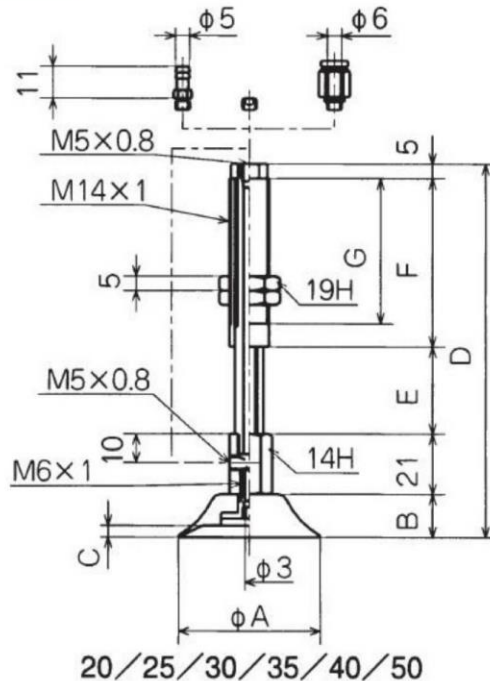


# 得豐實業有限公司

Dfwisdom Industrial CO., LTD

## NAPFTH / NAPFYH 防迴轉緩衝式 Series

### 安裝尺寸 Installation Dimensions



| NAPFT / YH       | A  | B    | C   | D     | E  | F  | G  | H   | 淨重(g) |
|------------------|----|------|-----|-------|----|----|----|-----|-------|
| NAPFT / YH-20-6  | 20 | 12.5 | 2.3 | 80.5  | 6  | 36 | 28 | --- | 64    |
| NAPFT / YH-20-15 | 20 | 12.5 | 2.3 | 89.5  | 15 | 36 | 28 | --- | 69    |
| NAPFT / YH-20-30 | 20 | 12.5 | 2.3 | 126.5 | 30 | 58 | 50 | --- | 93    |
| NAPFT / YH-25-6  | 25 | 14   | 3   | 82    | 6  | 36 | 28 | --- | 64.5  |
| NAPFT / YH-25-15 | 25 | 14   | 3   | 91    | 15 | 36 | 28 | --- | 69.5  |
| NAPFT / YH-25-30 | 25 | 14   | 3   | 128   | 30 | 58 | 50 | --- | 93.5  |
| NAPFT / YH-30-6  | 30 | 12   | 2   | 80    | 6  | 36 | 28 | --- | 65.5  |
| NAPFT / YH-30-15 | 30 | 12   | 2   | 89    | 15 | 36 | 28 | --- | 70.5  |
| NAPFT / YH-30-30 | 30 | 12   | 2   | 126   | 30 | 58 | 50 | --- | 94.5  |
| NAPFT / YH-35-6  | 35 | 14   | 3   | 82    | 6  | 36 | 28 | --- | 68    |
| NAPFT / YH-35-15 | 35 | 14   | 3   | 91    | 15 | 36 | 28 | --- | 73    |
| NAPFT / YH-35-30 | 35 | 14   | 3   | 128   | 30 | 58 | 50 | --- | 97    |
| NAPFT / YH-40-6  | 40 | 14   | 3.5 | 82    | 6  | 36 | 28 | --- | 69.5  |
| NAPFT / YH-40-15 | 40 | 14   | 3.5 | 91    | 15 | 36 | 28 | --- | 74.5  |
| NAPFT / YH-40-30 | 40 | 14   | 3.5 | 128   | 30 | 58 | 50 | --- | 98.5  |
| NAPFT / YH-50-6  | 50 | 15   | 4   | 83    | 6  | 36 | 28 | --- | 78    |
| NAPFT / YH-50-15 | 50 | 15   | 4   | 92    | 15 | 36 | 28 | --- | 83    |
| NAPFT / YH-50-30 | 50 | 15   | 4   | 129   | 30 | 58 | 50 | --- | 107   |