



得豐實業有限公司

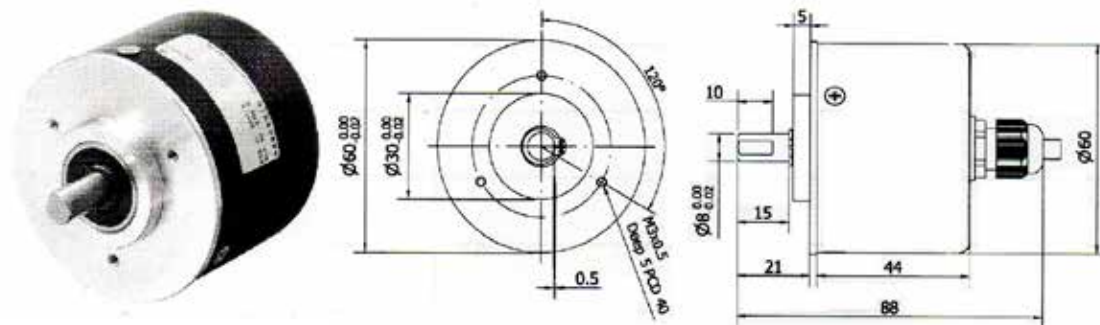
Dfwisdom Industrial CO., LTD

MRD-6A-S 絕對磁編碼器 SSI 二進制碼

編碼器外徑：60 mm
 軸心外徑：8 mm
 解析：12 bit (4096)
 PCD $\Phi 40 / 3\text{-M3}$

SSI Binary Code
 Shaft Diameter 8 mm
 12 bit (4096)

DIMENSION

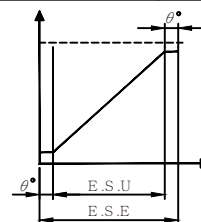


ELECTRICAL SPEC 電器規格

Detection System 檢測系統	Absolute 絕對值
Output Code 輸出碼值	SSI Binary Code 二進制碼
Resolution 解析	12 bit (4096)
Power Supply 供應電源	DC 5 ~ 26V
Current Consumption 消耗電流	$\leq 80 \text{ mA}$
Output Capacity 輸出容量	$\leq 40 \text{ mA}$
Insulation Resistance 絕緣阻抗	100 m Ω / 500Vdc 外殼與0V間
Insulation Strength 耐壓強度	1 KV 1 min 外殼與0V間
Max. Communication Transmission Frequency 最大通訊傳輸頻率	40K Hz (1MK Hz \geq Clock \geq 200K Hz)
Data Output	5V \geq VH \geq 2.5V
Clock Input Voltage	5.5V \geq VH \geq 2.5V, VL \leq 0.7V
Polarity 極性保護	Against Reverse Protection

Output Curve

E . S . E 有效電子角度	360°
E . S . U 使用電子角度	2° ~ 358°
Nonlinear Error 非線性誤差	$\pm 0.30 \% \text{ FS}$
Repeatability Error 重複性誤差	$\pm 0.05 \% \text{ FS}$



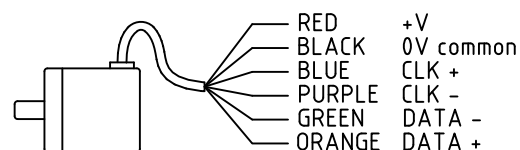
MECHANICAL SPEC 機械規格

Shaft Diameter 軸徑	8 mm
Shaft Loading 軸荷重	Axial 軸向：4 kg, Radial 徑向：8 kg
Starting Torque(at 25°C) 起動轉矩	20 gf-cm or less
Mechanical Angle 機械迴轉角度	360° continuous 連續
Vibration 震動	10 ~ 55Hz / 1,5 mm VPP, 10 G (max.)
Shock 衝擊	50 g per 11 ms
Max.Speed 最大容許速度	5 rpm
Mechanical Life 機械迴轉壽命	1x10 ⁹ cycles
Cable 電線	$\varnothing 4.5$, 1000 mm long
Weight 重量	$\leq 320\text{g}$

ENVIRONMENTAL SPEC 環境規格

Operating Temp./ Humidity 操作溫度/濕度	-10°C ~ 70°C, RH 35 % ~ 90 % (No Condensation)
Storage Temp. 儲存溫度	-20°C ~ 80°C
Protection 保護等級	IP 64:Dust Proof

Electrical Connection 電器接線



SSI Interface 界面

