



# 得豐實業有限公司

## Df Wisdom Industrial CO., LTD

### MLS-R-R1 角度感測器 (Single Turn Magnetic Sensor)

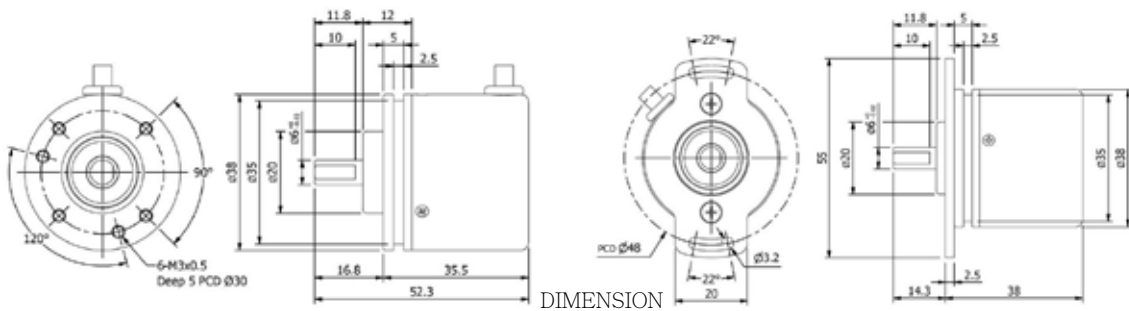
- Long Life 高迴轉壽命:  $1 \times 10^9$  cycles
  - Output Type 輸出種類: 4 - 20 mA
  - High Resolution 高解析值:  $\pm 0.1\%$  FS
  - Application 適合: 角度 Angle, 位置 Position
- 0 - 5V / 0 - 10V 張力 Tension, 速度 Speed



MLS-R



MLS-R1



### ELECTRICAL SPEC 電器規格

Power Supply 供應電源	DC 10 ~ 30V
Output Type 輸出信號	4 - 20 mA / 0 - 5V / 0 - 10V
Resolution 分解度	$\pm 0.1\%$ FS
Output Tolerance 輸出誤差	$\pm 0.1\%$ FS
Output Loading 輸出負載	(4 - 20 mA) $R_L \leq 750 \Omega$ , (0 - 5V / 10V) $R_L > 10 \Omega$
Dielectric Strength 絕緣電壓(Vrms)	1KV / min
Dielectric Resistance 絕緣電阻( $\Omega$ min)	100 M / 500 Vdc
Temp. Coefficient 溫度系數(ppm / $^{\circ}$ C)	250 ppm / $^{\circ}$ C

### MECHANICAL SPEC 機械規格

Shaft Diameter 軸徑	6mm
Mechanical Angle 機械迴轉角度	360 $^{\circ}$ Continuous 連續
容許迴轉數(rpm)	1000 rpm
Mechanical Life 機械迴轉壽命	$1 \times 10^9$ cycles
Cable 電線	$\varnothing 4.5$ , 1 m long
Weight 重量	< 200 g

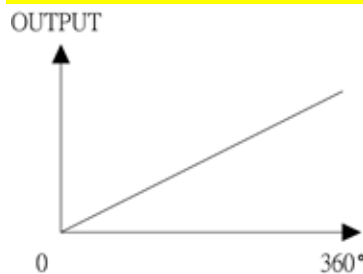
### ENVIRONMENTAL SPEC 環境規格

Operating Temp. 容許操作溫度	-20 $^{\circ}$ C ~ 60 $^{\circ}$ C
------------------------	------------------------------------

### Specifications Model 規格 型號

MLS-R-	<input type="text"/>
MLS-R1-	Signal Output 輸出信號
	420 : 4 - 20 mA
	5V : 0 - 5V
	10V : 0 - 10V

### OUTPUT CURVE 輸出曲線



### Connection 接線圖

