



# 得豐實業有限公司

Dfwisdom Industrial CO., LTD

## KTF 直線位移(傳感器) Potentiometer conductive plastic linear

### ● 產品說明 Product Description

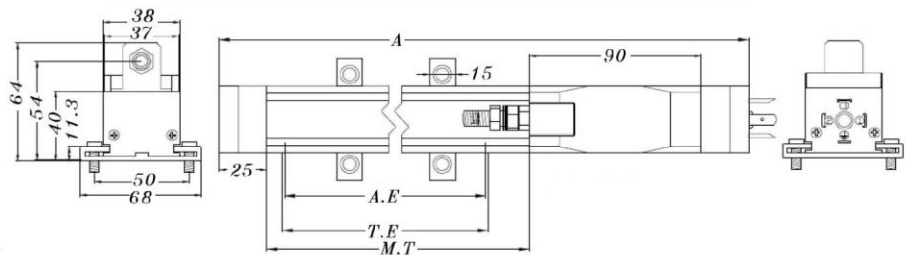
KTF傳感器適用於量測、監測、控制等機械動作。機械的動作視滑塊在導軌及電刷在基片上平穩的移動，轉換供給平穩的直流電壓輸出。應用包括工業控制，機械處理系統，或需要不同的線性電壓轉換器(LVDT)。傳感器堅固耐用，抗振性強，超出理論電氣行程後無電氣信號輸出變化，安裝更簡單。採用新型槽口設計—傳統支架式固定系統的理想替代方案。廣泛適用於塑膠成型機、立式壓力機和其他生產設備。

### ● 規格說明 Specifications

- 導軌滑塊式無拉桿設計。
- 非常高速度運行。
- 球型連接器避免側向承載。
- 陽極處理鋁合金外殼。
- 高導電彈性佳的電刷和車用耐磨碳膜基片。固定腳架為可調。
- 無限的分解。
- 防護等級 IP54。
- 壽命  $> 100 \times 10^6$  次。
- 行程  $> 25 \times 10^6$  米。
- 重複精度:低於0.013 mm。



### ● 安裝尺寸 Installation Dimensions

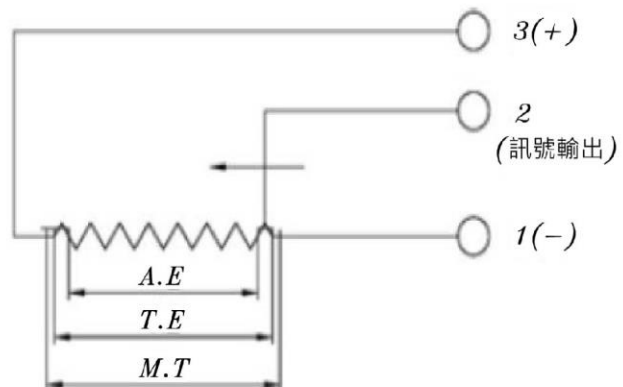


### 4 PIN接頭 (IP67)

(IP65)



### ● 接線圖 wiring diagram



### ● 配件:

標準安裝套件

KTF-75 ~ KTF-900 配兩個支架, 4個M5x25螺釘

KTF-100 ~ KTF-1500 配三個支架, 6個M5x25螺釘

針直角徑向母 4 PIN接頭

按需求提供M5萬向接頭連接器(KTC-03)



# 得豐實業有限公司

Dfwisdom Industrial CO., LTD

## KTF 直線位移(傳感器)Potentiometer conductive plastic linear

### ● 電機特性 型號 75 ~ 650

KTF series	75	100	150	175	200	225	250	300	350	375	400	450	500	525	600	650	
有效電器行程 mm(A.E.)	75	100	150	177	203	226	253	302	353	378	403	455	503	531	607	653	
電阻 (T.E.)±20%	5KΩ															6.9KΩ	
獨立線性度 (A.E.範圍內)	±0.05%																
機械行程 (M.T.) mm	79	104	155	181	207	231	258	307	358	384	409	460	508	536	612	658	
外殼長度 (A) mm	218	245	296	321	347	372	398	448	499	525	550	601	652	677	753	804	
解析度	無限制																
重複性	0.01mm																
電氣連接	DIN43650 4 針接頭																
位移速度	標準 ≤ 10 m / s																
防護等級	IP 54																
使用壽命	> 25x10 <sup>6</sup> m 行程 或 100x10 <sup>6</sup> 次																
位移力	≤ 25 N																
振動	5 - 2000Hz , Amax. = 0.75 mm , Amax. = 20 g																
衝擊	50 g , 11ms																
加速度	200 m /S <sup>2</sup> , Max. ( 20 g )																
推薦游標電流	< 1 μ A																
最大游標電流	10 mA																
最大應用電壓	60 V																
電阻絕緣	> 100MΩ @ 500V , 1bar , 2s																
絕緣強度	< 100 μ A @ 500V , 50Hz , 2s , 1bar																
損耗	40° C 時 3W , 120° C 時 0W																
電阻溫度係數	典型值 : 200 ~ +200 ppm / ° C																
輸出電壓的實際溫度係數	典型值 : ≤ 5 ppm / ° C																
工作溫度	- 55 ° C ~ + 125 ° C																
儲存溫度	- 55 ° C ~ + 150 ° C																
外殼材料	陽極氧化鋁尼龍 6063 - T1																
拉桿材料	303 不銹鋼棒																
中心間距可調式	可安裝支架和 M5 螺絲																

## KTF 直線位移(傳感器)Potentiometer conductive plastic linear

### ● 電機特性 型號 750 ~ 1500

KTF series	750	800	900	1000	1250	1500
有效電器行程 mm(A.E.)	759	803	912	1013	1263	1513
電阻 (T.E.)±20%	10 KΩ	9 KΩ	10 KΩ		13 KΩ	16 KΩ
獨立線性度 (A.E.範圍內)	±0.05%					
機械行程 (M.T.) mm	765	809	917	1019	1269	1519
外殼長度 (A) mm	906	965	1058	1160	1410	1662
解析度	無限制					
重複性	0.01mm					
電氣連接	DIN43650 4 針接頭					
位移速度	標準 ≤ 10 m / s					
防護等級	IP 54					
使用壽命	> 25x10 <sup>6</sup> m 行程 或 100x10 <sup>6</sup> 次					
位移力	≤ 25 N					
振動	5 - 2000Hz , Amax. = 0.75 mm , Amax. = 20 g					
衝擊	50 g , 11ms					
加速度	200 m / S <sup>2</sup> , Max. ( 20 g )					
推薦游標電流	< 1 μ A					
最大游標電流	10 mA					
最大應用電壓	60 V					
電阻絕緣	> 100MΩ @ 500V , 1bar , 2s					
絕緣強度	< 100 μ A @ 500V , 50Hz , 2s , 1bar					
損耗	40° C 時 3W , 120° C 時 0W					
電阻溫度係數	典型值 : 200 ~ +200 ppm / ° C					
輸出電壓的實際溫度係數	典型值 : ≤ 5 ppm / ° C					
工作溫度	- 55 ° C ~ + 125 ° C					
儲存溫度	- 55 ° C ~ + 150 ° C					
外殼材料	陽極氧化鋁尼龍 6063 - T1					
拉桿材料	303 不銹鋼棒					
中心間距可調式	可安裝支架和 M5 螺絲					