



# 得豐實業有限公司

Dfwisdom Industrial CO., LTD

## KPC / KPS 圓柱型自負載直線位移傳感器

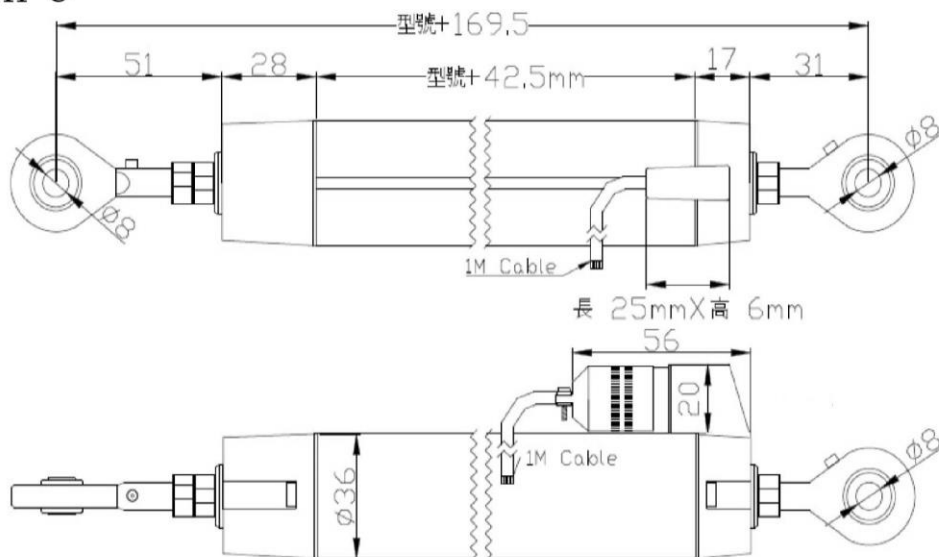
Rectilinear Displacement Transducer With Cylindrical Case

### ● 產品說明 Product Description

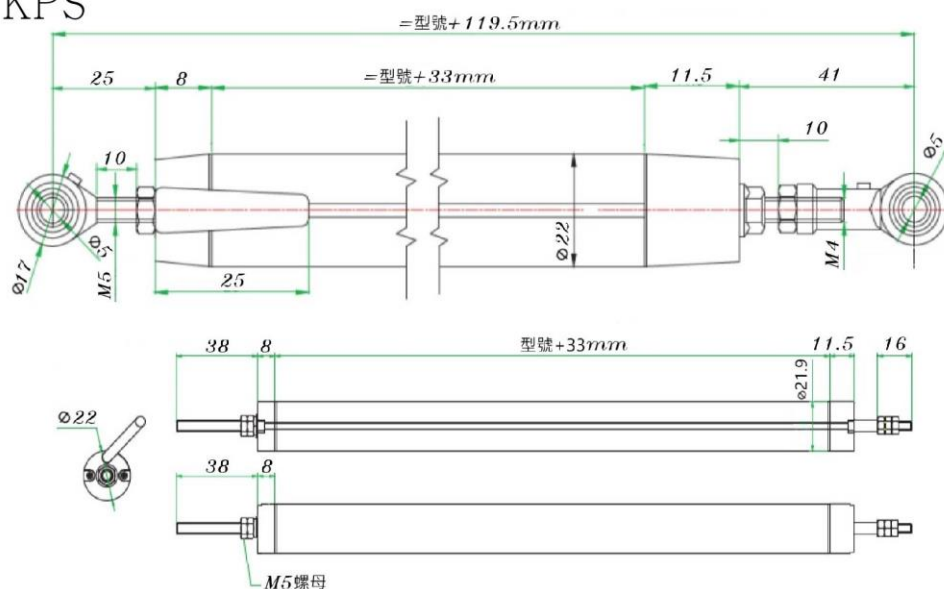
KPC/KPS 傳感器帶球眼安裝接頭主要適用於極度機械動作行為。圓柱型絞接式位移傳感器具有測量精度高、堅固的顯著特點，傳感器測量印刷在PCB上的導電電阻材料阻值，從而實現精密測量，貴金屬材質電刷安裝在傳動杆上和導電電阻體緊密結合。測量精度高，壽命長，具有自動電氣接地功能使它不易受到電磁干擾。雙端軸承受力杆、鉸接頭部安裝球眼接頭，堅固耐用，抗振性強，可選電纜或插頭連接輸出。

### ● 安裝尺寸 Installation Dimensions

#### KPC



#### KPS





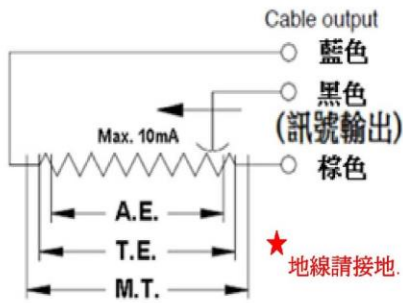
# 得豐實業有限公司

Dfwisdom Industrial CO., LTD

## KPC / KPS 圓柱型自負載直線位移傳感器

Rectilinear Displacement Transducer With Cylindrical Case

### ● 接線圖 wiring diagram



- 電氣連接輸出方式
  - F (4線電纜直接輸出)
  - C (4芯接頭輸出)



### ● KPC電機特性

|                  |           |  |           |
|------------------|-----------|--|-----------|
| KPC series       | 型號        | 75 / 100 / 110 / 125 / 130 / 150 / 175 / 200 / 225 / 250 / 275 / 300 / 325 / 350 / 360 / 375 / 400 / 425 / 450 / 475 / 500 / 550 / 600 / 650 / 700 / 750 |           |
| 有效電氣行程 (A.E.)    | mm        | 75 ~ 550   | 600 ~ 750 |
| 電阻 (T.E.) ±10%   | KΩ        | 5  | 10        |
| 獨立線性度 (A.E. 範圍內) | ± %       | 0.1  | 0.05      |
| 機械行程 (M.T.)      | mm        | 有效電氣行程 + 7 mm  |           |
| 解析度              |           | 無限制  |           |
| 重複性              | mm        | 0.01   |           |
| 位移速度             | m / s     | 標準 ≤ 5   |           |
| 防護等級             |           | IP 67  |           |
| 使用壽命             |           | 全程 100x10 <sup>6</sup> 次   |           |
| 位移力              | N         | ≤ 10   |           |
| 振動               |           | 5 - 2KHz, Amax. = 0.75 mm, Amax. = 20 g  |           |
| 衝擊               |           | 50 g, 11ms   |           |
| 推薦游標電流           | μ A       | < 1  |           |
| 最大游標電流           | mA        | 10   |           |
| 最大應用電壓           | V         | 60   |           |
| 電氣絕緣             | MΩ        | > 100 @ 500V, 2s, 1bar   |           |
| 絕緣強度             | μ A       | < 100 @ 500V ~ , 50Hz, 2s, 1bar  |           |
| 輸出電壓的實際溫度係數      | ppm / ° C | 典型值 : ≤ 5  |           |
| 工作溫度             | ° C       | - 60 ~ + 150   |           |
| 外殼材料             |           | 陽極氧化鋁尼龍 66 G 25  |           |
| 拉桿材料             |           | 不銹鋼棒 AISI 303  |           |
| 固定               |           | 2魚眼絞接半自動連接   |           |



# 得豐實業有限公司

Dfwisdom Industrial CO., LTD

## KPC / KPS 圓柱型自負載直線位移傳感器

Rectilinear Displacement Transducer With Cylindrical Case

### ● KPS電機特性

|                |           |  |           |
|----------------|-----------|--|-----------|
| KPS series     | 型號        | 10 / 15 / 25 / 50 / 75 / 100 / 125 / 150 / 175 / 200 / 225 / 250 / 275 / 300 |           |
| 有效電氣行程 (A.E.)  | mm        | 10 ~ 75  | 100 ~ 300 |
| 電阻 (T.E.) ±10% | KΩ        | 1  | 5         |
| 獨立線性度(A.E.範圍內) | ± %       | 0.1  | 0.05      |
| 機械行程 (M.T.)    | mm        | 有效電氣行程 + 3 mm  |           |
| 解析度            |           | 無限制  |           |
| 重複性            | mm        | 0.01   |           |
| 位移速度           | m / s     | 標準 ≤ 5   |           |
| 防護等級           |           | IP 67  |           |
| 使用壽命           |           | 全程100x10 <sup>6</sup> 次  |           |
| 位移力            | N         | ≤ 10   |           |
| 振動             |           | 5 - 2KHz, Amax. = 0.75 mm, Amax. = 20 g                                      |           |
| 衝擊             |           | 50 g, 11ms   |           |
| 推薦游標電流         | μ A       | < 1  |           |
| 最大游標電流         | mA        | 10   |           |
| 最大應用電壓         | V         | 12   | 60        |
| 電氣絕緣           | MΩ        | > 100 @ 500V, 2s, 1bar   |           |
| 絕緣強度           | μ A       | < 100 @ 500V ~ , 50Hz, 2s, 1bar  |           |
| 輸出電壓的實際溫度係數    | ppm / ° C | 典型值 : ≤ 5  |           |
| 工作溫度           | ° C       | - 60 ~ + 150   |           |
| 外殼材料           |           | 陽極氧化鋁尼龍 66 G 25  |           |
| 拉桿材料           |           | 不銹鋼棒 AISI 303  |           |
| 固定             |           | 2魚眼絞接半自動連接   |           |