



# 得豐實業有限公司

Dfwisdom Industrial CO., LTD

## KMM 非接觸式磁致位移傳感器 Contactless magnetostrictive linear position transducer

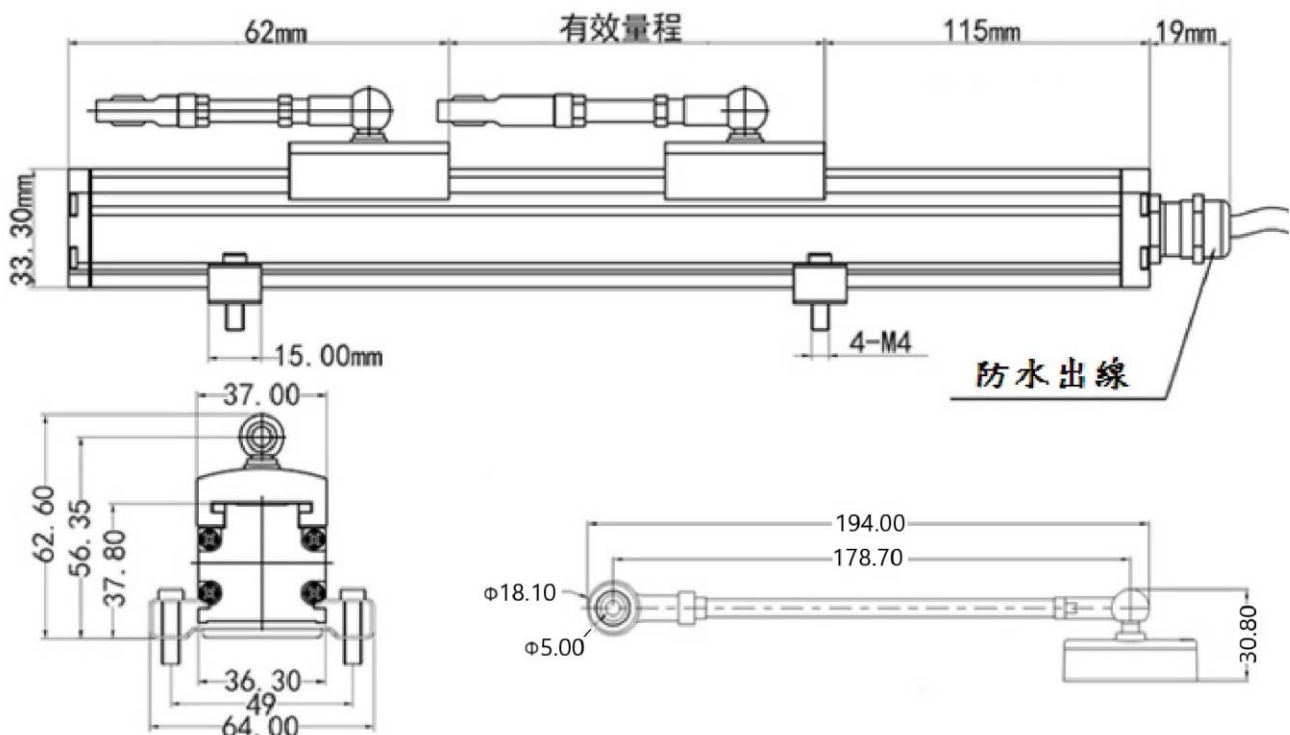
### ● 產品說明 Product Description

KMM 導軌/懸浮型磁致位移傳感器量測通過使用非接觸方式實現，因此傳感器無機械磨損，具有高分辨率、高精度、高穩定性、高可靠性、響應時間快。無源的移動磁塊既可懸浮移動，也可沿導軌移動。安裝更加簡單和靈活，只需通過支架固定來調節並且上電後有LED上電顯示燈顯示。核心感應元件封裝在鋁製外殼中，即節省了安裝空間，還能抗擊諸如灰塵、潮濕或油污等物質的腐蝕。先進的測量技術和堅固的機械結構相結合，使該產品的有效行程可達 80mm~5000mm，兩端均有緩衝行程。有 電壓、電流、RS485輸出。內置波導絲以聲速運行作為測量單元，經DSP數位信號處理，無溫漂，使用壽命長達二十年。



安裝尺寸圖：鋁管總長 = 型號 + 143mm

### ● 安裝尺寸 Installation Dimensions







# 得豐實業有限公司

Dfwisdom Industrial CO., LTD

## KMM 非接觸式磁致位移傳感器 Contactless magnetostrictive linear position transducer

### ● 選用型號 Purchase model

① 電氣行程    ② 作動選配    ③ 輸出型態  
 KMM - 80 - S - A - 五芯防水航空接頭(P)

① 有效電氣行程
80 , 100 ~ 1250 ( 每 50 mm 遞增 )
1300 ~ 5000 ( 每 100 mm 遞增 )

② 作動選配
(S) 導軌型磁石, 魚眼接頭拉桿
(F) 懸浮型磁石, 2個M5螺釘

③ 輸出型態
電流型 A : ( 4 ~ 20 mA )
電壓型 V1 : ( 0 ~ 5 ) V
V2 : ( 0 ~ 10 ) V
R : RS485

### ● 機電特性 Electromechanical properties

電氣連接	五芯防水航空接頭
工作電壓	DC 15 ~ 24 V
工作電流	電壓, RS485 輸出型 $\leq 16$ mA, 電流輸出型 $\leq 35$ mA
線性度	$\leq \pm 0.05$ % FS
重複性	$\leq \pm 0.0005$ % FS
解析度	$\leq \pm 0.001$ % FS
遲滯	$\leq \pm 0.001$ % FS
負載	電壓, RS485 輸出型 $\geq 1K \Omega$ , 電流輸出型 $\leq 1K \Omega$
防護等級	IP 67
震動	100g, ICE 68 - 2 - 7, 15g / 10 ~ 2KHz IEC 標準 68 - 2 - 6
衝擊	100g / IEC 標準 68 - 2 - 27 ( 耐久性 )
絕緣強度	DC 500 V, $> 10M \Omega$
工作溫度	- 40 ~ +85 °C
外殼材料	陽極氧化鋁尼龍
拉桿材料	不銹鋼棒
中心間距可調式	安裝支架