



得豐實業有限公司

Dfwisdom Industrial CO., LTD

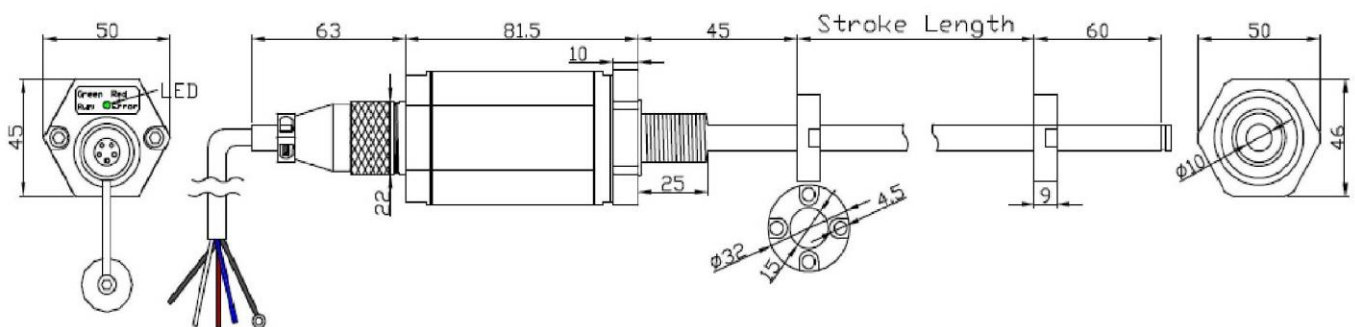
KMC 非接觸式磁致位移傳感器 Contactless magnetostrictive linear position transducer

● 產品說明 Product Description

KMC 應用非接觸式磁致伸縮測量技術的傳感器可在控制、定位和測量系統中對位置和長度進行直接、精確、絕對地測量。有效測量行程 75mm~5000mm，兩端緩衝行程可由客戶定義。電子本體部分可以拆卸，方便安裝維修，頭部帶有 LED 顯示燈能反應工作狀況。KMC 有電壓、電流、RS485 等輸出。內置進口波導絲作為測量單元，非接觸式磁致伸縮測量原理經 DSP 數位信號處理，測量過程通過使用移動 O 型磁環實現，O 型磁環呈懸浮移動狀態，非接觸式設計使安裝更加簡便，無磨損操作意味著無限的機械壽命和磁環的無限制往返速度。由於採用先進的測量原理、完美的設計和精選的原材料測杆耐高溫 300C°，耐腐蝕，耐壓可達 64MPa(640Bar)，使得感測器的溫度係數對資料測量的影響降到最低。與測量技術相結合考慮的機械強度意味著系統具有很高的抗沖擊和抗振動性能。感測器棒形設計允許傳感器安裝在帶有壓力的液壓缸和氣壓缸內。



● 安裝尺寸 Installation Dimensions



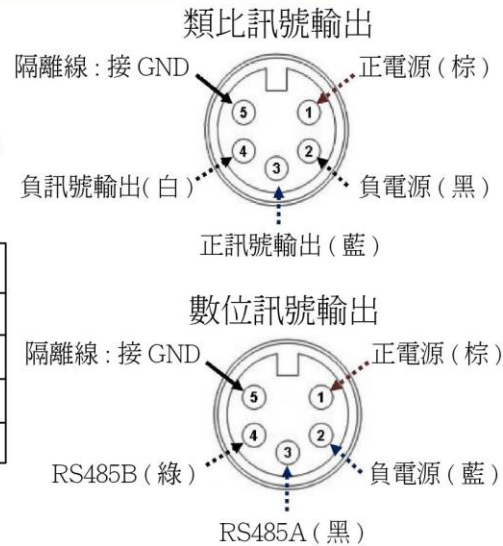
KMC 非接觸式磁致位移傳感器 Contactless magnetostrictive linear position transducer

● 選用型號 Purchase model

① 電氣行程 ② 輸出型態
 KMC - 80 - A - 五芯防水航空接頭(P)

① 有效電氣行程	② 輸出型態
80 , 100 ~ 1250 (每 50 mm 遞增)	電流型 A : (4 ~ 20 mA)
1300 ~ 5000 (每 100 mm 遞增)	電壓型 V1 : (0 ~ 5) V
	V2 : (0 ~ 10) V
	R : RS485

● 接線方式 Wiring



● 安裝配件 Mounting Accessories

懸浮型磁石, 4個M5螺釘, 塑膠 O 型磁環, E型扣環, 五芯防水航空插頭電纜(1公尺)

● 機電特性 Electromechanical properties

電氣連接	五芯防水航空接頭
工作電壓	DC 11 ~ 36 V
工作電流	電壓, RS485 輸出型 ≤ 16 mA, 電流輸出型 ≤ 35 mA
線性度	$\leq \pm 0.02$ % FS (min ± 0.06 mm)
重複性	$\leq \pm 0.0005$ % FS
解析度	$\leq \pm 0.001$ % FS
遲滯	$\leq \pm 0.001$ % FS
位移速度	≤ 10 m / s
負載	電壓, RS485 輸出型 $\geq 1K \Omega$, 電流輸出型 $\leq 1K \Omega$
防護等級	IP 67
震動	25g / 10 ~ 2KHz, Amax = 0.75mm (IEC 標準 68 - 2 - 6)
衝擊	100g / 11 Ms (IEC 標準 68 - 2 - 27 耐久性)
絕緣強度	DC 500 V, > 10M Ω
工作溫度	- 40 ~ +85 °C
外殼材料	符合 ISO6149 標準的螺紋式 M18 x 1.5
安裝	100g / 11 Ms (IEC 標準 68 - 2 - 27 耐久性)
壓力額定值	正常工作壓力 350 bar, 壓力峰值 600 bar, 破裂壓力 > 700 bar