



# 得豐實業有限公司

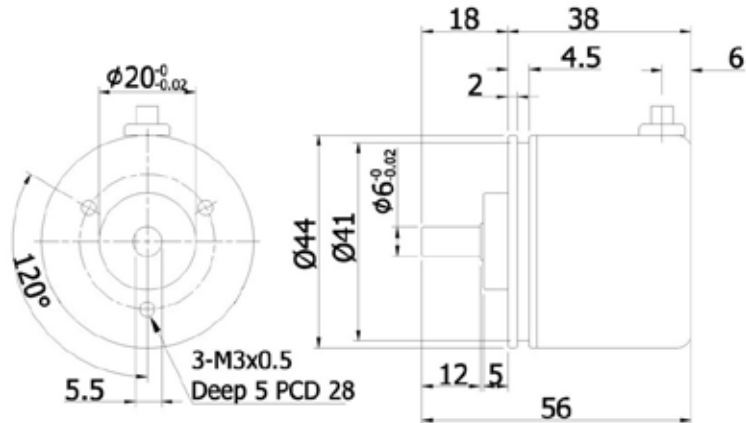
## Dfwisdom Industrial CO., LTD

### HTR-W3 輕載軸心經濟型 (LIGHT DUTY Economical)

編碼器外徑：44 mm  
 軸心外徑：6 mm  
 解析：5 ~ 2500 PPR  
 PCD 28 / 3-M3



DIMENSION



### ELECTRICAL SPEC 電器規格

Detection System 檢測系統	Incremental 增量型
Output Wave 輸出波形	Square Wave 方波
Standard Number of Pulse Per Revolution 解析	5,10,50,100,200,300,360,400,500,600,900,1000,1024,1200,1500,1800,2000,2048,2500
Output Phase 輸出相	ABZ phase
Electronics 電路特性	Push Pull 推挽式, Line Driver 差動式
Power Supply 供應電源	DC 5 ~ 26V
Current Consumption 消耗電流	≤ 60mA
Output Capacity 輸出容量	Sync. Current : 20 mA, Residual Voltage : 0.5V or less
Max. Response 最大響應頻率	Max. 100K Hz
Phase Different 相位差	A, B phase different 90° ± 45° (T/4 ± T/8), Z phase T ± T/2
Wave Form Rise / Fall 波形上下時間	2 μs or less
Polarity 極性保護	Against Reverse Protection

### MECHANICAL SPEC 機械規格

Shaft Diameter 軸徑	6 mm
Shaft Loading 軸荷重	(5 ~ 1024 PPR) Axial 軸向 : 1 kg, Radial 徑向 : 2 kg (over 1024 PPR) Axial 軸向 : 0.5 Kg, Radial 徑向 : 1 Kg
Starting Torque(at 25°C) 起動轉矩	30 gf-cm or less
Max. Speed 最大機械容許轉速	6000 rpm
Vibration 震動	Max. 10 g (10 ~ 55 Hz / 1.5 mm X.Y.X 2 Hr)
Shock 衝擊	20 g per 11 ms
Cable 電線	∅ 4.5, 1000 mm long
Weight 重量	≤ 200g

### ENVIRONMENTAL SPEC 環境規格

Operating Temp./ Humidity 操作溫度/濕度	0°C ~ 60°C, RH 35 % ~ 90 % (No Condensation)
Storage Temp. 儲存溫度	-20°C ~ 70°C
Protection 保護等級	IP50 : Dust Proof

### Specifications Model 規格 型號

HTR-W3 -	<input type="text"/>	A-	<input type="text"/>
	Pulse per Revolution 解析		Electronics 電路特性
	5,10,50,100,200,300,360,400,500,600,900,1000,1024,1200,1500,1800,2000,2048,2500		P : Push Pull H : Line Driver C : NPN Open Collector V : NPN Voltage