



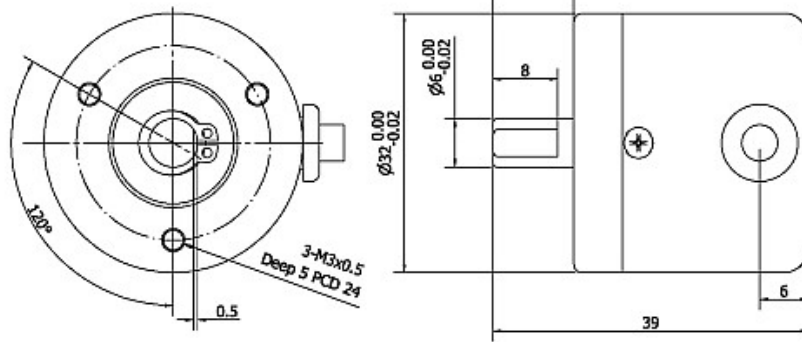
# 得豐實業有限公司

## Dfwisdom Industrial CO., LTD

### HTR-M2 輕載軸心型 (ECONOMICAL & SMALL ROTARY ENCODER)

編碼器外徑：32 mm  
 軸心外徑：6 mm  
 解析：10 ~ 1000 PPR  
 PCD 24 / 3-M3

DIMENSION



### ELECTRICAL SPEC 電器規格

Detection System 檢測系統	Incremental 增量型
Output Wave 輸出波形	Square Wave 方波
Standard Number of Pulse Per Revolution 解析	10,40,50,60,100, 150,200,250,300,360,400,500,600,800,1000
Output Phase 輸出相	AB phase
Electronics 電路特性	NPN Voltage 電壓型, NPN Open collector 電流型
Power Supply 供應電源	DC 5 ~ 12V or DC10 ~ 26V for NPN Voltage, DC 5 ~ 26V for NPN Open collector
Current Consumption 消耗電流	$\leq 50\text{mA}$
Output Capacity 輸出容量	Sync. Current : 20 mA, Residual Voltage : 0.5V or less
Max. Response 最大響應頻率	10K Hz ~ 100K Hz
Phase Different 相位差	A, B phase different $90^\circ \pm 45^\circ$ (T/4 $\pm$ T/8)
Wave Form Rise / Fall 波形上下時間	$2 \mu\text{s}$ or less
Polarity 極性保護	Against Reverse Protection

### MECHANICAL SPEC 機械規格

Shaft Diameter 軸徑	6 mm
Shaft Loading 軸荷重	Axial 軸向 : 0.5 kg, Radial 徑向:1 kg
Starting Torque(at 25°C) 起動轉矩	20 gf-cm or less
Max. Speed 最大機械容許轉速	6000 rpm
Vibration 震動	10 g (10 $\pm$ 1,500 Hz)
Shock 衝擊	20 g per 11 ms
Cable 電線	$\phi 4.5$ , 50 cm long
Weight 重量	$\leq 100\text{g}$

### ENVIRONMENTAL SPEC 環境規格

Operating Temp./ Humidity 操作溫度/濕度	0°C ~ 60°C, RH 35 % ~ 90 % (No Condensation)
Storage Temp. 儲存溫度	-20°C ~ 80°C
Protection 保護等級	IP50 : Dust Proof

### Specifications Model 規格 型號

HTR-M2-	<input type="text"/>	-	<input type="text"/>	-	<input type="text"/>	-	<input type="text"/>
	PPR		Output Phase		Electronics		Supply Voltage
	解析		輸出相		電路特性		供應電源
	10,40,50,60,100,150,200,250,300,360,400,500,600,800,1000		2 : AB phase		LV : NPN Voltage		Blank : 5-12Vdc
					HV : NPN Voltage		Blank : 10-26Vdc
					C : NPN Open Collector		Blank : 5-26Vdc