



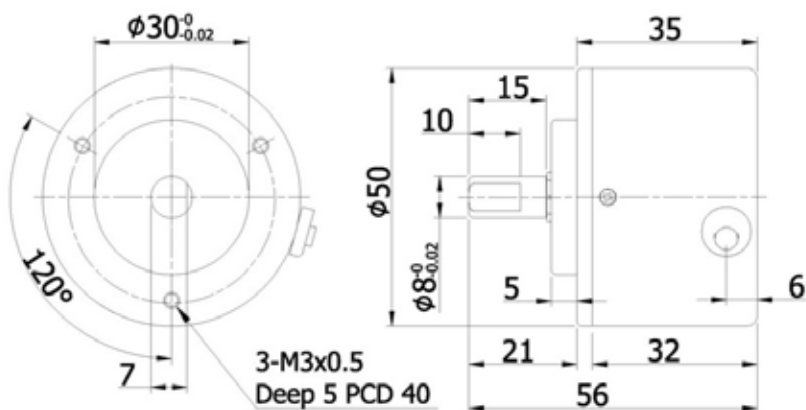
# 得豐實業有限公司

## Df Wisdom Industrial CO., LTD

### HTR-5B 輕載軸心型 (LIGHT DUTY)

編碼器外徑：50 mm  
 軸心外徑：8 mm  
 解析：5 ~ 2500 PPR  
 PCD 40 / 3-M3

### DIMENSION



### ELECTRICAL SPEC 電器規格

Detection System 檢測系統	Incremental 增量型
Output Wave 輸出波形	Square Wave 方波
Standard Number of Pulse Per Revolution 解析	5,10,50,100,200,300,360,400,500,600,900,1000,1024,
Output Phase 輸出相	1200,1500,1800,2000,2048,2500
Electronics 電路特性	ABZ phase
Power Supply 供應電源	Push Pull 推挽式, Line Driver 差動式
Current Consumption 消耗電流	DC 5 ~ 26V
Output Capacity 輸出容量	$\leq 60\text{mA}$
Max. Response 最大響應頻率	Sync. Current : 20 mA, Residual Voltage : 0.5V or less
Phase Different 相位差	Max. 100K Hz
Wave Form Rise / Fall 波形上下時間	A, B phase different $90^\circ \pm 45^\circ$ (T/4 $\pm$ T/8), Z phase T $\pm$ T/2
Polarity 極性保護	$2\mu\text{s}$ or less
	Against Reverse Protection

### MECHANICAL SPEC 機械規格

Shaft Diameter 軸徑	6 mm
Shaft Loading 軸荷重	(5 ~ 1024 PPR) Axial 軸向 : 3 kg, Radial 徑向 : 5 kg (over 1024 PPR) Axial 軸向 : 1 Kg, Radial 徑向 : 2 Kg
Starting Torque(at 25°C) 起動轉矩	40 gf-cm or less
Max. Speed 最大機械容許轉速	6000 rpm
Vibration 震動	Max. 10 g (10 ~ 55 Hz /1.5 mm X.Y.X 2 Hr)
Shock 衝擊	20 g per 11 ms
Cable 電線	$\phi 4.5$ , 1000 mm long
Weight 重量	$\leq 200\text{g}$

### ENVIRONMENTAL SPEC 環境規格

Operating Temp./ Humidity 操作溫度/濕度	0°C ~ 60°C, RH 35 % ~ 90 % (No Condensation)
Storage Temp. 儲存溫度	-20°C ~ 70°C
Protection 保護等級	IP50 : Dust Proof

### Specifications Model 規格 型號

HTR-5B -	<input type="text"/>	A-	<input type="text"/>
	PPR		Electronics
	解析		電路特性
	5,10,50,100,200,300,360,400,		P : Push Pull
	500,600,900,1000,1024,1200,		H : Line Driver
	1500,1800,2000,2048,2500		C : NPN Open
			Collector
			V : NPN Voltage