

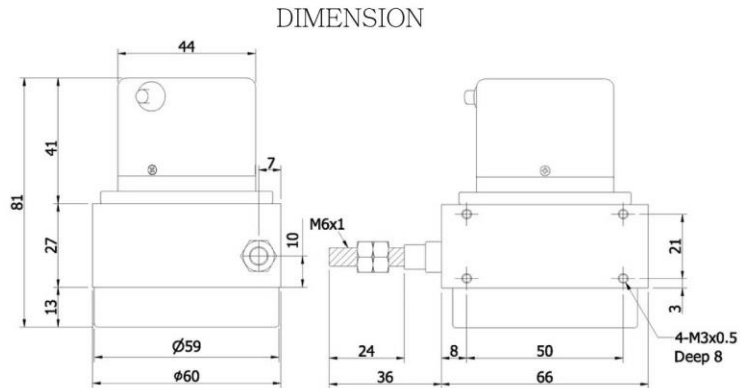


得豐實業有限公司

Df Wisdom Industrial CO., LTD

HPS-S-V 拉線式電阻尺 (Linear Wire Potentiometer)

適合量測較短行程
量測行程 1000 mm
信號模式 0-5V / 0-10V



ELECTRICAL SPEC 電器規格

Full Stroke (mm) 量測行程	1000
Sensor	Wire - wound and hybrid potentiometer
Output Signal Mode 輸出信號模式	0 - 5Vdc or 0 - 10Vdc
Resolution 解析	Essentially infinite
Linearity 線性度	(standard class) ±0.3%FS (±1 count) (precision class) ±0.15%FS (±1 count)
Repeatability 重覆性	±0.05%FS
Input Power 供應電壓	15 ~ 30Vdc ±20%
Input Current 供應電流	10 mA Max.

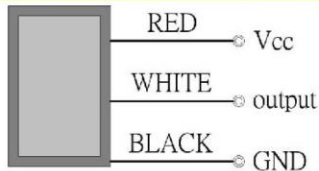
MECHANICAL SPEC 機械規格

Wire Specification 線徑規格	Material ; SUS304 with nylon coating ; Diameter ; 0.6mm Breaking load 16kg
Max. Travel Speed 最大往復速度	500 mm / sec.
Vibration 震動	10Hz to 2000Hz , 10g
Cable 電線	Φ4.2 , 50 cm long
Weight 重量	< 600 g
Starting Torque on Spring 拉力	< 600 g

ENVIRONMENTAL SPEC 環境規格

Operating Temp./ Humidity	-0°C ~ 70°C, RH 35 % ~ 90 % (No Condensation)
操作溫度/濕度	
Storage Temp. 儲存溫度	-20°C ~ 80°C
Protection 保護等級	IP 50 Dust Proof (only for potantiometer housing)

Electrical Connection 接線圖



Specifications Model 規格 型號

HPS-S -	<input type="text"/>	-	<input type="text"/>	-	<input type="text"/>
	Measuring Range		Signal Mode		Pot. Life
	量測行程		信號模式		電位計壽命及線性度
	10 : 1000 mm		5V : 0 - 5V		Blank : 1 x 10 ⁶ cycles , linearity 0.3%FS
			10V : 0 - 10V		F : 5 x 10 ⁶ cycles , linearity 0.15%FS
					F25 : 5 x 10 ⁶ cycles , linearity 0.3%FS

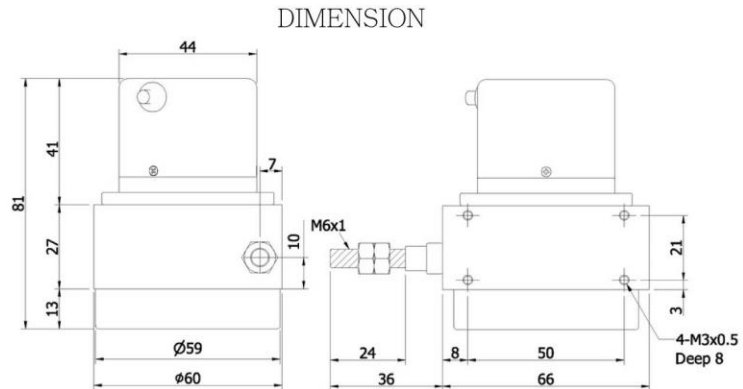


得豐實業有限公司

Dfwisdom Industrial CO., LTD

HPS-S-MA 拉線式電阻尺 (Linear Wire Potentiometer)

適合量測較短行程
量測行程 1000 mm
信號模式 4-20 mA



ELECTRICAL SPEC 電器規格

Full Stroke (mm) 量測行程	1000
Sensor	Wire - wound and hybrid potentiometer
Output Signal Mode 輸出信號模式	4-20 mA
Resolution 解析	Essentially infinite
Linearity 線性度	(standard class) $\pm 0.3\%FS$ (± 1 count) (precision class) $\pm 0.15\%FS$ (± 1 count)
Repeatability 重覆性	$\pm 0.05\%FS$
Input Power 供應電壓	15 ~ 30Vdc $\pm 20\%$
Input Current 供應電流	20 mA Max.
Loop Resistance (load)	(loop supply voltage - 12) / 0.02 max.
Zero and Span Adjustment	$\pm 5\%$

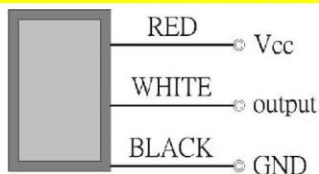
MECHANICAL SPEC 機械規格

Wire Specification 線徑規格	Material ; SUS304 with nylon coating ; Diameter ; 0.6mm Breaking load 16kg
Max. Travel Speed 最大往復速度	500 mm / sec.
Vibration 震動	10Hz to 2000Hz , 10g
Cable 電線	$\Phi 4.2$, 50 cm long
Weight 重量	< 600 g
Starting Torque on Spring 拉力	< 600 g

ENVIRONMENTAL SPEC 環境規格

Operating Temp./ Humidity	-0°C ~ 70°C, RH 35 % ~ 90 % (No Condensation)
Storage Temp. 儲存溫度	-20°C ~ 80°C
Protection 保護等級	IP 50 Dust Proof (only for potantiometer housing)

Electrical Connection 接線圖



Specifications Model 規格 型號

HPS-S -	<input type="text"/>	- 420 -	<input type="text"/>
	Measuring Range		Pot. Life
	量測行程		電位計壽命及線性度
	10 : 1000 mm		Blank : 1×10^6 cycles , linearity 0.3%FS
			F : 5×10^6 cycles , linearity 0.15%FS
			F25 : 5×10^6 cycles , linearity 0.3%FS